

HOME THEATRE SYSTEM

HTP-1200

Speaker Connection Raccordement des enceintes Conexión de los altavoces

English

This Speaker Connection explains how to connect the DVD player, TV, speakers, and sub woofer so you can enjoy multi channel surround sound from the DVD player. For details, refer to the operating instructions supplied with the receiver.

Before you connect the speakers, attach the supplied colour label on the rear panel of the speakers. Connect the speakers as shown in the illustration below.

The speakers and the sub woofer are magnetically shielded to allow it to be installed near a TV set.

Note

To playback multi-channel surround sound through this receiver, you may have to change the digital output setting on the DVD player. For details, refer to the operating instructions supplied with the DVD player.

Français

Ce guide de raccordement des enceintes vous explique comment raccorder le lecteur DVD, le téléviseur, les enceintes et le caisson de grave afin que vous puissiez profiter au mieux du son surround multicanal de votre lecteur DVD. Pour plus de détails, reportez-vous au mode d'emploi fourni avec l'ampli-tuner.

Avant de procéder au raccordement des enceintes, collez les étiquettes de couleur fournies sur le panneau arrière des enceintes. Raccordez les enceintes comme indiqué dans l'illustration ci-dessous.

Les enceintes et le caisson de grave possèdent un blindage magnétique afin de permettre leur installation à proximité d'un téléviseur.

Remarque

Pour écouter le son surround multicanal via cet ampli-tuner, il se peut que vous deviez modifier le réglage de la sortie numérique sur le lecteur DVD. Pour plus de détails, reportez-vous au mode d'emploi fourni avec le lecteur DVD.

Español

La sección "Conexión de los altavoces" explica cómo conectar el reproductor de discos DVD, un televisor, los altavoces y el altavoz potenciador de graves a fin de poder disfrutar de un sonido envolvente multicanal del reproductor de discos DVD. Si desea obtener más información, consulte el manual de instrucciones suministrado con el receptor.

Antes de conectar los altavoces, coloque las etiquetas de color suministradas en el panel posterior de los mismos. Conéctelos tal como se muestra en la siguiente ilustración.

Los altavoces y el altavoz potenciador de graves están protegidos magnéticamente, lo que permite instalarlos cerca de un televisor.

Nota

Para reproducir sonido envolvente multicanal con este receptor, es posible que deba modificar el ajuste de salida digital en el reproductor de DVD. Para obtener más información, consulte el manual de instrucciones suministrado con el reproductor de DVD.

Anschließen der Lautsprecher Luidsprekeraansluiting Högtalaranslutning

Deutsch

In dieser Anleitung zum Anschließen der Lautsprecher wird beschrieben, wie Sie den DVD-Player, den Fernseher, die Lautsprecher und den Subwoofer so anschließen, dass Sie über den DVD-Player Mehrkanalraumklang wiedergeben lassen können. Näheres dazu schlagen Sie bitte in der mit dem Receiver gelieferten Bedienungsanleitung nach.

Bringen Sie vor dem Anschließen der Lautsprecher die mitgelieferten farbigen Aufkleber an der Rückseite der Lautsprecher an. Schließen Sie die Lautsprecher wie in der Abbildung unten dargestellt an.

Die Lautsprecher und der Subwoofer sind magnetisch abgeschirmt, so dass sie in die Nähe eines Fernsehgeräts gestellt werden können.

Hinweis

Wenn Sie Mehrkanalraumklang über diesen Receiver wiedergeben lassen wollen, müssen Sie möglicherweise die Einstellung des digitalen Ausgangs am DVD-Player ändern. Einzelheiten dazu schlagen Sie bitte in der mit dem DVD-Player gelieferten Bedienungsanleitung nach.

Nederlands

In deze luidsprekeraansluiting wordt beschreven hoe u de DVD-speler, een TV-toestel en luidsprekers inclusief een lagetonen-subwoofer kunt aansluiten zodat u kunt luisteren naar surround sound via meerdere kanalen met de DVD-speler. Raadpleeg de gebruiksaanwijzing bij de receiver voor meer informatie.

Voordat u de luidsprekers aansluit, bevestigt u de bijgeleverde gekleurde labels op het achterpaneel van de luidsprekers. Sluit de luidspreker aan zoals wordt weergegeven in de afbeelding hieronder.

De luidsprekers en de subwoofer zijn magnetisch afgeschermd zodat deze in de buurt van een televisie kunnen worden geïnstalleerd.

Opmerking

Als u meerkanaals surround sound wilt afspelen via deze receiver, moet u wellicht de instelling voor de digitale uitgang op de DVD-speler aanpassen. Raadpleeg de gebruiksaanwijzing bij de DVD-speler voor meer informatie.

Svenska

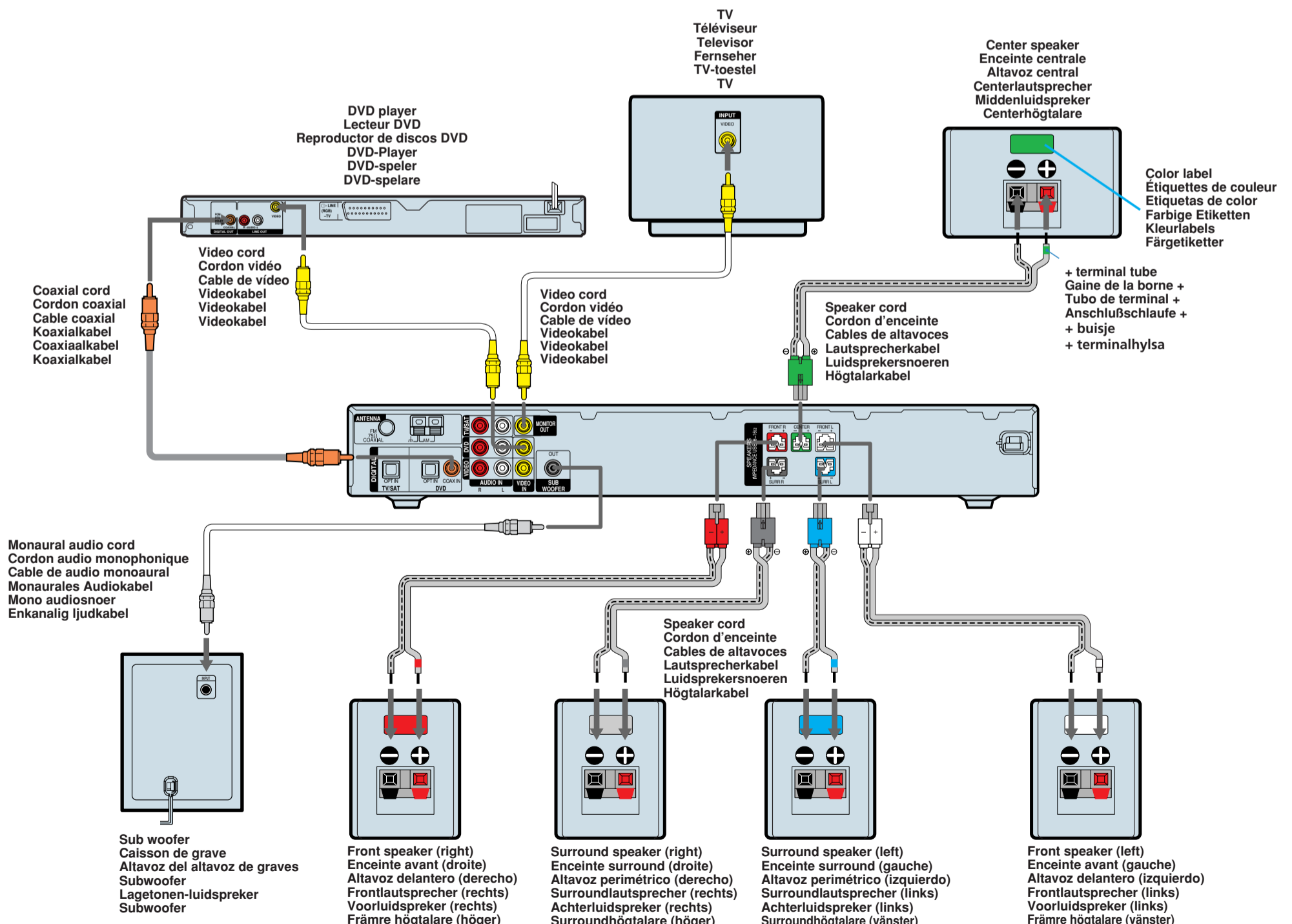
På den här sidan beskrivs hur du gör för att ansluta DVD-spelare, en TV, högtalare och subwoofer till ett system som återger flerkanaligt surroundljud. Mer information finns i bruksanvisningen till mottagaren.

Klistra fast de medföljande färgetiketterna på baksidan av högtalarna innan du ansluter dem. Du finner den på märketiketten på baksidan av högtalarna. Anslut högtalarna som illustrationen nedan visar.

Högtalarna och subwoofern är magnetiskt avskärmade så att de kan placeras i närheten av TV:n.

Obs!

För uppspelning av flerkanaligt surroundljud via den här mottagaren kan du behöva ändra inställningen för den digitala utgången på DVD-spelaren. Mer information finns i DVD-spelarens bruksanvisning.



HOME THEATRE SYSTEM

HTP-1200

Guida per il collegamento dei diffusori

Podłączenie głośników

Vejledning til højttalertilslutning

Kaiuttimien liittäminen

Italiano

Nella presente Guida per il collegamento dei diffusori vengono illustrate le modalità di collegamento del lettore DVD, un televisore, dei diffusori e del subwoofer che consentono di ottenere l'effetto surround multicanale dal lettore DVD. Per ulteriori informazioni, consultate le istruzioni per l'uso in dotazione con il ricevitore.

Prima di procedere al collegamento dei diffusori, applicare le etichette colorate in dotazione sul pannello posteriore dei diffusori. Collegare i diffusori come mostrato nella seguente figura.

I diffusori e il subwoofer sono schermati magneticamente per consentire l'installazione in prossimità di un televisore.

Nota

Per riprodurre l'audio surround multicanale mediante il presente ricevitore, è possibile che sia necessario modificare l'impostazione relativa all'uscita digitale del lettore DVD. Per ulteriori informazioni, consultate le istruzioni per l'uso in dotazione con il lettore DVD.

Polski

Na ulotce zatytułowanej Podłączenie głośników przedstawiono sposób podłączania odtwarzacza DVD, odbiornik TV, głośników i subwoofera, tak aby można było korzystać z wielokanałowego dźwięku pochodzącego z odtwarzacza DVD. Szczegółowe informacje na ten temat można znaleźć w instrukcji obsługi dostarczonej z odbiornikiem.

Przed podłączeniem głośników należy przymocować dostarczone kolorowe etykiety na tylnym panelu każdego głośnika. Podłącz głośniki w sposób pokazany na poniższej ilustracji.

Głośniki i subwoofer są ekranowane magnetycznie, dzięki czemu można instalować je w pobliżu odbiornika TV.

Uwaga

W celu odtwarzania wielokanałowego dźwięku przestrzennego niezbędna może okazać się zmiana ustawienia wyjścia cyfrowego w odtwarzaczu DVD. Szczegółowe informacje na ten temat można znaleźć w instrukcji obsługi dostarczonej z odtwarzaczem DVD.

Dansk

Denne vejledning forklarer, hvordan du tilslutter DVD-afspiller, fjernsynet, højttalere og subwoofer, så du kan få multikanals surround fra DVD-afspilleren. Hvis du vil have yderligere oplysninger, skal du se den betjeningsvejledning, der fulgte med receiveren.

Før du tilslutter højttalerne, skal du sætte de medfølgende farveetiketter på ved siden af højttalerstikkene. Stikkene til fronthøjttalerne er anbragt i bunden af foden til fronthøjttalerne. Tilslut højttalerne som vist på illustrationen nedenfor.

Højttalerne og sub wooferen er afskærmet magnetisk, så de kan installeres i nærheden af et TV.

Bemærk!

Hvis du vil afspille flerkanals surround sound via denne modtager, skal du muligvis ændre indstillingen for den digitale udgang på DVD-afspilleren. Se den betjeningsvejledning, der følger med DVD-afspilleren, hvis du ønsker yderligere oplysninger.

Suomi

Tässä esimerkissä on kuvattu DVD-soittimen, television, kaiuttimien ja lisäbassokaiuttimen liittäminen niin, että DVD-levyjen monikanavaääntä voidaan kuunnella.

Katso lisätietoja vastaanottimen vakiovarusteisiin sisältyvästä käyttöohjeesta.

Kiinnitä vakiovarusteisiin sisältyvät värilliset tarrat kaiuttimien takapaneeliin ennen kaiuttimien liittämistä. Liitä kaiuttimet alla olevan kuvan mukaan.

Kaiuttimet ja lisäbassokaiutin ovat magneettisesti suojattuja, joten ne voi asettaa lähelle televisiota.

Huomautus

Jos haluat kuunnella monikanavaääntä tämän vastaanottimen kautta, voi olla tarpeen muuttaa digitaalisen lähdon asetusta DVD-soittimesta. Katso lisätietoja DVD-soittimen käyttöohjeesta.

