

# HOME THEATRE SYSTEM

HT-DDW670

## Vejledning til højttalertilslutning Kaiuttimien liittäminen Guia de ligação fácil

### Dansk

Denne vejledning forklarer, hvordan du tilslutter DVD-afspiller, højttalere og subwoofer, så du kan få multikanals surround fra DVD-afspilleren. Hvis du vil have yderligere oplysninger, skal du se den betjeningsvejledning, der fulgte med receiveren.

Før du tilslutter højttalerne, skal du kontrollere modelnavnet på højttalermærkaten i bunden af front- og surroundhøjttalerne. Centerhøjttalerens mærkat findes på dens bagpanel som vist på illustrationen til højre. Tilslut højttalerne som vist i illustrationen til højre.

Front- og centerhøjttalerne samt subwooferen er magnetisk afskærmede, så de kan installeres i nærheden af et TV. Vi anbefaler dog, at surroundhøjttalerne placeres lidt længere væk fra TV'et, da de ikke er magnetisk afskærmede.

### Suomi

Tässä esimerkissä on kuvattu DVD-soittimen, kaiuttimien ja apubassokaiuttimen liittäminen niin, että DVD-levyjen monikanavaääntä voidaan kuunnella. Katso lisätietoja vastaanottimen vakiovarusteisiin sisältyvästä käyttöohjeesta.

Tarkista etu- ja takakaiuttimien mallinimi niiden pohjassa olevasta tarrasta ennen kaiuttimien liittämistä. Keskikaiuttimen tarralla on kaiuttimen takana, kuten oikealla olevassa kuvassa on esitetty. Liitä kaiuttimet oikealla olevan kuvan mukaan.

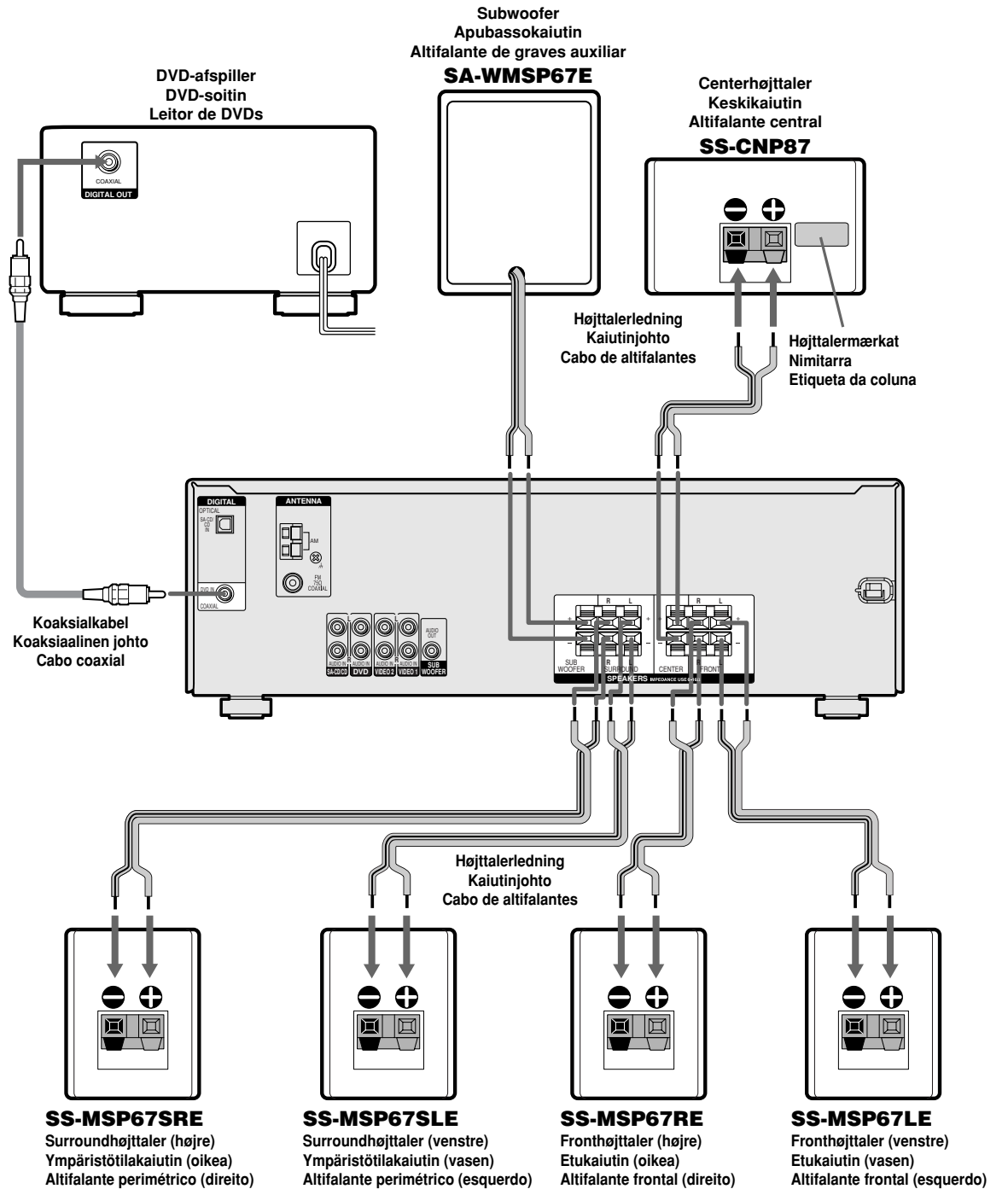
Etukaiuttimet, keskikaiutin ja lisäbassokaiutin ovat magneettisesti suojatut, joten ne voi asettaa lähelle televisiota. Takakaiuttimet eivät ole magneettisesti suojattuja, joten ne kannattaa asettaa hieman kauemmas televisiosta.

### Português

Este guia de ligação fácil, explica como efectuar as ligações do leitor de DVDs, dos altifalantes e do altifalante de graves auxiliar, para que o utilizador possa desfrutar do som perimétrico de multicanaís do leitor de DVDs. Quanto aos pormenores, consulte o manual de instruções fornecido com o receptor.

Antes de ligar as colunas, verifique o nome do modelo na etiqueta existente na parte inferior das colunas frontais e de surround. A etiqueta da coluna central encontra-se no respectivo painel posterior, como se mostra na ilustração à direita. Ligue as colunas como se mostra na ilustração à direita.

As colunas frontais e centrais e o sub woofer têm uma blindagem magnética que lhe permite instalá-las junto do televisor. No entanto, como as colunas de surround não têm esse tipo de blindagem, deve instalá-las um pouco afastadas do televisor.



SONY

# HOME THEATRE SYSTEM

HT-DDW670

Подключение громкоговорителей  
Σύνδεση ηχείων

## Русский язык

Здесь описано подключение проигрывателя DVD, громкоговорителей и сабвуфера для прослушивания многоканального объемного звучания с проигрывателя DVD. Подробную информацию см. в инструкциях по эксплуатации, прилагаемых к ресиверу.

Перед подключением громкоговорителей проверьте название модели на наклейке, расположенной на нижней стороне передних громкоговорителей и громкоговорителя объемного звучания. Наклейка на центральном громкоговорителе находится на его задней панели, как показано на рисунке справа. Подключите громкоговорители как показано на рисунке справа.

Передние и центральный громкоговорители, а также сабвуфер являются громкоговорителями магнитозащищенного типа и могут быть установлены в непосредственной близости от телевизора. Однако громкоговорители объемного звучания не являются громкоговорителями магнитозащищенного типа, и их рекомендуется разместить на некотором расстоянии от телевизора.

## Ελληνικά

Αυτή η ενότητα "Σύνδεση ηχείων" σας δίνει τις απαραίτητες οδηγίες για τη σύνδεση της συσκευής αναπαραγωγής DVD, των ηχείων και του subwoofer για να απολαύσετε πολυκάναλο ήχο surround από τη συσκευή αναπαραγωγής DVD. Για λεπτομέρειες, ανατρέξτε στις οδηγίες λειτουργίας που συνοδεύουν τον δέκτη.

Πριν συνδέσετε τα ηχεία, ελέγξτε την ετικέτα που βρίσκεται στο κάτω μέρος των μπροστινών ηχείων και των ηχείων surround για να βρείτε το όνομα του μοντέλου. Η ετικέτα του κεντρικού ήχου βρίσκεται στο πίσω πλαίσιο του ηχείου, όπως φαίνεται στην εικόνα στα δεξιά. Συνδέστε τα ηχεία, όπως απεικονίζεται στην εικόνα δεξιά.

Τα μπροστινά και κεντρικά ηχεία και το subwoofer έχουν μαγνητικό προστατευτικό περίβλημα, ώστε να επιτρέπεται η τοποθέτησή τους κοντά σε μια συσκευή τηλεόρασης. Ωστόσο, επειδή τα ηχεία surround δεν έχουν μαγνητικό προστατευτικό περίβλημα σας συνιστούμε να τα τοποθετήσετε σε μεγαλύτερη απόσταση από τη συσκευή της τηλεόρασης.

