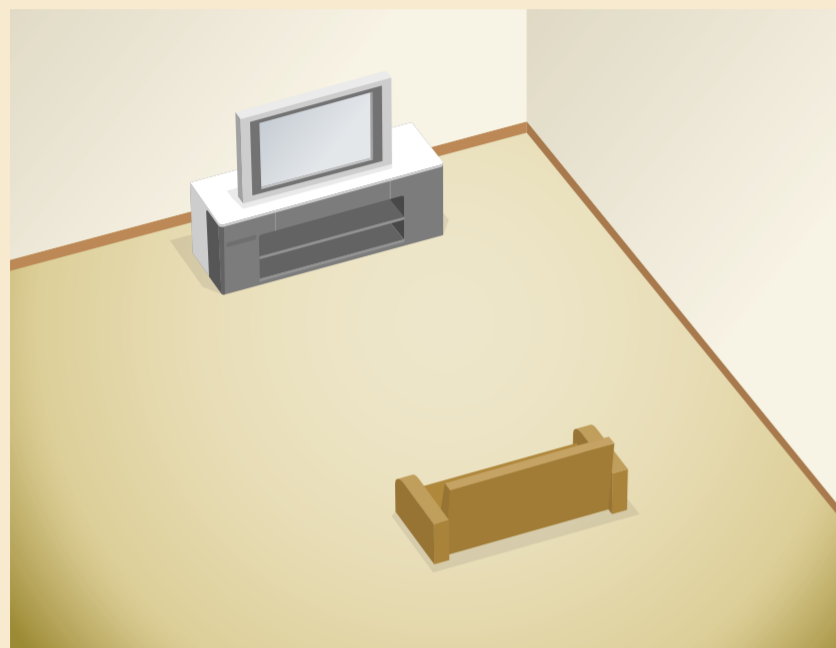


For Customers and Sony Dealers in Europe

# RHT-G1000

## Guia de configuração rápida Руководство по быстрой установке



Sony Corporation © 2006

### Português

Este Guia de configuração rápida descreve como se liga um televisor, um leitor DVD ou outros componentes e descreve as definições necessárias e as operações básicas para poder usufruir ao máximo da sua sala de cinema. Para ligar este sistema, consulte os passos 1 a 5. Para obter informações, consulte as instruções de funcionamento fornecidas juntamente com o sistema.

### 1: Ligação de outros componentes

#### A) Ligar um leitor DVD/sintonizador de satélite/uma "PlayStation 2"

Ligue este sistema a um leitor DVD, sintonizador de satélite ou a uma "PlayStation 2" através das tomadas OPTICAL IN e VIDEO IN. Pode ligar a tomada OPTICAL IN ou COAXIAL IN em vez da tomada AUDIO IN. Se ambas estão ligadas, o som áudio da tomada COAXIAL IN tem prioridade.

Se o leitor DVD ou o sintonizador de satélite não tiverem uma tomada OPTICAL OUT, ligue este sistema através das tomadas AUDIO IN.

#### Sugestão

Se efectuar a ligação através das tomadas COMPONENT DVD/SAT IN, pode usufruir de um melhor contraste e nitidez de imagem.

\* "PlayStation 2" é uma marca comercial da Sony Computer Entertainment Inc.

#### B) Ligar o videogravador

Ligue este sistema a um videogravador através das tomadas AUDIO IN e VIDEO IN.

#### Sugestão

Se efectuar a ligação através das tomadas COMPONENT VIDEO IN, pode usufruir de um melhor contraste e nitidez de imagem.

### 2: Ligação de antenas

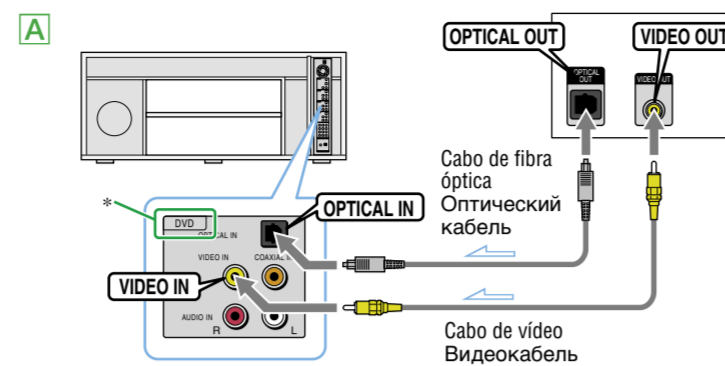
Ligue as antenas AM/FM.

### 3: Instalação do sistema

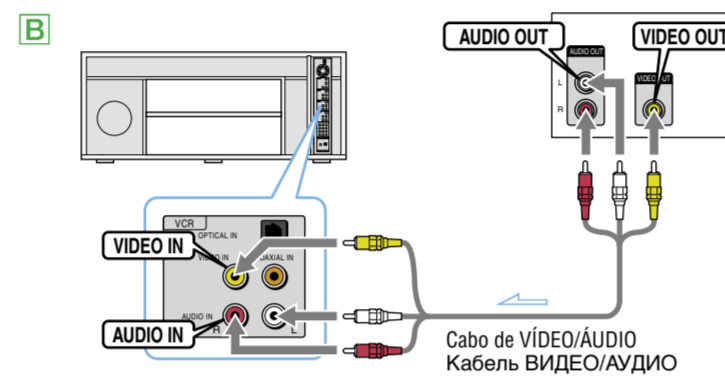
Após ter ligado outros componentes, instale este sistema. Pode usufruir de um som surround mais realista através de um posicionamento correcto do sistema.

Mantenha uma distância mínima de 5 cm entre o sistema e a parede.

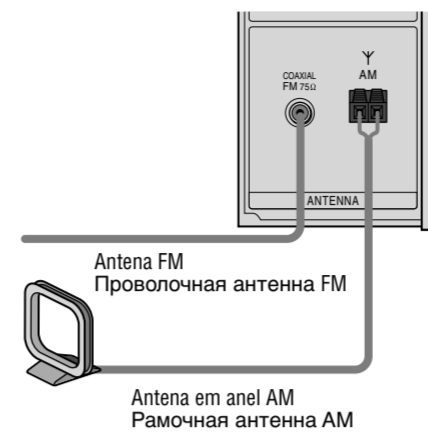
### 1



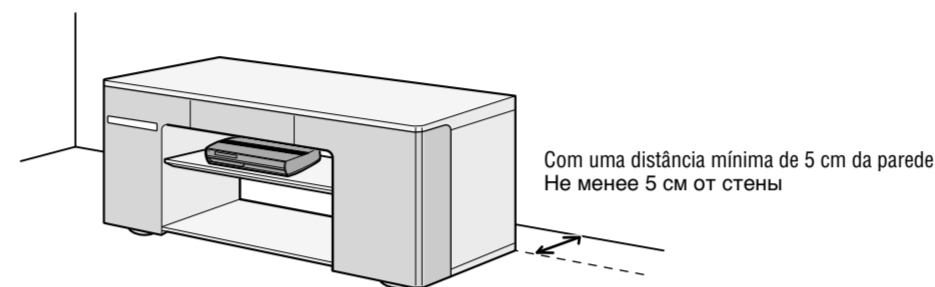
\* Para ligar a um leitor DVD ou a uma "PlayStation 2", utilize as tomadas DVD. Para ligar a um sintonizador de satélite, utilize as tomadas SAT. При подключении к DVD или "PlayStation 2" используйте разъемы DVD. При подключении к спутниковому тюнеру используйте разъемы SAT.



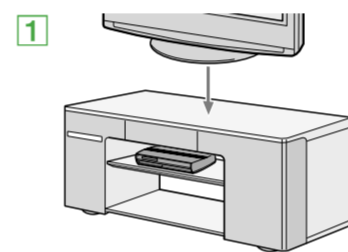
### 2



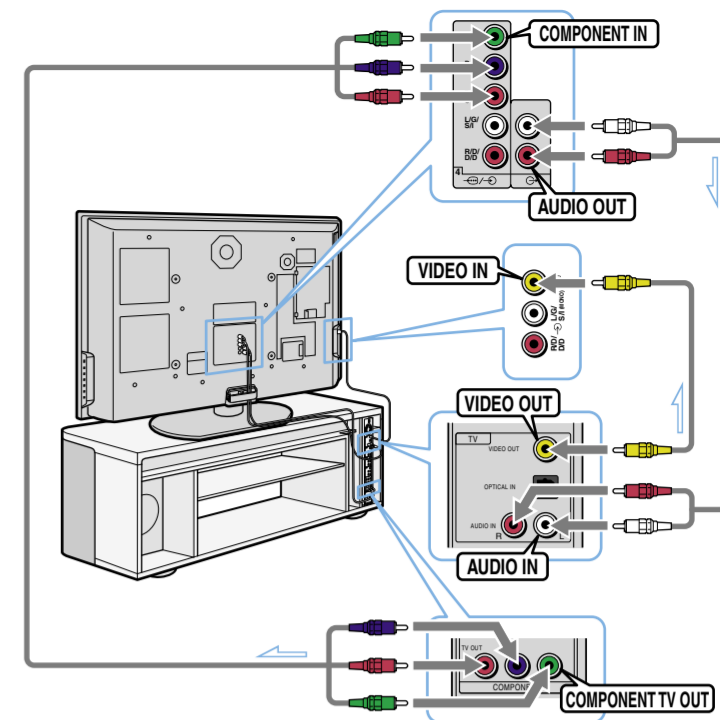
### 3



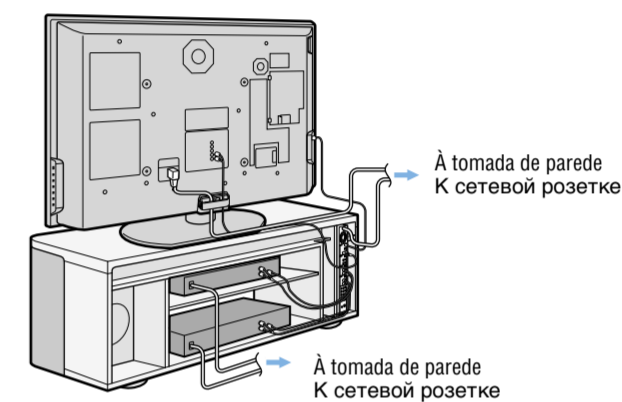
### 4



### 2



### 5



### Русский

Данное руководство по быстрой установке содержит инструкции по подключению телевизора, DVD-проигрывателя и других компонентов, а также описывает необходимые настройки и основные функции, которые помогут Вам насладиться работой домашнего кинотеатра. При подключении данной системы см. шаги с 1 по 5. Для получения более подробной информации см. инструкции по эксплуатации, прилагаемые к данной системе.

### 1: Подключение других компонентов

#### A) Подключение DVD/спутникового тюнера/ "PlayStation 2"

Подключите данную систему к DVD, спутниковому тюнеру или "PlayStation 2" через разъемы OPTICAL IN и VIDEO IN. Вместо разъема AUDIO IN для подключения можно использовать разъем OPTICAL IN или COAXIAL IN. При использовании обоих разъемов приоритет имеет звуковой сигнал на разъеме COAXIAL IN. Если у DVD или спутникового тюнера отсутствует разъем OPTICAL OUT, подсоедините систему к разъему AUDIO IN.

#### К сведению

При подключении с помощью разъемов COMPONENT DVD/SAT IN контраст и резкость изображения улучшаются.

\* "PlayStation 2" является товарным знаком корпорации Sony Computer Entertainment Inc.

#### B) Подключение видеомагнитофона

Подключите данную систему к видеомагнитофону, используя разъемы AUDIO IN и VIDEO IN.

#### К сведению

При подключении с помощью разъемов COMPONENT VIDEO IN контраст и резкость изображения улучшаются.

### 2: Подключение антенны

Подключите антенны AM/FM.

### 3: Установка системы

Подключив другие компоненты, установите систему. Чтобы насладиться реалистичным объемным звуком, необходимо выбрать правильное местоположение системы. Установите систему на расстоянии не менее 5 см от стены.

### 4: Подключение телевизора

#### 1 Установка телевизора

Установка телевизора (1).

#### 2 Подключение телевизора

При подключении телевизора Sony для автоматического выбора источника сигнала для телевизора Sony после установки (Вход SYNC) нужно нажать кнопку источника сигнала. Для получения более подробной информации см. "Программирование пульта дистанционного управления для управления телевизором (только для телевизоров Sony)" в "Инструкциях по эксплуатации" (стр.7).

#### К сведению

При наличии у телевизора разъема OPTICAL OUT или COAXIAL OUT можно осуществить подключение с помощью оптического или коаксиального кабеля.

#### Примечание

При подключении других компонентов с помощью компонентного кабеля подключение телевизора тоже должно осуществляться с использованием компонентного кабеля.

### 5: Подключение сетевого шнура после завершения всех операций

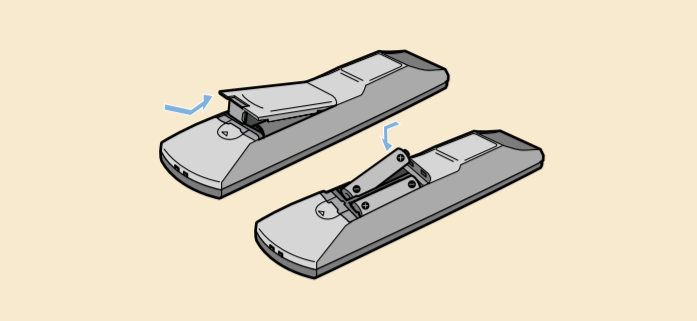
По завершении всех подключений подсоедините сетевой шнур. Подключите сетевой шнур системы и телевизора к сетевой розетке.

## Português

### Configuração do sistema

#### Inserir as pilhas no telecomando

O sistema pode ser controlado através do telecomando fornecido. Coloque duas pilhas tamanho AA (R6) fazendo corresponder os pólos + e – com as marcas no interior do compartimento.



#### Configuração do telecomando

Necessita de programar o telecomando fornecido para poder controlar o televisor e os restantes componentes ligados. Para mais informações, consulte "Programar o telecomando" nas "Instruções de utilização" (página 8).

### Configuração dos outros componentes

Deve configurar cada componente de modo a que o seu som saia correctamente das colunas ao reproduzir o componente ligado. O seguinte caso descreve componentes Sony e "PlayStation 2". Consulte as instruções de utilização fornecidas com cada componente.

#### Leitor DVD / gravador HDD Sony

- 1 **Selecione "Audio" no visor de configuração.**
- 2 **Defina "Audio DRC" em "Wide Range".**
- 3 **Defina "Digital Out" em "On".**
- 4 **Defina "Dolby Digital" em "Dolby Digital".**
- 5 **Defina "DTS" em "On" ou "DTS" (consoante o modelo).**

#### Nota

Defina o formato áudio do disco de reprodução para ouvir um som multi-canal.

#### "PlayStation 2"

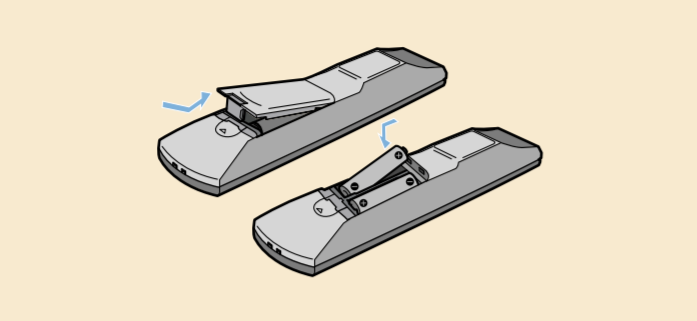
- 1 **Selecione "Audio Setup" em "Setup".**
- 2 **Selecione "Audio Digital Out".**
- 3 **Defina "Digital Out (Optical)" em "On".**
- 4 **Defina "Dolby Digital" em "On".**
- 5 **Defina "DTS" em "On".**

## Русский

### Настройка системы

#### Установка батареек в пульт дистанционного управления

Системой можно управлять с помощью прилагаемого пульта. Вставьте две батарейки R6 (размера AA), расположив полюса батареек в соответствии с метками +, – внутри батарейного отсека.



#### Настройка пульта дистанционного управления

Необходимо запрограммировать прилагаемый пульт дистанционного управления для управления подключенным телевизором или другими компонентами. Для получения более подробной информации см. "Программирование пульта дистанционного управления" в "Инструкциях по эксплуатации" (стр. 8).

### Настройка других компонентов

Следует настроить каждый из компонентов таким образом, чтобы при работе подключенного компонента звук правильно выводился через колонки. В данном случае рассматриваются компоненты Sony и "PlayStation 2". См. инструкции по эксплуатации, прилагаемые к каждому из компонентов.

#### DVD-проигрыватель Sony / записывающее устройство с жестким диском

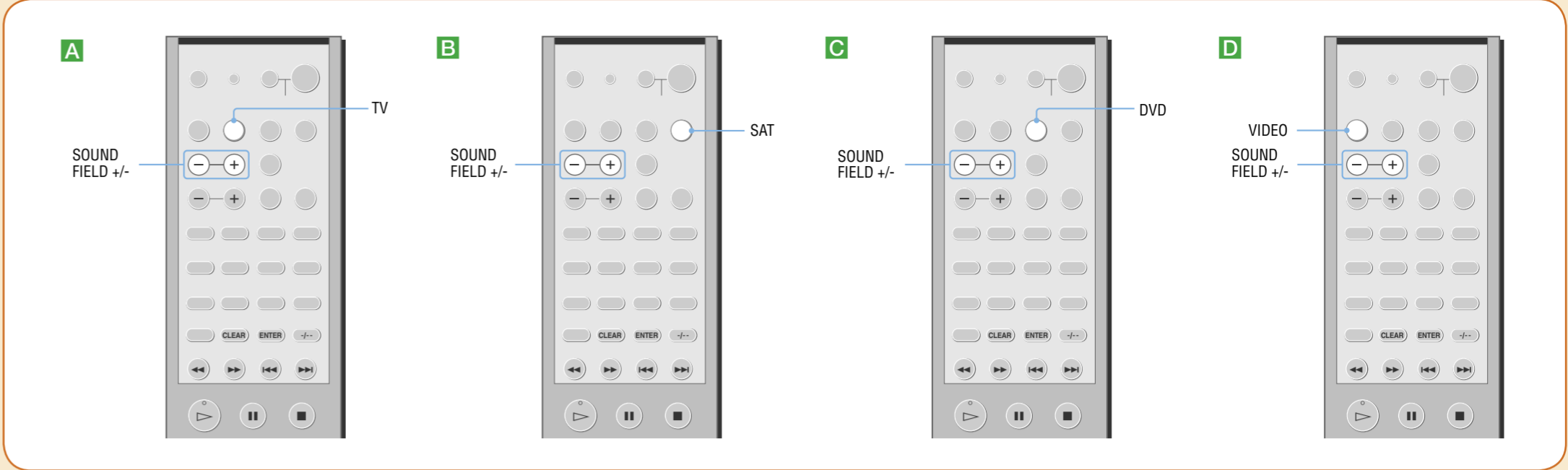
- 1 **Выберите "Audio" на дисплее настроек.**
- 2 **Выберите для параметра "Audio DRC" значение "Wide Range".**
- 3 **Установите для параметра "Digital Out" значение "On".**
- 4 **Установите для параметра "Dolby Digital" значение "Dolby Digital".**
- 5 **Установите для параметра "DTS" значение "On" или "DTS" (в зависимости от модели).**

#### Примечание

Задайте аудиоформат воспроизводимого диска для многоканального воспроизведения звука.

#### "PlayStation 2"

- 1 **В "Setup" выберите "Audio Setup".**
- 2 **Выберите "Audio Digital Out".**
- 3 **Установите для параметра "Digital Out (Optical)" значение "On".**
- 4 **Установите для параметра "Dolby Digital" значение "On".**
- 5 **Установите для параметра "DTS" значение "On".**



## Português

### Desfrutar do som surround

#### A Ver televisão

- 1 **Ligue a televisão e escolha um canal. Para mais informações, consulte as instruções de funcionamento do televisor.**
- 2 **Carregue no telecomando em TV.**  
Ao ligar um televisor Sony, a entrada do televisor Sony pode ser seleccionada automaticamente carregando no botão de entrada após ter efectuado as definições (Entrada SYNC) - passe para o passo 4.
- 3 **Altere a entrada do televisor. Para mais informações, consulte as instruções de funcionamento do seu televisor.**
- 4 **Carregue várias vezes em SOUND FIELD +/- para seleccionar [AUTO] ou [NEWS]. (Escolha [NEWS] par ver programas de notícias.)**

#### B Desfrutar do sintonizador de satélite

- 1 **Ligue a televisão e escolha um canal. Para mais informações, consulte as instruções de funcionamento do televisor.**
- 2 **Carregue em SAT no telecomando.**  
Ao ligar um televisor Sony, a entrada do televisor Sony pode ser seleccionada automaticamente carregando no botão de entrada após ter efectuado as definições (Entrada SYNC) - passe para o passo 4.
- 3 **Altere a entrada do televisor. Para mais informações, consulte as instruções de funcionamento do seu televisor.**
- 4 **Carregue várias vezes em SOUND FIELD +/- para seleccionar [AUTO] ou [NEWS]. (Escolha [NEWS] par ver programas de notícias.)**

#### C Reproduzir discos DVD

- 1 **Ligue o televisor.**
- 2 **Carregue no telecomando em DVD.**  
Ao ligar um televisor Sony, a entrada do televisor Sony pode ser seleccionada automaticamente carregando no botão de entrada após ter efectuado as definições (Entrada SYNC) - passe para o passo 4.
- 3 **Altere a entrada do televisor. Para mais informações, consulte as instruções de funcionamento do seu televisor.**
- 4 **Ligue o gravador de DVDs (leitor) ou a "PlayStation 2" e reproduza o disco DVD.**
- 5 **Carregue várias vezes em SOUND FIELD +/- para seleccionar [AUTO].**

#### D Reproduzir cassetes de vídeo

- 1 **Ligue o televisor.**
- 2 **Carregue no telecomando em VIDEO.**  
Ao ligar um televisor Sony, a entrada do televisor Sony pode ser seleccionada automaticamente carregando no botão de entrada após ter efectuado as definições (Entrada SYNC) - passe para o passo 4.
- 3 **Altere a entrada do televisor. Para mais informações, consulte as instruções de funcionamento do seu televisor.**
- 4 **Ligue o videogravador e reproduza a cassette de vídeo.**
- 5 **Carregue várias vezes em SOUND FIELD +/- para seleccionar [AUTO].**

## Русский

### Объемный звук

#### A Просмотр телевизора

- 1 **Включите телевизор и выберите программу. Для получения более подробной информации см. инструкции по эксплуатации телевизора.**
- 2 **Нажмите TV на пульте дистанционного управления.**  
При подключении телевизора Sony для автоматического выбора источника сигнала для телевизора Sony после установки (Вход SYNC) нужно нажать кнопку источника сигнала - перейдите к шагу 4.
- 3 **Измените источник сигнала для телевизора. Для получения более подробной информации см. инструкции по эксплуатации телевизора.**
- 4 **Нажмите несколько раз SOUND FIELD +/- и выберите [AUTO] или [NEWS]. (При просмотре программ новостей выберите [NEWS].)**

#### B Использование спутникового тюнера

- 1 **Включите телевизор и выберите программу. Для получения более подробной информации см. инструкции по эксплуатации телевизора.**
- 2 **Нажмите SAT на пульте дистанционного управления.**  
При подключении телевизора Sony для автоматического выбора источника сигнала для телевизора Sony после установки (Вход SYNC) нужно нажать кнопку источника сигнала - перейдите к шагу 4.
- 3 **Измените источник сигнала для телевизора. Для получения более подробной информации см. инструкции по эксплуатации телевизора.**
- 4 **Нажмите несколько раз SOUND FIELD +/- и выберите [AUTO] или [NEWS]. (При просмотре программ новостей выберите [NEWS].)**

#### C Воспроизведение DVD-дисков

- 1 **Включите телевизор.**
- 2 **Нажмите DVD на пульте дистанционного управления.**  
При подключении телевизора Sony для автоматического выбора источника сигнала для телевизора Sony после установки (Вход SYNC) нужно нажать кнопку источника сигнала - перейдите к шагу 4.
- 3 **Измените источник сигнала для телевизора. Для получения более подробной информации см. инструкции по эксплуатации телевизора.**
- 4 **Включите DVD-проигрыватель или "PlayStation 2" и начните воспроизведение DVD-диска.**
- 5 **Нажмите несколько раз SOUND FIELD +/- и выберите [AUTO].**

#### D Воспроизведение видеокассет

- 1 **Включите телевизор.**
- 2 **Нажмите VIDEO на пульте дистанционного управления.**  
При подключении телевизора Sony для автоматического выбора источника сигнала для телевизора Sony после установки (Вход SYNC) нужно нажать кнопку источника сигнала - перейдите к шагу 4.
- 3 **Измените источник сигнала для телевизора. Для получения более подробной информации см. инструкции по эксплуатации телевизора.**
- 4 **Включите видеомаягнитофон и начните воспроизведение видеокассеты.**
- 5 **Нажмите несколько раз SOUND FIELD +/- и выберите [AUTO].**