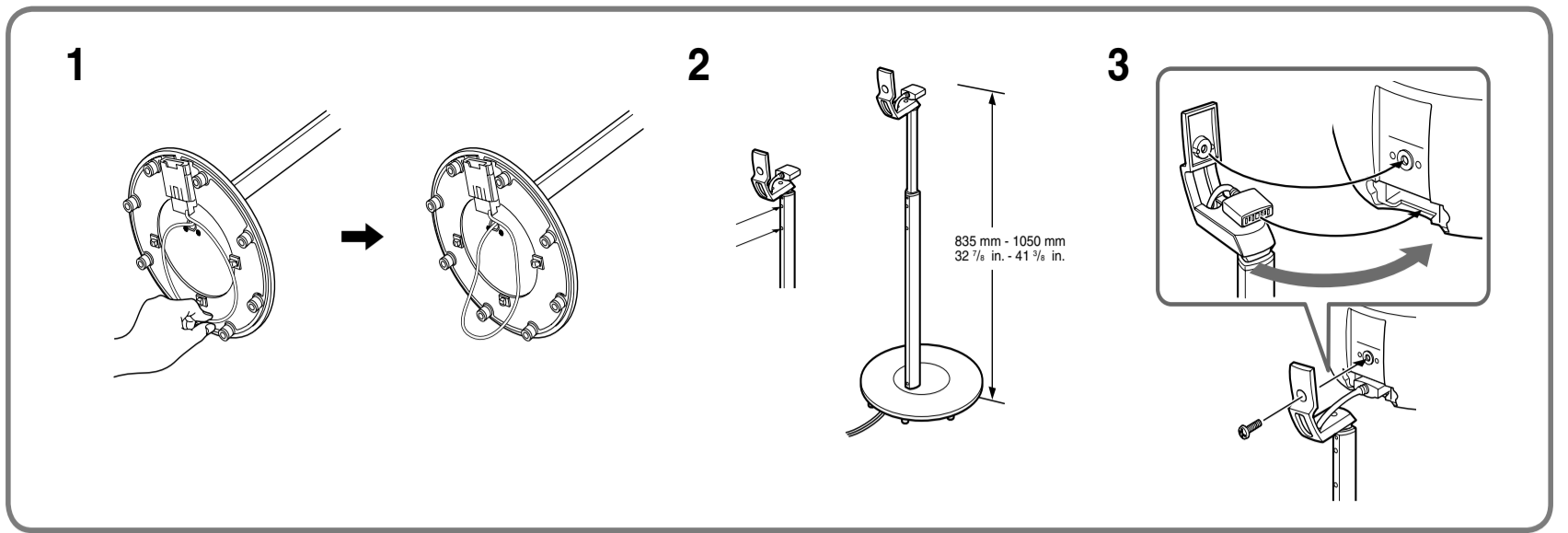


SONY**Speaker Stand****WS-FVX1**

2-684-224-22(1)

**Ελληνικά****Προφυλάξεις****Σχετικά με την ασφάλεια**

- Συνιστάται για χρήση με το μικρό σύστημα ηχείων της Sony.
- Βεβαιωθείτε ότι έχετε τοποθετήσει τη βάση του ηχείου σε ένα επίπεδο, οριζόντιο μέρος.

Σχετικά με την τοποθέτηση

Προσέξτε στην περίπτωση που τοποθετείτε τη βάση ηχείου σε ένα ειδικά διαμορφωμένο πάτωμα (παρκέ, λινόλαο, λούστρο, κτλ.), διότι μπορεί να προκληθούν λεκέδες ή αποχρωματισμός.

Σχετικά με τον καθαρισμό

Καθαρίστε το σωληνωτό στέλεχος, τη βάση και το στήριγμα με μαλακό πανί ελαφρά νοτισμένο με ήπιο διάλυμα απορρυπαντικού. Μην χρησιμοποιείτε οποιοδήποτε τύπο συρματινίου σφουγγαριού, σκόνης τριψίματος ή διαλυτή όπως αραιωτικό, βενζίνη ή οινόπνευμα.

Αν έχετε οποιαδήποτε ερώτηση ή πρόβλημα σχετικά με το σύστημά σας, συμβουλευτείτε τον πλησιέστερο αντιπρόσωπο της Sony.

Συναρμολόγηση

Προσαρμόστε το ύψος του σωληνωτού στελέχους, και εν συνεχεία προσαρτήστε το ηχείο στο στέλεχος. Αν δεν χρειάζεται προσαρμογή, προχωρήστε με το 3.

- 1 Αφαιρέστε το καλώδιο του ηχείου από την θήκη καλωδίων του σωληνωτού στελέχους.
- 2 Χαλαρώστε τις δύο βίδες που είναι προσαρτημένες στο σωληνωτό στέλεχος, και προσαρμόστε το σωληνωτό στέλεχος σε ύψος μεταξύ 835 mm και 1.050 mm. Μετά την προσαρμογή του ύψους του σωληνωτού στελέχους, εισάγετε και πάλι το καλώδιο του ηχείου στη θήκη καλωδίων.
- 3 Στερεώστε καλά το ηχείο στο στήριγμα με τη βίδα.

Προδιαγραφές

Διαστάσεις (Π/Υ/Β)	Περίπου 280 × 835 - 1.050 × 280 mm (Διάμετρος βάσης: 280 mm)
Μάζα	Περίπου 4 Kg

Παρεχόμενα εξαρτήματα

Βίδες (2)

Οι προδιαγραφές υπόκεινται σε αλλαγές χωρίς προηγούμενη προειδοποίηση.

Česky**Bezpečnostní opatření****Bezpečnost**

- Doporučeno pro používání s malou reproduktorovou soustavou Sony.
- Stojan reproduktoru umístěte na ploché a rovné místo.

Umístění

Dávejte pozor při umísťování stojanu na speciálně ošetřené podlahy (voskované, olejované, leštěné atd.), protože by mohlo dojít k vyblednutí podlahy.

Čištění

Očistěte tyčový stojan, základnu a držák měkkým hadříkem namočeným v čistícím roztoku. Nepoužívejte žádný typ brusného papíru, prášku na drhnutí nebo rozpouštědla, jako jsou ředidla, benzen nebo alkohol.

Máte-li jakoukoli otázku nebo problém týkající se Vaší sestavy, obraťte se, prosím, na svého nejbližšího prodejce Sony.

Montáž

Upravte výšku tyčového stojanu a připevněte k němu reproduktor. Pokud není žádná úprava nutná, přejděte k bodu 3.

- 1 Vyjměte kabel reproduktoru z držáku kabelu na tyčovém stojanu.
- 2 Uvolněte dva šrouby připevňené k tyčovému stojanu a upravte výšku stojanu na 835 mm až 1 050 mm. Pak utáhněte šrouby. Po úpravě výšky tyčového stojanu vložte kabel reproduktoru zpátky do držáku kabelu.
- 3 Pevně přišroubujte reproduktor k držáku.

Specifikace

Rozměry (š/v/h)	Přibližně 280 × 835 - 1 050 × 280 mm (Průměr základny: 280 mm)
Hmotnost	Přibližně 4 kg

Dodané příslušenství

Šroub (2)

Design a specifikace se mohou měnit bez předchozího upozornění.

Magyarul**Óvintézkedések****Néhány szó a biztonságról**

- A kisebb Sony hangszórórendszerekhez használható.
- A hangsugárzóállványt egyenes, vízszintes felületre kell helyezni.

Az elhelyezéssel kapcsolatban

Körültekintően járjon el, ha az állványt különlegesen kezelt felületre helyezi (viasszal, olajjal kezelt, polírozott felületek stb.), mert a felület megfoltosodhat, elszíneződhet.

Néhány szó a tisztításról

A hangszórállvány tisztításához felhígított tisztítószerrel átitatott puha kendőt használjon. Ne használjon semmiféle dörzsölő anyagot, súrolóport vagy oldószert pl. alkoholt, benzint.

Ha a készülékkel kapcsolatban bármilyen kérdése vagy problémája van, forduljon a legközelebbi Sony márkaképviselethez.

Összeszerelés

Állítsa be az állvány magasságát, majd a hangszórót szerelje fel az állványra. Ha beállítás nem szükséges, folytassa a 3. lépéssel.

- 1 A hangszóró vezetékét távolítsa el az állvány tartójából.
- 2 Lazítsa meg az állványon található két csavart, majd állítsa be az állvány magasságát 835 és 1 050 mm között. A beállítás után húzza meg a csavarokat. A hangszórállvány magasságának beállítása után helyezze vissza a hangszóróvezetékét az állvány vezetékartójába.
- 3 Csavarokkal erősen rögzítse a hangszórót az állványhoz.

Műszaki adatok

Méreték (sz/m/mélys)	Körülbelül 280 × 835 - 1 050 × 280 mm (A talapzat átmérője: 280 mm)
Súly	Körülbelül 4 kg

Mellékelt tartozékok

Csavarok (2)

A modell és a műszaki adatok előzetes bejelentés nélkül változhatnak.

Türkçe**İkazlar****Güvenlik hakkında**

- Sony küçük hoparlör sistemleri ile kullanılması tavsiye edilir.
- Hoparlör ayağını düz, yatay bir yüzeye yerleştirildiğinden emin olun.

Yerleştirme sırasında

Ayağı özel malzemeye kaplanmış (cilanmış, yağlanmış, parlatılmış, vb.) zeminlere yerleştirirken, lekelenme veya renk değişimine neden olabileceğinden dikkatli olun.

Temizlik sırasında

Boru ayağı, tabanı ve braketli sert olmayan bir deterjan ile hafif nemlendirilmiş yumuşak bir bezle silin. Aşındırıcı bulaşık süngerleri, bulaşık tozu ya da tiner, benzen veya alkol benzeri solventler kullanmayın.

Sisteminizle ilgili herhangi bir sorunuz veya sorunuz olduğunda, lütfen en yakınımızdaki Sony bayisine danışın.

Montaj

Boru ayağın yüksekliğini ayarlayın ve daha sonra hoparlörü ayağa takın. Herhangi bir ayar gerekmiyorsa 3. adımı geçin.

- 1 Hoparlör kablosunu, boru ayağın kablo tutucusundan çıkartın.
- 2 Boruya takılı iki vidayı gevşetin ve boru ayağı 835 mm ile 1.050 mm arasında bir yüksekliğe ayarlayın. Ayarlama işleminden sonra vidaları sıkın. Boru ayağın yüksekliğini ayarladıktan sonra hoparlör kablosunu yeniden kablo tutucusuna takın.
- 3 Hoparlörü bağlantı yerine vidayla sıkıca sabitleyin.

Teknik Özellikler

Boyutlar (g/y/d)	Yaklaşık 280 × 835 - 1.050 × 280 mm (Taban çapı: 280 mm)
Ağırlık	Yaklaşık 4 kg

Verilen aksesuarlar

Vida (2)

Tasarım ve teknik özellikler önceden bildirilmeksizin değiştirilebilir.

Slovensky**Bezpečnostné opatrenia****Bezpečnosť**

- Doporučeno pre použitie s malým systémom reproboxov Sony.
- Reprobox umiestnite na ploché, vodorovné miesto.

O umiestnení

Postupujte s opatrnosťou v prípadoch, keď umiestnite reproduktory na špeciálne upravenú dlažku (voskovanú, naolejovanú, vyleštenú a pod.), keďže môžu vzniknúť flaky alebo zmena zafarbenia.

Čistenie

Trubicový stojan, základnu a držiak očistite mäkkou, jemnou utierkou zľahka navlhčenou v jemnom roztoku čistiacieho prostriedku. Nepoužívajte žiadne drsné utierky, tekutý piesok ani rozpúšťadla ako riedidlo, benzen alebo alkohol.

V prípade akýchkoľvek otázok alebo problémov ohľadne vášho systému sa obráťte na najbližšieho predajcu výrobkov Sony.

Montáž

Upravte výšku trubicového stojanu a poté pripojte reprobox na stojan. Pokud není potřeba žádná úprava, postupte ke kroku 3.

- 1 Vyberte kábel reproboxu z držiaku káblov na trubicovom stojane.
- 2 Povoľte dve skrutky pripevnené k trubicovému stojanu a upravte výšku trubicového stojanu z 835 mm na 1 050 mm. Po nastavení utáhnite skrutky. Poté, čo upravíte výšku trubicového stojanu vložte znova kábel reproduktoru do držiaku káblov.
- 3 Pevne pripevnite reprobox k stojanu pomocou skrutky.

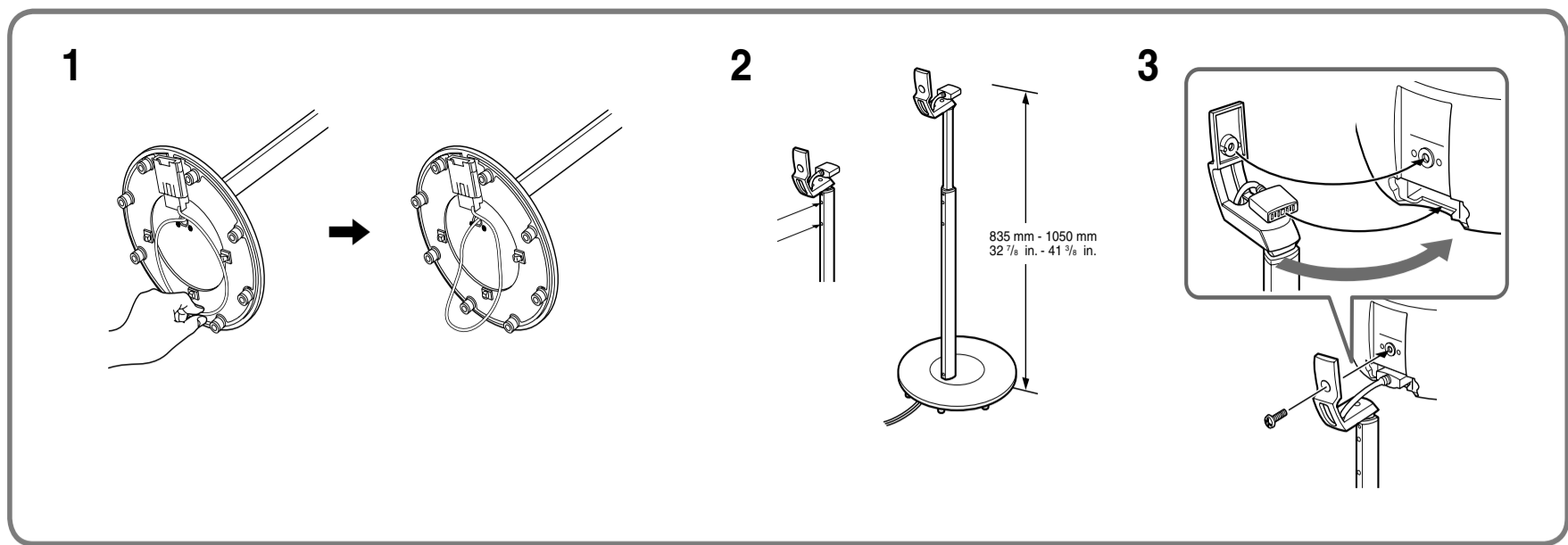
Technické údaje

Rozměry (š/v/h)	Přibližně 280 × 835 - 1 050 × 280 mm (Priemer základne: 280 mm)
Hmotnosť	Přibližně 4 kg

Dodané príslušenstvo

Skrutka (2)

Dizajn zariadenia a jeho technické údaje sa môžu zmeniť bez predchádzajúceho oznámenia.



Português

Precauções

Segurança

- Recomendado para utilização com o sistema de altifalantes de pequenas dimensões da Sony.
- Certifique-se de que coloca o suporte para colunas numa superfície plana, na horizontal.

Instalação

Tenha cuidado ao colocar o suporte num pavimento tratado (encerado, oleado, polido, etc.), pois pode ficar manchado ou perder a cor.

Limpeza

Limpe o tubo de suporte, a base e o suporte com um pano macio ligeiramente humedecido numa solução de detergente suave. Não utilize nenhum tipo de esfregão ou pó de limpeza abrasivo, nem solventes como diluente, álcool ou benzina.

Se tiver dúvidas ou problemas relacionados com o sistema, consulte o agente Sony da sua zona.

Montagem

Ajuste a altura do apoio do tubo e, em seguida, coloque a coluna no apoio. Quando não for necessário qualquer ajuste, avance para o passo 3.

- 1 Retire o cabo da coluna do suporte do cabo do apoio do tubo.
- 2 Solte os dois parafusos do apoio do tubo e ajuste-o de uma altura de 835 mm para 1.050 mm. Depois de ajustar, aperte os parafusos. Depois de ajustar a altura do apoio do tubo, insira de novo o cabo da coluna no apoio do cabo.
- 3 Aperte firmemente a coluna ao respectivo apoio do parafuso.

Características técnicas

Dimensões (l/a/p)	Aprox. 280 × 835 - 1.050 × 280 mm (Diâmetro da base: 280 mm)
Peso	Aprox. 4 kg

Acessórios fornecidos

Parafuso (2)

O design e as características técnicas estão sujeitos a alterações sem aviso prévio.

Русский

Меры предосторожности

Безопасность

- Рекомендуется использовать с акустической мини-системой Sony.
- Размещать стойки громкоговорителей следует на ровной горизонтальной поверхности.

Установка

Соблюдайте осторожность при размещении стойки громкоговорителей на полах, которые обработаны особым образом (натерты воском, покрашены масляными красками, полированы и т.д.), так как это может привести к появлению пятен или изменению цвета.

Очистка

Протирайте стойку, основание и кронштейн мягкой тканью, слегка смоченной раствором нейтрального моющего средства. Использование любых типов абразивных подушечек, чистящих порошков или растворителей (например, разбавителя, бензина или спирта) запрещено.

При возникновении вопросов или проблем с Вашей системой обратитесь к ближайшему дилеру Sony.

Сборка

Отрегулируйте высоту стойки, затем установите на нее громкоговоритель. Если регулировка не требуется, перейдите к шагу 3.

- 1 Выньте кабель громкоговорителя из фиксатора на стойке.
- 2 Ослабьте два винта на стойке и установите высоту 835 мм – 1050 мм. Закончив регулировку, затяните винты. Закончив регулировку, снова вставьте кабель громкоговорителя в фиксатор на стойке.
- 3 Надежно закрепите громкоговоритель на основании с помощью винта.

Технические характеристики

Размеры (ш/в/г)	Примерно 280 × 835 - 1050 × 280 мм (Диаметр основания: 280 мм)
Масса	Примерно 4 кг

Прилагаемые принадлежности

Винты (2)

Конструкция и технические характеристики могут быть изменены без предупреждения.

繁體字

注意事項

安全方面

- 建議用於 Sony 小型揚聲器系統。
- 請務必將揚聲器立柱放置在平坦、水平的地方。

放置方面

將立柱放置在經過特殊處理（上蠟、上油、拋光等）的地板上時請務必小心，否則可能會弄髒地板或使其褪色。

清潔方面

請使用軟布用中性洗滌劑稍稍沾濕清潔安裝板、底座和支架。切勿使用任何類型的研磨墊、擦洗粉或溶劑，如稀釋劑、汽油或酒精。

如果您有系統方面的疑問或問題，請就近諮詢 Sony 經銷商。

組裝

調整管架的高度，然後將揚聲器安裝到管架上。如果不需要進行調整，則進到步驟 3。

- 1 從管座的電纜夾中取出揚聲器導線。
- 2 鬆開管架上的兩顆螺絲，將管架高度調整到 835 mm 至 1050 mm 之間。調整後，擰緊螺絲。調整好管架高度之後，重新將揚聲器導線插入電纜夾。
- 3 用螺絲將揚聲器緊緊固定到固定座上。

規格

尺寸 (寬/高/厚)	約 280 × 835 - 1050 × 280 mm (底座直徑: 280 mm)
重量	約 4 kg
附件	螺絲 (2)

設計和規格若有變更，恕不另行通知。