

عربي
قبل تشغيل المنتج، يرجى قراءة هذا الدليل بعناية والإحتفاظ به للرجوع إليه في المستقبل.

تحذير

لتقليل خطر الحريق أو الصدمات، لا تعرض الكاميرا للمطر أو اللبل.

قم بوضع شريط فوق نقاط تلامس البطارية لتجنّب حدوث قصرير في الدائرة الكهربائية عند التخلص من البطاريات، واتبع القوانين المحلية حول طريقة التخلص من البطاريات.

إحتفظ بالبطاريات أو بالأشياء التي قد يتم إبتلاعها بعيداً عن متناول الأطفال الصغار. قم بالإتصال بالطبيب فوراً إذا تم إبتلاع أي جسم.

فوراً قم بترغ البطاريات وتوقف عن الإستعمال إذا...

- تم إسقاط المنتج أو تم تعريضه لصدمة تم فيها إلحاق الضرر بالمحتويات الداخلية.
- تم إنبعاث رائحة غريبة من المنتج، حرارة أو دخان.

لا تعتمد لى التفكيك. قد تحدث صدمة كهربائية إذا تم لمس دائرة كهربائية عالية الفولطية داخل المنتج.

لا تعرض البطاريات إلى حرارة مفرطة كأشعة الشمس أو النار أو ما يشابه ذلك.

تنبيهات

تنبيهات حول البطارية

• قد تسبب درجة حرارة التشغيل أو ظروف تخزين البطاريات الفلوية في وميض مؤشر انخفاض شحنة بطارية الفلاش حتى ولو كانت شحنة البطارية كافية. مع الاستعمال المتابع، يُجنّفي مؤشر انخفاض شحنة البطارية ويتحسن أداء البطارية. إذا استمر وميض مؤشر انخفاض شحنة البطارية بالظهور، استبدل البطاريات.

• يُظهر الجدول أدناه بيانات الأداء عند استعمال بطاريات جديدة في بيئة الاختبارات القياسية الخاصة بنا. قد يقل أداء البطاريات في درجات الحرارة المنخفضة. لذلك فإنه من المستحسن الإحتفاظ بمجموعة من البطاريات الإحتياطية.

- انزع البطاريات عندما تريد تخزين هذه الوحدة لمدة طويلة من الزمن.

تنبيهات أخرى

• هذه الوحدة مصممة للاستخدام من ٠°م إلى ٤٠°م
• هذه الوحدة لا تمتاز بخاصية مقاومة الماء. إذا حدث تلامس بينها وبين الماء، امسحها لتجفيفها باستعمال قطعة قماش نظيفة وخذها فوراً إلى أقرب موزع لشركة سوني Sony.
• تحتوي هذه الوحدة عل دوائر كهربائية عالية الفولطية. لا تحاول تفكيكها أبداً. خذها فوراً إلى أقرب موزع لشركة سوني Sony لإصلاحها.
• عندما تنسخ، يمكن تنظيف هذه الوحدة باستعمال قطعة قماش نظيفة وجافة. لا تنزع هذه الوحدة تلامس الكحول أو الكيماويات الأخرى.
• لا تترك هذه الوحدة أبداً في مكان يمكن أن تتعرض فيه إلى درجات حرارة عالية جداً، كحجيرة قفازات السيارة.

التعريف بالأجزاء

- غطاء مقيس برغي التركيب
- مصباح الشحن
- باب حجيرة البطارية
- زر تحرير القفل
- سلك التوصيل

إدخال البطارية

أنواع البطاريات التالية تتوافق مع هذه الوحدة.

- بطاريات قلوية حجم AA (يتطلب ٦ بطاريات)
- بطاريات نيكل-هيدرايد معدني حجم AA (يتطلب ٦ بطاريات)

1 اضغط على زر تحرير القفل باتجاه سهم ①، ثم **اسحب باب حجيرة البطارية** ② **لفتحها (الشكل التوضيحي A).**

2 قم بإدخال البطاريات في الحجيرة حسب مؤشرات اتجاه القطب (+/-) (الشكل التوضيحي B).

3 أغلق باب حجيرة البطارية بالضغط عليه بعكس اتجاه هذه الوحدة واسحبه باتجاه السهم إلى أن ينطبق في موضعه **وسماع صوت طقة (الشكل التوضيحي C).**

استعمال هذه الوحدة مع الفلاش

عمول البطارية الخارجي هذا مصنوع خصيصاً لفلاش بطرف توصيل تيار كهربائي خارجي. قبل الإستعمال، تحقق من موديل الفلاش الذي لديك.

1 قم بإيقاف التيار POWER الخاص بالفلاش وانزع **غطاء طرف التوصيل** عن مقيس **طرف توصيل التيار الكهربائي الخارجي الموجود على الفلاش** ①. ثم **قم بإدخال قابس الموصل في المقيس بإحكام** ② **(الشكل التوضيحي D).**

• الفلاش الموضح في هذا الدليل هو من طراز HVL-F56AM. للتفاصيل، راجع تعليمات تشغيل الفلاش الخاص بك.

2 قم بتشغيل التيار POWER الخاص بالفلاش.

- تتطلب هذه الوحدة إضاءة الفلاش عن طريق البطاريات الخاصة به. (لا تنزع البطاريات من الفلاش.)

3 تكون الكاميرا مستعدة لالتقاط الصورة عندما تظهر المؤشرات **في منظور الرؤية (أو في لائحة بيانات الفلاش) بحيث يكون الفلاش مشحوناً.**

• يضيء مصباح الشحن هذه الوحدة أثناء شحن الفلاش.
• لا تطلق ضوء الفلاش ٢٠ مرة متتابة أو أكثر بما يقارب القدرة الكلية.
• للحصول على معلومات عن استعمال الفلاش، راجع تعليمات التشغيل المرفقة مع الفلاش الخاص بك.

يمكن تركيب هذه الوحدة على مقيس الحامل الثلاثي الأرجل الخاص بهيكل الكاميرا عن طريق تركيب البرغي المرفق (الشكل التوضيحي E).

موعد استبدال البطاريات

عند إطلاق ضوء الفلاش بالقدرة الكلية، ينبغي أن يضاء مصباح انتظار الفلاش خلال ٣٠ ثانية مع بطاريات الفلوية و ١٠٠ نوان مع بطاريات نيكل-هيدرايد معدني. إذا لم يكن كذلك، استبدل كل من بطاريات الفلاش وهذه الوحدة.

• يتضمن الفلاش مؤشراً لانخفاض شحنة البطارية، تحقق من مؤشر إنخفاض شحنة البطارية عند إستبدال البطاريات الموجودة في الفلاش. مؤشر انخفاض شحنة البطارية يشير إلى انخفاض شحنة البطارية إذا كان زمن إعادة الاستعمال قصيراً لكن سعة البطارية منخفضة.

المواصفات

الأبعاد (تقريباً) ٦٩ × ١٥٨ × ٢٥ مم (عرض/ارتفاع/عمق)
الكتلة (تقريباً) ١٧٠ جم
درجة حرارة التشغيل من ٠°م إلى ٤٠°م
حول بطارية خارجي للفلاش (عدد ١)، برغي مرفق (عدد ١)، البوند المتضمنة
حقيقية حمل (عدد ١)، طقم من وثائق مطبوعة

α هي علامة تجارية لشركة Sony Corporation.

تЕХНИЧЕСКИЕ ХАРАКТЕРИСТИКИ

Габариты (Приблиз.) 69 × 158 × 25 мм (ш × в × г)
Масса (Приблиз.) 170 г.
Рабочая температура от 0°С до 40°С
Комплектность поставки Внешний батарейный адаптер для вспышки (1), Установочный винт (1), Переносный футляр (1), Набор напечатанной документации

α является торговой маркой фирмы Sony Corporation.

Изготовитель: Сони Корпорейшн
Адрес: 1-7-1 Конан, Минато-ку, Токио, 108-0075 Япония
Страна-производитель: Япония

Импортер на территории РФ и название и адрес организации, раположенной на территории РФ, уполномоченной принимать претензии от пользователей: ЗАО "Сони Электроникс", 123103, Москва, Карамышевский проезд, 6, Россия

Дата изготовления напечатана на картонной коробке.

Русский

Перед пользованием лампой-вспышкой рекомендуется прочитать настоящую инструкцию внимательно и хранить у себя на дальнейшую справку.

Предупреждение

Для уменьшения опасности возгорания или поражения электрическим током не подвергайте аппарат воздействию дождя или влаги.

Надо перекрыть изоляционной лентой контакты литевых батареек при их сбросе, и соблюдать местные правила по сбросу батареек.

Батарейки следует держать в отдалении от детей и реберат, кто может проглотить батарейки. При поглощении их обращайтесь к доктору незамедлительно.

Батарейки обязательно надо снять и прекратить дальнейшее использование в случае, если ...

- лампу-вспышку уронили на пол или подвергали сильным ударам и тряскам.
- лампа-вспышка испускает необычный запах, перегревается или дымит.

Не следует разобрать. Поражение электрическим током может происходить при касании высоковольтной внутренней цепи лампы-вспышки.

Не подвергайте аккумуляторные батареи воздействию интенсивного солнечного света, огня или какого-либо источника излучения.

Для пользователей в Европе
Утилизация электрического и электронного оборудования (директива применяется в странах Евросоюза и других европейских странах, где действуют системы раздельного сбора отходов)
Данный знак на устройстве или его упаковке обозначает, что данное устройство нельзя утилизировать вместе с прочими бытовыми отходами. Его следует сдать в соответствующий приемный пункт переработки электрического и электронного оборудования. Неправильная утилизация данного изделия может привести к потенциально негативному влиянию на окружающую среду и здоровье людей, поэтому для предотвращения подобных последствий необходимо выполнять специальные требования по утилизации этого изделия. Переработка данных материалов поможет сохранить природные ресурсы. Для получения более подробной информации о переработке этого изделия обратитесь в местные органы городского управления, службу сбора бытовых отходов или в магазин, где было приобретено изделие.

< Примечание для покупателей в странах, где действуют директивы ЕС >

Производителем данного устройства является корпорация Sony Corporation, 1-7-1 Konan Minato-ku Tokyo, 108-0075 Japan. Уполномоченным представителем по электромагнитной совместимости (EMC) и безопасности изделия является компания Sony Deutschland GmbH, Hedelfinger Strasse 61, 70327 Stuttgart, Germany. По вопросам обслуживания и гарантии обращайтесь по адресам, указанным в соответствующих документах.

ПРЕДОСТОРОЖНОСТИ

По батареямка

- В зависимости от температуры и других условий работы или хранения щелочных батареек может происходить мигание индикаторной лампочки сигнализации о разряженности батареек питания лампы-вспышки даже при достаточной их заряженности. При этом, при дальнейшем использовании может погасать индикаторная лампочка с восстановлением работоспособности батареек. В случае, если индикаторная лампочка разряжения батареек продолжительно горит с мигающим светом, надо заменить батарейки на новые.
- В приведенной ниже таблице показаны характеристики при работе с новыми батарейками в стандартных испытательных условиях. Работоспособность батареек может снижаться при пониженной температуре. Рекомендуется подготовить комплект запасных батареек.
- При хранении батарейного блока на длительный период в нерабочем состоянии следует снять батарейки с аппарата.

По др. указаниям

- Настоящий батарейный блок рассчитан на работу при температуре от 0°С до 40°С.
- Аппарат не выполнен в водозащищенном исполнении. При увлажнении его надо вытирать сухой чистой ветошью и обращаться к дилеру фирмы Sony незамедлительно.
- В аппарате имеются высоковольтные электроцепи. Ни в коем случае разобрать его нельзя. Для ремонта его надо обратиться к дилеру фирмы Sony незамедлительно.
- При загрязнении аппарата надо очистить его с помощью сухой чистой ветоши. Не допускается для очистки его использовать спирт и др. химические растворители.
- Не следует оставлять его в местах, подвергаемых воздействию повышенной температуры, таких как в кабине автомобиля.

НАИМЕНОВАНИЕ ДЕТАЛЕЙ

- Крышечка гнезда под установочный винт
- Лампочка зарядки
- Крышка батарейного отсека
- Кнопка освобождения крышки
- Соединительный шнур

ЗАГРУЗКА БАТАРЕЕК

Для батарейного блока применяются батарейки следующих типов. Батарейки не входят в комплект поставки.

- Щелочные батарейки типа AA (6 штук)
- Никель-металлогидридные батарейки типа AA (6 штук)

1 Нажимают кнопку освобождения крышки в направлении стрелки ①, **затем, перемещая крышку батарейного отсека** ②, **открывают крышку (рис. A).**

2 Вставляют батарейки в отсек, соблюдая указания по полярности подключения (+/-) (рис. B).

3 Закроют крышку батарейного отсека, нажимая ее к аппарату и перемещая ее в направлении стрелки до отказа, до щелкания в свое место (рис. C).

ПРАВИЛА ПОЛЬЗОВАНИЯ БАТАРЕЙНЫМ БЛОКОМ

Настоящий внешний батарейный адаптер разработан применительно к лампе-вспышке с гнездом для подключения внешнего электропитания. Перед пользованием им надо проверить модель применяемой лампы-вспышки.

1 Поставляют выключатель питания лампы-вспышки в отключенное положение и снимают колпачок с гнезда внешнего электропитания лампы-вспышки ①. **Затем подключают соединительный штепсель в гнездо** ②. (рис. D).

• В настоящем руководстве показана лампа-вспышка HVL-F56AM на примере. О подробной информации смотрите в руководстве к применяемой лампе-вспышке.

2 Поставляют выключатель питания лампы-вспышки в включенное положение.

- При эксплуатации аппарата необходимо питать лампу-вспышку от батареек. (Не следует снять батарейки с лампы-вспышки.)

3 Фотокамера готова к снятию фотоснимков в том случае, когда индикатор **появляется в видоискателе фотокамеры (или на панели параметров вспышки) и закончена зарядка лампы-вспышки.**

- Лампочка зарядки батарейного блока горит во время зарядки лампы-вспышки.
- Не следует включать вспышку не менее 20 раз подряд приближенно с полной мощностью вспышки.
- Более подробно о пользовании вспышкой см. отдельное руководство к лампе-вспышке.

Настоящий аппарат можно подключить к гнезду корпуса фотокамеры под треногу-штатив (рис. E).

ЗАМЕНА БАТАРЕЕК НА НОВЫЕ

В случае вспышки с полной мощностью лампочка готовности к вспышке загорается в течение 30 секунд для щелочных батареек и 10 секунд для никель-металлогидридных батареек. В противном случае необходимо заменить батарейки как для лампы-вспышки, так и для батарейного блока.

- Лампы-вспышка снабжается световой индикацией о понижении заряда батареек. Руководствуясь световой индикацией пониженной зарядки заменяют батарейки питания лампы-вспышки. Данная световая индикация указывает на разряженность батареек при сокращении длительности повторения с пониженной емкостью батареек.

SONY

2-687-595-51 (1)

α

External Battery Adaptor for Flash Адаптер внешней батареи для вспышки 闪光灯电源适配器

Инструкция по эксплуатации

تعليمات التشغيل

使用説明書
使用说明书
사용설명서

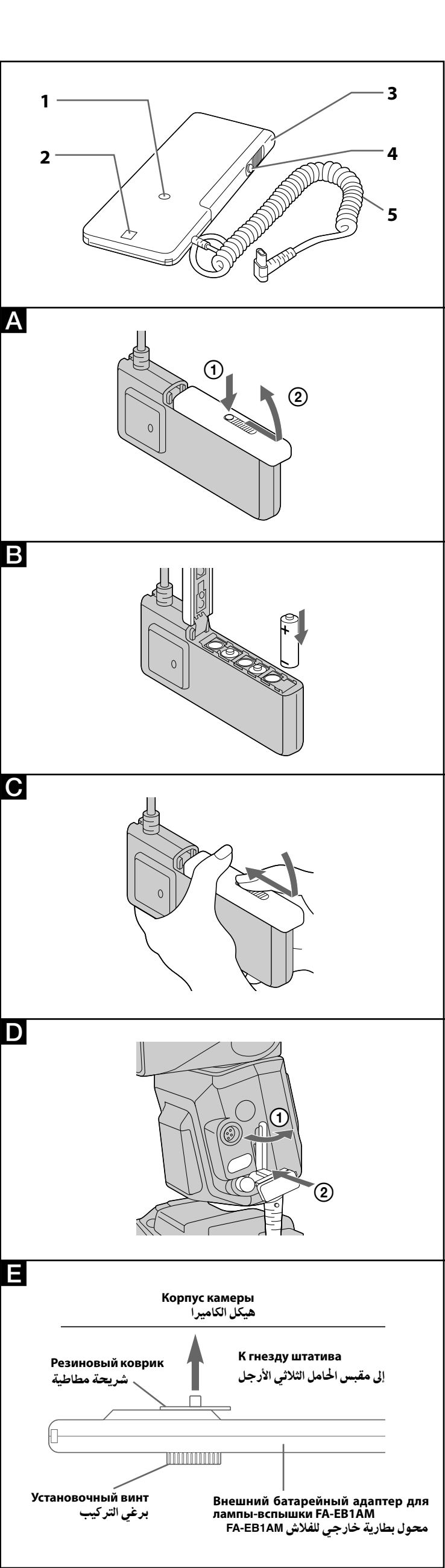
FA-EB1AM

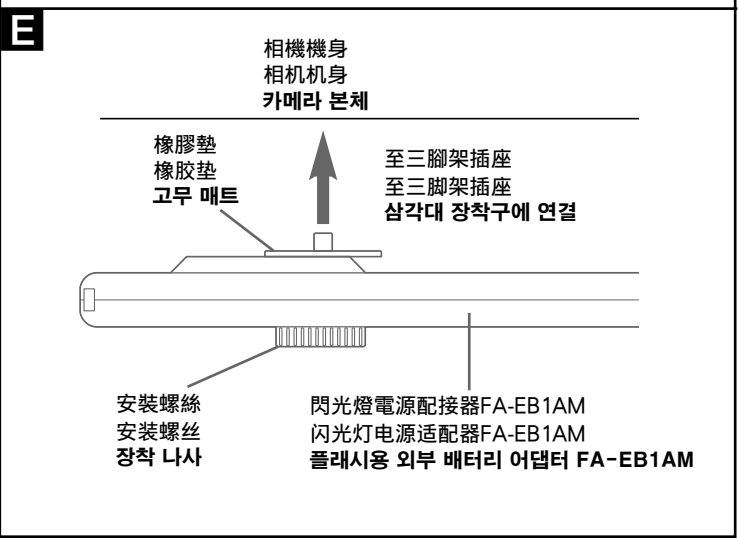
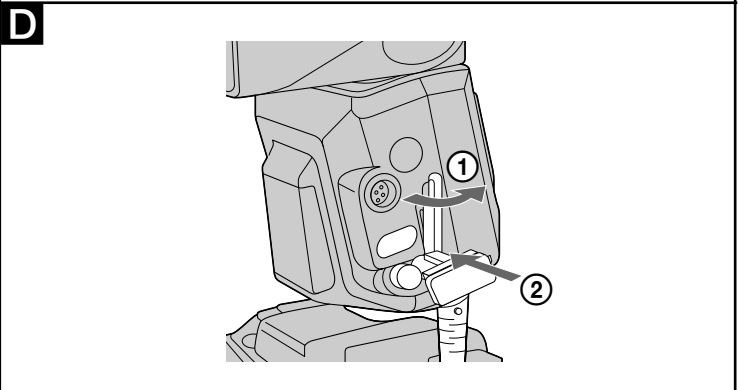
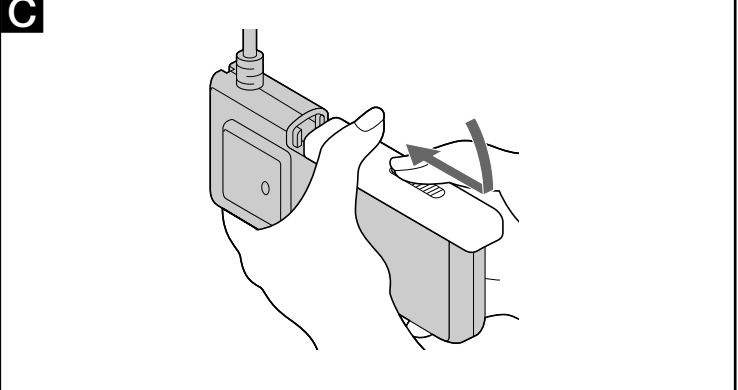
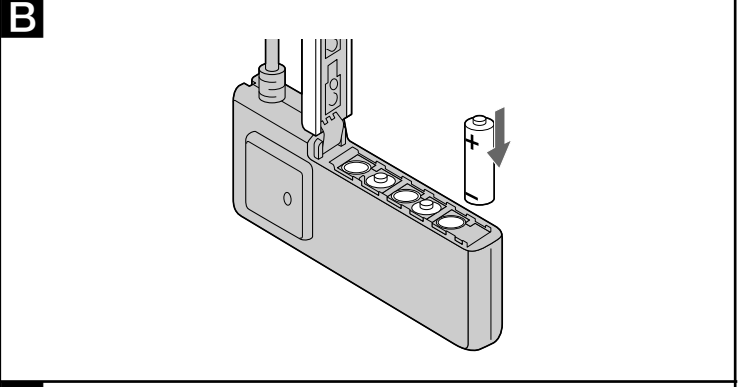
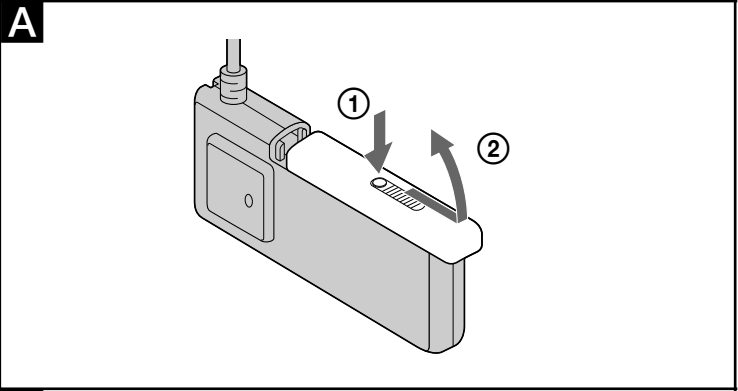
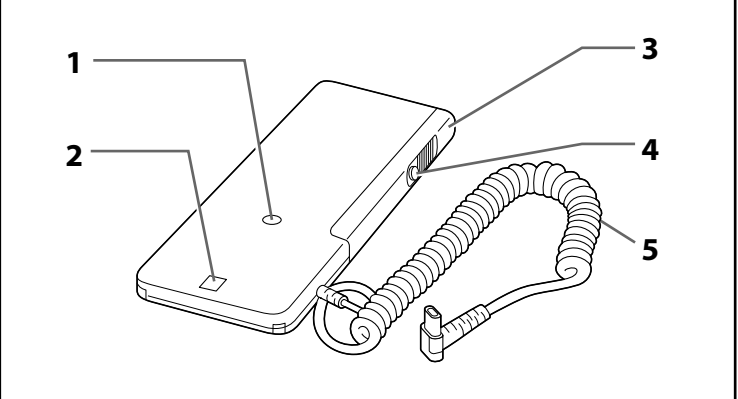
© 2006 Sony Corporation

268759551

http://www.sony.net/

Printed in China





中文(繁)

在操作本產品前，請通讀本手冊，然後保存好本手冊以備將來參考。

警告

為減少發生火災或電擊的危險，請勿讓本機暴露於雨中或受潮。

處理電池時，請將電池的觸點包裹好以避免短路，並請遵守當地有關處理電池的規定。

請將電池或容易誤吞的東西遠離兒童存放。如果誤吞了物體，請立即與醫生聯繫。

如果發生以下情況，請立即取出電池並停止使用…

- 本產品跌落或受到強烈衝擊，使產品的內部裸露。
- 產品發出奇怪的氣味、發熱或冒煙。

請勿拆卸電池。如果接觸產品內部的高壓電路，可能會觸電。

切勿將電池放在過熱的地方，如陽光下、火裡或類似的地方。

注意事項

電池注意事項

- 即便在鹼性電池電量充足的情況下，該電池的操作溫度和儲存狀況也可能會導致閃光燈的電量不足指示符閃爍。經過持續使用後，電量不足指示符便會消失，電池性能將得到提高。如果閃爍狀態的電量不足指示符仍繼續出現，請更換該電池。
- 下面的圖標顯示的是在本公司標準測試環境中使用新電池時的性能資料。在低溫條件下，電池性能可能會下降。因此，建議準備一組備用電池。
- 長期存放本裝置時，請取出電池。

其他注意事項

- 本裝置的設計使用溫度範圍為0°C到40°C。
- 本裝置不防水。如果本裝置接觸到水，請立即用潔淨的布擦乾並將其送至最近的Sony經銷商處。
- 本裝置含有高壓電路。切勿嘗試拆卸本裝置。請將本裝置及時送至最近的Sony經銷商處進行維修。
- 本裝置變熱時，請用潔淨的乾布進行清潔。請勿讓本裝置接觸酒精或其他化學製品。
- 切勿將本裝置放置在溫度過高或過低的地方，如汽車的手套箱內。

部件識別

- 安裝螺絲插座蓋
- 充電指示燈
- 電池室蓋
- 鎖定解除按鈕
- 連接導線

裝入電池

本裝置可使用下列類型的電池。
本裝置不附帶電池。

- AA鹼性電池(需要6枚)
- AA鎳氫電池(需要6枚)

- 沿箭頭方向按鎖定解除按鈕①，然後滑動電池室蓋②將其打開（圖**A**）。
- 按照極性(+/-)標示將電池裝入電池室（圖**B**）。
- 將電池室蓋按向本裝置，關閉電池室蓋，然後沿箭頭方向滑動，直至其發出喀嗒聲就位（圖**C**）。

本裝置與閃光燈的配合使用

本外部電池适配器專為帶外部電源端子的閃光燈製作。使用前，請檢查閃光燈的型號。

- 關閉閃光燈的電源，從閃光燈的外部電源端子插座上取下端子蓋①。然後，用力將轉接器插頭插入該插座②（圖**D**）。
 - 本手冊圖解的閃光燈為HVL-F56AM。有關詳情，請參閱閃光燈的使用說明書。
- 打開閃光燈的電源。
 - 本裝置需要閃光燈自身的電池供電。（請勿取出閃光燈的電池。）
- 當取景器（或閃光資料面板）當中出現 ⚡ 指示符，並且閃光燈已充電時，相機便可準備拍照。
 - 本裝置的充電指示燈會在閃光燈充電期間變亮。
 - 在接近全部電量的狀態下，連續閃光請勿超過20次。
 - 關於閃光燈的詳細使用說明，請參閱閃光燈附帶的使用說明書。

可使用附帶的安裝螺絲將本裝置安裝到相機機身的三腳架插座上（圖**E**）。

更換電池的時間

在進行全閃光的情況下，使用鹼性電池時，閃光燈準備就緒指示燈應在30秒內點亮；使用鎳氫電池時，該指示燈應在10秒內點亮。如果未能達到上述要求，則應同時更換閃光燈和本裝置的電池。

- 閃光燈具有一個電量不足指示符。在更換閃光燈內的電池時，請參考電量不足指示符。在回電時間較短但電池容量降低時，電量不足指示符便會顯示電量不足。

規格

尺寸(約)	69 × 158 × 25 mm（寬／高／深）
質量(約)	170 g
操作溫度	0°C到40°C
所含物品	閃光燈電源适配器(1)，安裝螺絲(1)，便攜包(1)，成套印刷文件

α 是Sony Corporation的商標。

中文(簡)

在操作本产品前，请通读本手册，然后保存好本手册以备将来参考。

警告

为减少发生火灾或触电的危险，请勿让本装置淋雨或受潮。

处理电池时，请将电池的触点包裹好以避免短路，并请遵守当地有关处理电池的规定。

请将电池或容易误吞的东西远离儿童存放。如果误吞了物体，请立即与医生联系。

如果发生以下情况，请立即取出电池并停止使用…

- 本产品跌落或受到强烈冲击，使产品的内部裸露。
- 产品发出奇怪的气味、发热或冒烟。

请勿拆卸电池。如果接触产品内部的高压电路，可能会触电。

切勿将电池暴露在阳光、火或类似的极热环境下。

注意事项

电池注意事项

- 即便在碱性电池电量充足的情况下，该电池的操作温度和存储状况也可能导致闪光灯的电量不足指示符闪烁。经过持续使用后，电量不足指示符便会消失，电池性能将得到提高。如果闪烁状态的电量不足指示符仍继续出现，请更换该电池。
- 下面的图标显示的是在本公司标准测试环境中使用新电池时的性能数据。在低温条件下，电池性能可能会下降。因此，建议准备一组备用电池。
- 长期存放本装置时，请取出电池。

其他注意事项

- 本装置的设计使用温度范围为0°C到40°C。
- 本装置不防水。如果本装置接触到水，请立即用洁净的布擦干并将其送至最近的Sony经销商处。
- 本装置含有高压电路。切勿尝试拆卸本装置。请将本装置及时送至最近的Sony经销商处进行维修。
- 本装置变热时，请用洁净的干布进行清洁。请勿让本装置接触酒精或其他化学制品。
- 切勿将本装置放置在温度过高或过低的地方，如汽车的手套箱内。

部件识别

- 安裝螺絲插座蓋
- 充電指示燈
- 電池室蓋
- 鎖定解除按鈕
- 连接导线

装入电池

本裝置可使用下列类型的电池。
本裝置不附帶電池。

- AA碱性电池(需要6枚)
- AA镍氢电池(需要6枚)

- 沿箭头方向按锁定解除按钮①，然后滑动电池室盖②将其打开（图**A**）。
- 按照极性(+/-)标示将电池装入电池室（图**B**）。
- 将电池室盖按向本装置，关闭电池室盖，然后沿箭头方向滑动，直至其发出咔嗒声就位（图**C**）。

本装置与闪光灯的配合使用

本外部电池适配器专为带外部电源端子的闪光灯制作。使用前，请检查闪光灯的型号。

- 关闭闪光灯的电源，从闪光灯的外部电源端子插座上取下端子盖①。然后，用力将转接器插头插入该插座②（图**D**）。
 - 本手册中图解的闪光灯为HVL-F56AM。有关详情，请参阅闪光灯的使用说明书。
- 打开闪光灯的电源。
 - 本装置需要闪光灯自身的电池供电。（请勿取出闪光灯的电池。）
- 当取景器（或闪光数据面板）当中出现 ⚡ 指示符，并且闪光灯已充电时，相机便可准备拍照。
 - 本装置的充电指示灯会在闪光灯充电期间变亮。
 - 在接近全部电量的状态下，连续闪光请勿超过20次。
 - 关于闪光灯的详细使用说明，请参阅闪光灯附带的使用说明书。

可使用附带的安装螺丝将本装置安装到相机机身的三脚架插座上（图**E**）。

更换电池的时间

在进行全闪光的情况下，使用碱性电池时，闪光灯准备就绪指示灯应在30秒内点亮；使用镍氢电池时，该指示灯应在10秒内点亮。如果未能达到上述要求，则应同时更换闪光灯和本装置的电池。

- 闪光灯具有一个电量不足指示符。在更换闪光灯内的电池时，请参考电量不足指示符。在回电时间较短但电池容量降低时，电量不足指示符便会显示电量不足。

规格

尺寸(约)	69.0 mm×158 mm×25.0 mm（宽／高／深）
质量(约)	170 g
操作温度	0°C到40°C
所含物品	闪光灯电源适配器(1)，安装螺丝(1)，便携包(1)，成套印刷文件

α 是Sony Corporation的商标。

索尼公司
出版日期：2013年3月

한국어
本 제품을 사용하기 전에 본 사용설명서를 자세히 읽으신 후 장래에 참조할 수 있도록 소중히 보관하여 주십시오.

경고

화재 또는 감전의 위험을 줄이기 위해 장치물 비 또는 습기에 노출시키지 않도록 하여 주십시오.

배터리를 처분할 때에는 단락을 방지하기 위하여 리튬 전지의 접점에 테이프를 붙이고 배터리 처분에 관한 지역의 규정에 따라 주십시오.

배터리 및 기타 먹을 염려가 있는 물건은 어린 손이 닿지 않는 장소에 보관하십시오. 만일 삼켰을 때에는 즉시 의사의 진단을 받아 주십시오.

다음과 같은 경우에는 즉시 사용을 중지하고 배터리를 꺼내 주십시오.

- 제품을 떨어뜨리거나 충격을 받아 내부가 노출된 경우.
- 제품에서 이상한 냄새가 나거나 열, 연기가 나는 경우.

분해하지 마십시오. 제품 내부의 고전압 회로를 만지면 감전될 염려가 있습니다.

배터리를 햇빛, 불 등과 같은 과도한 열에 노출시키지 마십시오.

주의사항

배터리에 관한 주의사항

- 알카라인 전지의 사용 온도 또는 보관 조건에 따라서는 배터리에 충분한 전력이 남아있어도 플래시 배터리 잔량 저하 표시가 깜박이는 경우가 있습니다. 계속 사용하면 배터리 잔량 저하 표시가 꺼지고 배터리 성능이 높아집니다. 배터리 잔량 저하 표시가 계속 깜박거릴 때에는 배터리를 교체하여 주십시오.
- 다음 작트에는 펄사의 표준 테스트 환경에서 새 배터리를 사용한 경우의 성능 데이터를 나타냈습니다. 저온에서는 배터리 성능이 저하되는 경우가 있습니다. 그러므로 예비용 배터리를 준비해 놓으실 것을 권장합니다.
- 본 제품을 장기간 보관할 때에는 배터리를 꺼내 놓으십시오.

그 밖의 주의사항

- 본 제품은 0°C ~ 40°C에서 사용하여 주십시오.
- 본 제품은 방수 제품이 아닙니다. 물에 젖었을 때에는 깨끗한 헝겊으로 물기를 닦아내고 즉시 가까운 Sony 판매점으로 지참하여 주십시오.
- 본 제품에는 고전압 회로가 내장되어 있습니다. 절대로 분해하지 마십시오. 수리 는 가까운 Sony 판매점으로 의뢰하여 주십시오.
- 본 제품이 더러워졌을 때에는 마른 깨끗한 헝겊으로 청소하여 주십시오. 본 제품 에 알코올 등의 약품이 닿지 않도록 주의하십시오.
- 본 제품은 자동차의 글로브 박스 등 극단적인 온도가 되는 장소에는 절대로 보관 하지 마십시오.

각 부분 명칭

- 장착 나사 소켓 커버
- 충전 램프
- 전지실 도어
- 잠금 해제 버튼
- 연결 코드

배터리 넣기

본 제품에는 다음과 같은 종류의 배터리를 사용할 수 있습니다.
배터리는 부속되지 않았습니다.

- AA 알카라인 전지(6개 필요)
- AA 니켈 메탈 하이드라이드 전지(6개 필요)

- 잠금 해제 버튼을 화살표① 방향으로 누르면서 전지실 도어②를 밀어서 엽니다(그림 **A**).**

- 배터리를 극성(+/-) 표시에 맞추어 전지실에 넣습니다(그림 **B**).**

- 전지실 도어를 본 제품 쪽으로 눌러서 소정의 위치에 고정될 때까지 화살표 방향으로 밀어 닫습니다(그림 **C**).**

플래시와 함께 본 제품 사용하기

본 외장 배터리 어댑터는 외부 전원 단자가 있는 플래시 전용입니다. 사용하기 전에 플래시 모델을 확인하여 주십시오.

- 플래시 POWER를 오프로 하고 플래시①의 외부 전원 단자 소켓에서 단자 캡을 분리합니다. 그 후 커넥터 플러그를 소켓②에 단단히 삽입 합니다(그림 **D**).**
 - 본 사용설명서의 그림에는 HVL-F56AM을 사용했습니다. 자세한 내용은 사용 중인 플래시의 사용설명서를 참조하십시오.
- 플래시 POWER를 온으로 합니다.**
 - 본 제품 사용 중에도 플래시 전원이 배터리가 필요합니다.(플래시에서 배터리 를 꺼내지 마십시오.)
- 뷰파인더(또는 플래시 데이터 패널)에 ⚡ 표시가 나타나고, 플래시가 충전되면 카메라는 촬영할 수 있습니다.**
 - 플래시 충전 중에 본 제품의 충전 램프가 켜집니다.
 - 거의 최대 출력 상태에서 플래시를 20회 이상 연속 발광하지 마십시오.
 - 플래시의 자세한 사용 방법은 사용 중인 플래시에 부속된 사용설명서를 참조 하여 주십시오.

본 제품은 부속된 장착 나사로 카메라 본체의 삼각대 장착구에 장착할 수 있습니다(그림 **E).**

배터기의 교체 시기

플래시를 최대 출력으로 발광하면 알카라인 전지에서는 30초 이내, 니켈 메탈 하이드라이드 전지에서는 10초 이내에 플래시 준비 완료 램프가 켜집니다. 그렇지 않을 때에는 플래시와 본 제품 양쪽 배터리를 교체하십시오.

- 플래시에는 배터리 잔량 저하 표시가 있습니다. 플래시의 배터리를 교체할 때에 는 배터리 잔량 저하 표시를 참조하여 주십시오. 배터리 잔량 저하 표시는 복귀 시간이 짧지만 배터리 잔량이 낮을 때에는 배터리 잔량이 저하되어 있음을 나타 냅니다.

주요 제한

외형 치수(약)	69×158×25 mm(w/h/d)
중량(약)	170 g
동작온도	0°C ~ 40°C
동봉품	플래시용 외장 배터리 어댑터(1), 장착 나사(1), 휴대용 케이스(1), 도큐먼트 세트

α는 Sony Corporation의 상표입니다.