

Installation/Instalación/Instalation/Montering/Montage/Instalação/Installazione/Instalacja/Εγκατάσταση/Установка/Встановлення

Precautions

- Do not continuously use speaker system beyond the peak power handling capacity.
- Keep recorded tapes, watches, and credit cards, etc. with magnetic coding away from the speaker system to prevent damage caused by the magnets in the speakers.
- When installing the unit, be careful not to damage the diaphragm by hand or tools.
- The subwoofer is heavy, so attach it firmly to a solid thick, baffle plate or metal board.
- Make a woofer box, using wooden boards at least 19 mm-thick.

Précautions

- Ne faites pas fonctionner le système de haut-parleurs en continu à une puissance supérieure à sa puissance de crête.
- Gardez les cassettes enregistrées, les montres et les cartes de crédit, etc., à codage magnétique à l'écart du système de haut-parleurs de manière à éviter tout dommage causé par les aimants intégrés dans les haut-parleurs.
- Lorsque vous installez l'appareil, veillez à ne pas endommager le diaphragme avec les mains ou un outil.
- Comme le caisson de basses est lourd, fixez-le un écran de haut-parleur épais et robuste ou sur une plaque métallique.
- Construisez un caisson pour le haut-parleur de graves à l'aide de lattes en bois d'une épaisseur d'au moins 19 mm.

Precauciones

- Evite utilizar de bassa continuada el sistema de altavoces con una potencia que sobrepase su capacidad de potencia máxima.
- Mantenga alejados del sistema de altavoces cintas grabadas, relojes y tarjetas de crédito, etc., con codificación magnética con el fin de evitar daños causados por los imanes de dichos altavoces.
- Al instalar la unidad, tenga cuidado de no dañar el diafragma con las manos o con alguna herramienta.
- El altavoz potenciador de graves es pesado. Por tanto, fíjelo firmemente a una placa de baffle sólida y gruesa o a una placa metálica.
- Construya una caja para el altavoz de graves utilizando tablas de madera con un espesor mínimo de 19 mm.

Sicherheitsmaßnahmen

- Verwenden Sie das Lautsprechersystem nicht kontinuierlich über der maximalen Belastbarkeit.
- Halten Sie bespielte Bänder, Zugfedern oder Kreditkarten u. ä. mit Magnetcodierung vom Lautsprechersystem fern, um mögliche Schäden durch den Magneten im Lautsprecher zu vermeiden.
- Achten Sie darauf, die Membran beim Einbau des Geräts nicht mit den Händen oder einem Werkzeug zu beschädigen.
- Der Tiefsttonlautsprecher ist schwer. Befestigen Sie ihn daher sorgfältig an einer massiven, dicken Schallwand oder Metallplatte.
- Bauen Sie ein Gehäuse für den Tieftöner und verwenden Sie dazu Holzplatten mit einer Stärke von mindestens 19 mm.

Försiktighetsåtgärder

- Driv inte högtalarsystemet kontinuerligt med högre toppeffekt än det klarar av.
- Håll band, klockor och kreditkort med magnetisk kodning borta från högtalarsystemet för att undvika skador från magneterna i högtalarna.
- Var försiktig när du installerar enheten så att du inte skadar membranet med dina händer eller verktyg.
- Subwoofern är tung, därför ska du tänka på att fästa den ordentligt på en tjock baffelbräda eller metallskiva.
- Bygg en wooferlåda av träfiberplattor, minst 19 mm tjocka.

Voorzorgsmaatregelen

- Belast de luidsprekers niet constant met een vermogen dat het maximale ingangsvermogen overschrijdt.
- Houd cassettes met opnames, horloges en magnetisch gecodeerde creditcards uit de buurt van de luidsprekers om beschadiging door de luidsprekermagneten te vermijden.
- Let erop dat het membraan bij het installeren niet door aanraking of gereedschap wordt beschadigd.
- De subwoofer is zwaar en dient bijgevolg stevig te worden bevestigd op een dikke houten of metalen plaat.
- Maak een wooferbox met houten panelen van minstens 19 mm dik.

Precauções

- Não utilize o sistema de altifalantes continuamente além da capacidade de potência de pico.
- Guarde as cassetes gravadas, os relógios os cartões de crédito, etc. com código magnético longe dos altifalantes para evitar os danos provocados pelos ímãs respectivos.
- Quando instalar a unidade, tenha cuidado para não danificar o diafragma com as mãos ou a ferramenta.
- O subwoofer é pesado, por isso monte-o numa superfície estável e resistente ou numa placa de metal.
- Construa uma caixa de altifalante de graves, utilizando pranchas de madeira com, pelo menos, 19 mm de espessura.

Precauzioni

- Non utilizzare il sistema diffusori con alimentazione superiore a quella massima supportata e in modo prolungato.
- Tenere lontano dal sistema diffusori nastri registrati, orologi, carte di credito e altri oggetti con codici magnetici per evitare possibili danni causati dai magneti dei diffusori.
- Quando si installa l'apparecchio, fare attenzione a non danneggiare la membrana con le mani o altri oggetti.
- Il subwoofer è pesante, installarlo quindi saldamente su un pannello acustico o una piastra di metallo spessa e stabile.
- Costruire un alloggiamento per il woofer utilizzando tavolette di legno di spessore pari ad almeno 19 mm.

Środki ostrożności

- Nie należy używać systemu głośnikowego przy mocy wyjściowej w sposób ciągle przekraczającej ich wydajność.
- Ponieważ magnesy znajdujące się wewnątrz głośników mogą uszkodzić nagrane taśmy, zegarki, karty kredytowe i inne przedmioty zaopatrzone w zapis magnetyczny, nie wolno umieszczać wyżej wymienionych przedmiotów w pobliżu głośników.
- Montując sprzęt, należy uważać, aby ręką lub narzędziami nie uszkodzić membrany.
- Głośnik niskotonowy jest ciężki, dlatego należy starannie przymocować go do trwałej, grubej przegrody lub metalowej płyty.
- Obudowę woofera należy wykonać z drewnianych płyt o grubości co najmniej 19 mm.

Προφυλάξεις

- Μη χρησιμοποιείτε συνεχώς το σύστημα ηχείων σε μεγαλύτερη ισχύ από τη μέγιστη επιτρεπόμενη.
- Κρατήστε εγγεγραμμένες κασέτες, ρολόγια, πιστωτικές κάρτες κ.λπ. τα οποία έχουν μαγνητική κωδικοποίηση μακριά από τα ηχεία για να αποτρέψετε τυχόν ζημιά η οποία μπορεί να προκληθεί από τους μαγνήτες μέσα στα ηχεία.
- Όταν εγκαθιστάτε το ηχείο, προσέξτε να μην προξενήσετε ζημιά στον κώνο με το χέρι ή με εργαλείο.
- Το subwoofer είναι βαρύ, για το λόγο αυτό συνδέστε το σταθερά με μια συμπαγή χοντρή πλάκα εκτροπής ή μεταλλική πλάκα.
- Κατασκευάστε ένα κουτί για το woofer, χρησιμοποιώντας ξύλινα τεμάχια πάχους τουλάχιστον 19 mm.

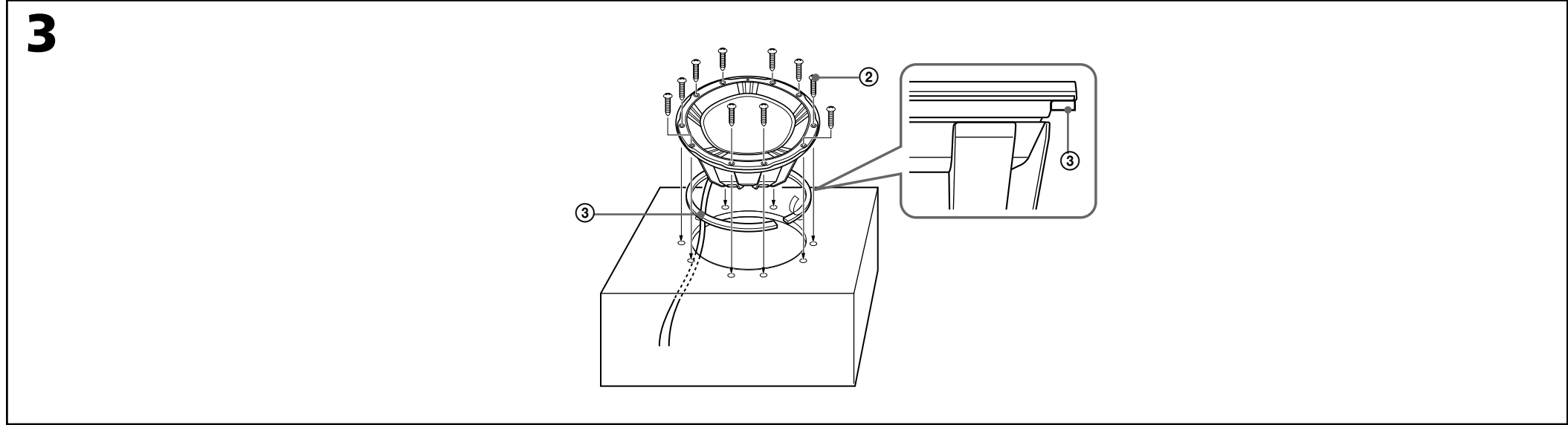
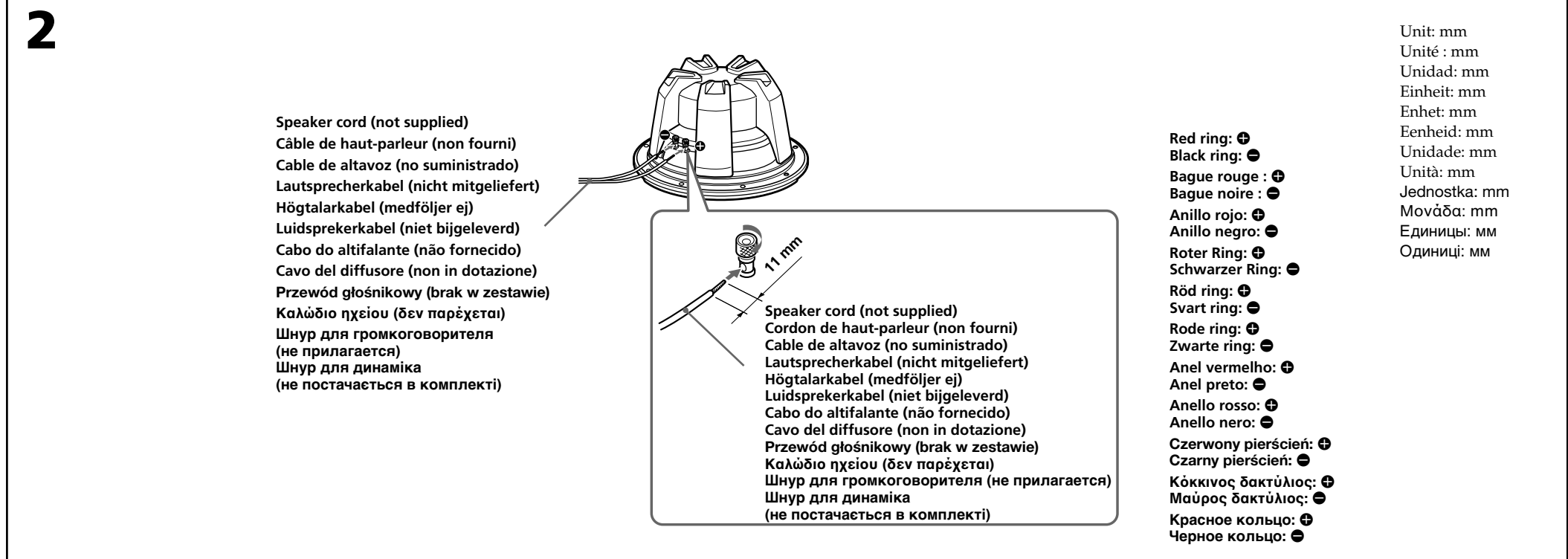
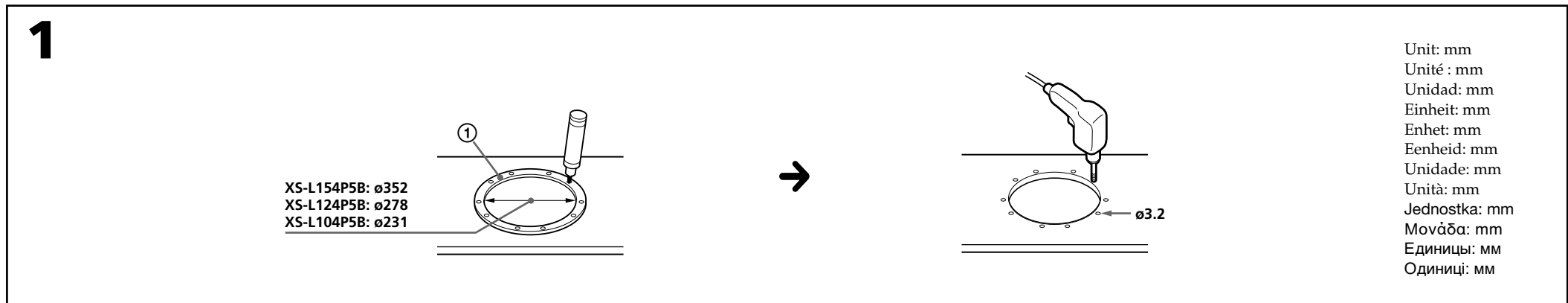
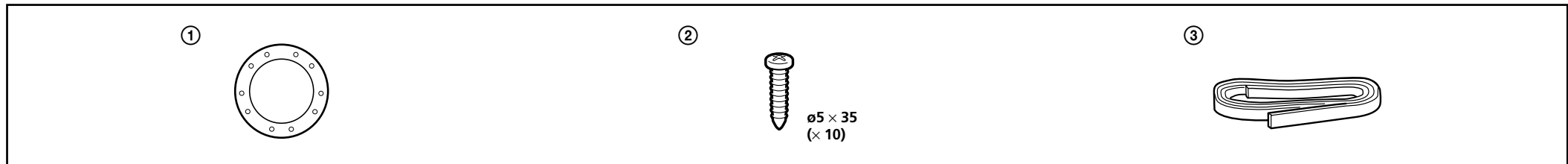
Меры предосторожности

- Не допускайте продолжительной подачи нагрузки на акустическую систему, превышающей ее пиковую мощность.
- Во избежание размагничивания храните записанные кассеты, часы, кредитные карточки и т.п., использующие магнитное кодирование, подальше от акустической системы.
- При установке устройства следите за тем, чтобы не повредить диафрагму ни руками, ни инструментом.
- Низкочастотный громкоговоритель тяжелый, поэтому его надо прикреплять прочно к массивной толстой перегородке или к металлической пластине.
- Сделайте корпус для НЧ громкоговорителя, используя деревянные доски толщиной не менее 19 мм.

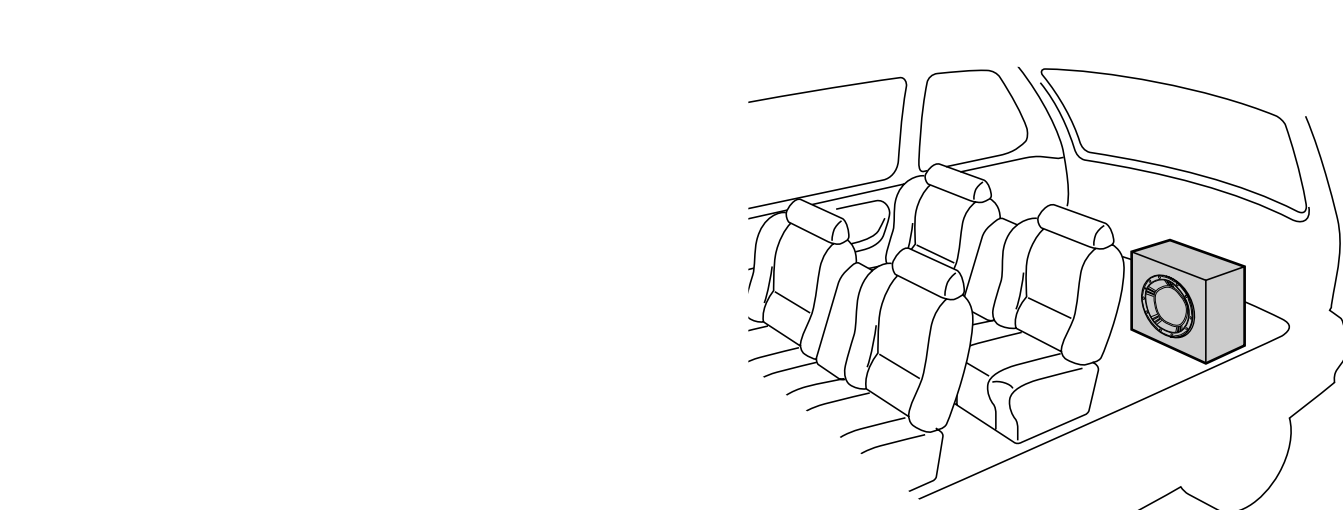
Заходи безпеки

- Не допускайте тривалого подання навантаження на акустичну систему, яке перевищує його пікову потужність.
- Щоб уникнути розмагнічування, зберігайте записані касети, годинники, кредитні картки тощо, які використовують магнітне кодування, подалі від акустичної системи.
- Під час встановлення пристрою стежте за тим, щоб не пошкодити діафрагму руками або інструментами.
- Низькочастотний динамік важкий, тому його необхідно надійно прикріплювати до масивної товстої перегородки або металічної пластини.
- Зробіть корпус для динаміка, використовуючи дерев'яні дошки товщиною не менше 19 мм.

Parts List/Liste des composants/Lista de componentes/Teileliste/Lista över medföljande delar/Onderdelenlijst/Lista de peças/Elenco dei componenti/Spis części/Λίστα εξαρτημάτων/Комплекующие детали/Складники



Example/Exemple/Ejemplo/Beispiel/Exempel/Voorbeeld/Exemplo/Esempio/Przykład/Παράδειγμα/Пример/Приклад



Connections/Connexions/Conexiones/Anschluss/Anslutningar/Aansluitingen/Ligações/Collegamenti/Podłączenia/Συνδέσεις/Подсоединение/Підключення

