

## Specifications

### XS-F6947R

Speaker	Coaxial 4-way: Woofer 16 × 24 cm cone type Midrange 5.5 cm cone type Tweeter 2.5 cm balanced dome type Super tweeter 2.5 cm balanced dome type
Peak power	330 W
Rated power	80 W
Impedance	4 Ω
Sensitivity	92 dB/W/m
Frequency response	25 – 27,000 Hz
Mass	Approx. 1,190 g per speaker
Supplied accessories	Parts for installation

### XS-F6937R

Speaker	Coaxial 3-way: Woofer 16 × 24 cm cone type Midrange 5.5 cm cone type Tweeter 2.5 cm balanced dome type
Peak power	310 W
Rated power	80 W
Impedance	4 Ω
Sensitivity	91 dB/W/m
Frequency response	25 – 25,000 Hz
Mass	Approx. 1,190 g per speaker
Supplied accessories	Parts for installation

*Design and specifications are subject to change without notice.*

## Технические характеристики

### XS-F6947R

Громкоговорители	Коаксиальная 4-канальная система: Низкочастотный 16 × 24 см, конического типа Среднечастотный 5,5 см, конического типа Высокочастотный 2,5 см, сбалансированный, купольного типа Сверхвысокочастотный 2,5 см, сбалансированный, купольного типа
Пиковая мощность	330 Вт
Номинальная мощность	80 Вт
Сопротивление	4 Ом
Чувствительность	92 дБ/Вт/м
Диапазон воспроизводимых частот	25 – 27000 Гц
Масса одной акустической системы	Около 1190 грамм
Входящие в комплект принадлежности	Детали для установки

### XS-F6937R

Громкоговорители	Коаксиальная 3-канальная система: Низкочастотный 16 × 24 см, конического типа Среднечастотный 5,5 см, конического типа Высокочастотный 2,5 см, сбалансированный, купольного типа
Пиковая мощность	310 Вт
Номинальная мощность	80 Вт
Сопротивление	4 Ом
Чувствительность	91 дБ/Вт/м
Диапазон воспроизводимых частот	25 – 25000 Гц
Масса одной акустической системы	Около 1190 грамм
Входящие в комплект принадлежности	Детали для установки

*Конструкция и технические характеристики могут быть изменены без уведомления.*

## Технічні характеристики

### XS-F6947R

Динаміки	Коаксіальна 4-канальна система: Низькочастотний динамік 16 × 24 см, НОР, конічного типу Середньочастотний динамік 5,5 см, конічного типу Високочастотний динамік 2,5 см збалансований купольного типу Надвисокочастотний динамік 2,5 см збалансований купольного типу
Пікова потужність	330 Вт
Номинальна потужність	80 Вт
Опір	4 Ом
Чутливість	92 дБ/Вт/м
Діапазон відтворюваних частот	25 – 27000 Гц
Приблизна маса	1190 г кожний динамік
Аксесуари, що входять у комплект	Деталі для встановлення

### XS-F6937R

Динаміки	Коаксіальна 3-канальна система: Низькочастотний динамік 16 × 24 см, НОР, конічного типу Середній діапазон 5,5 см, конічного типу Високочастотний динамік 2,5 см збалансований купольного типу
Пікова потужність	310 Вт
Номинальна потужність	80 Вт
Опір	4 Ом
Чутливість	91 дБ/Вт/м
Діапазон відтворюваних частот	25 – 25000 Гц
Приблизна маса	1190 г кожний динамік
Аксесуари, що входять у комплект	Деталі для встановлення

*Конструкція та технічні характеристики можуть бути змінені без оповіщення.*

## Precautions

- Do not continuously use the speaker system beyond the peak power handling capacity.
- Keep recorded tapes, watches, and personal credit cards using magnetic coding away from the speaker system to protect them from damage caused by the magnets in the speakers.

If you cannot find an appropriate mounting location, consult your car dealer or your nearest Sony dealer before mounting.

## Меры предосторожности


- Не допускайте продолжительной подачи на акустическую систему нагрузки, превышающей ее пиковую мощность.
- Не держите вблизи от акустических систем магнитные ленты с записью, часы или кредитные карточки с магнитным кодом во избежание их повреждения под воздействием магнитов, имеющих в громкоговорителях.

Если Вы не можете самостоятельно найти подходящего места для установки акустических систем, обратитесь за советом в ближайшую автомобильную мастерскую или к ближайшему дилеру фирмы Sony.


## Заходи безпеки


- Не допускайте тривалого подання на акустичну систему навантаження, яке перевищує її пікову потужність.
- Зберігайте записані касети, годинники та особисті кредитні картки з магнітним кодуванням подалі від акустичної системи, щоб захистити їх від розмагнічування.

Якщо знайти належне місце для встановлення не вдається, зверніться спершу до дилера, в якого придбано автомобіль, або до найближчого дилера компанії Sony.

 **Disposal of Old Electrical & Electronic Equipment (Applicable in the European Union and other European countries with separate collection systems)**

This symbol on the product or on its packaging indicates that this product shall not be treated as household waste. Instead it shall be handed over to the applicable collection point for the recycling of electrical and electronic equipment. By ensuring this product is disposed of correctly, you will help prevent potential negative consequences for the environment and human health, which could otherwise be caused by inappropriate waste handling of this product. The recycling of materials will help to conserve natural resources. For more detailed information about recycling of this product, please contact your local Civic Office, your household waste disposal service or the shop where you purchased the product.

 **Утилізація електричного та електронного обладнання (директива застосовується в країнах Євросоюзу та інших країнах Європи, де діють системи роздільного збору відходів)**

 **Переробка старого електричного та електронного обладнання (діє у межах країн Європейського союзу та інших країн Європи з окремими системами збору)**

### Дата виготовлення пристрою

Той же номер, що і серійний номер пристрою, вказаний на наклейці зі штрих-кодом на картонній упаковці. Щоб дізнатися дату виготовлення, див. символи "P/D:" на наклейці зі штрих-кодом на картонній упаковці.

P/D: XX XXXX  
1 2

- Місяць виготовлення
  - Рік виготовлення
- A-0, B-1, C-2, D-3, E-4, F-5, G-6, H-7, I-8, J-9

# SONY

# 4-way Speaker (XS-F6947R) 3-way Speaker (XS-F6937R)

Instructions

Инструкции

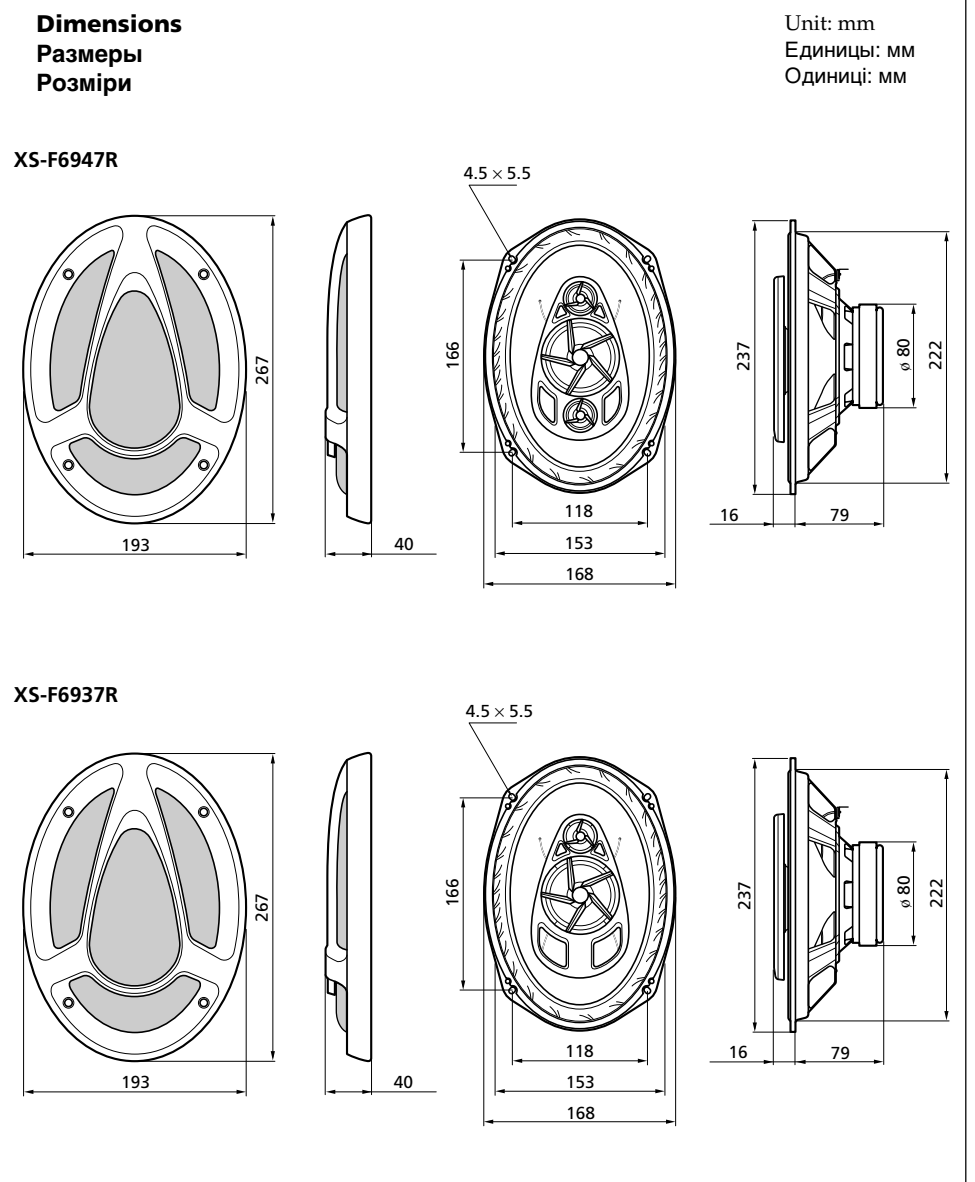
Інструкції

## XS-F6947R XS-F6937R

© 2007 Sony Corporation Printed in Thailand

**4-полосный громкоговоритель (XS-F6947R)  
3-полосный громкоговоритель (XS-F6937R)**  
Сделано в Таиланде

Изготовитель: Сони Корпорейшн  
Адрес: 1-7-1 Конан, Минато-ку,  
Токио 108-0075, Япония



# Mounting/Монтаж/Встановлення

## Before mounting

A depth of at least 79 mm is required for flush mounting. Measure the depth of the area where you are to mount the speaker, and ensure that the speaker is not obstructing any other components of the car. Keep the following in mind when choosing a mounting location:

- Make sure that nothing is obstructing around the mounting location of the rear tray where you are to mount the speaker.
- A hole for mounting may already be cut out of the inner panel of the rear tray. In this case, you need to modify the board only.
- If you are to mount this speaker system in the rear tray, make sure that the speaker terminals, frame or magnet do not touch any inner parts of the car, such as the torsion bar springs (when you open or close the trunk lid), etc. Also make sure that the speaker grille does not touch any inner fittings, such as seat belts, head rests, center brake lights, inner covers of the rear wipers, curtains or air purifiers etc.

## Перед монтажом

Для установки заподлицо глубина в месте монтажа должна составлять не менее 79 мм. Измерьте глубину в том месте, где предполагается смонтировать громкоговоритель, и проверьте, что он не мешает другим деталям в автомобиле. Учитывайте следующее при выборе места монтажа:

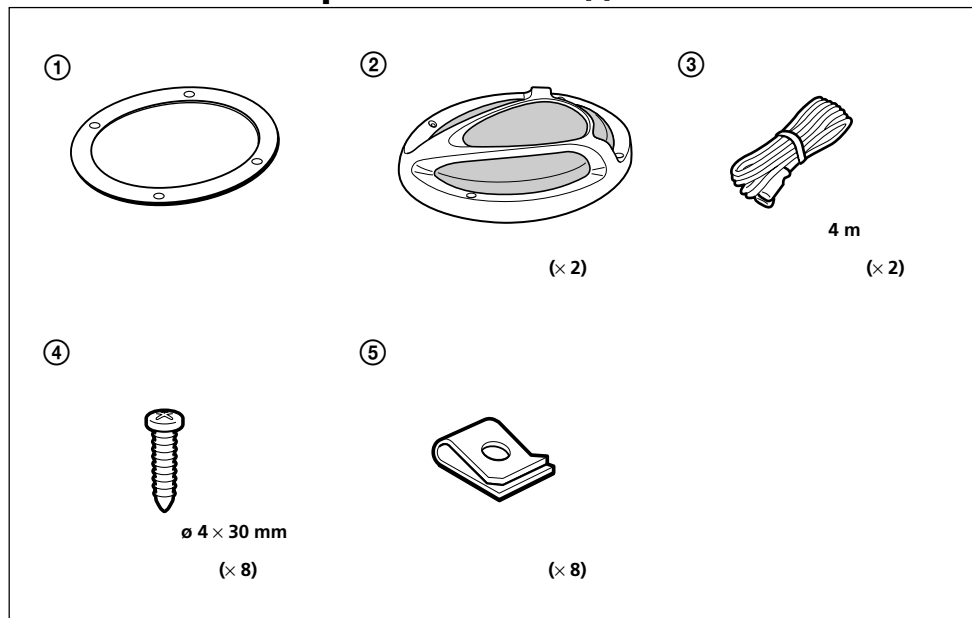
- Проверьте, чтобы ничто не мешало установке громкоговорителя в месте монтажа на полке за задними сиденьями.
- Отверстие для монтажа, возможно, уже имеется на внутренней панели полки за задними сиденьями. В этом случае необходимо видоизменить только наружное покрытие.
- Если требуется смонтировать этот громкоговоритель на полке за задними сиденьями, проверьте, чтобы разъемы громкоговорителя, корпус или магнит не соприкасались с внутренними деталями автомобиля, например с торсионными пружинами (при открытии или закрытии крышки багажника) и т.д. Кроме того, проверьте, чтобы решетка громкоговорителя не соприкасалась с деталями внутри салона, например с ремнями безопасности, подголовниками, стоп-сигналом, внутренними крышками задних стеклоочистителей, шторками или воздухоочистителями и т.д.

## Перед встановленням

Для прихованого встановлення глибина в місці встановлення повинна бути не менше 79 мм. Виміряйте глибину в тому місці, де потрібно встановити динамік, і переконайтеся, що динамік не заважає жодним іншим деталям автомобіля. Вибираючи місце встановлення, пам'ятайте про таке:

- Переконайтеся, що нічого не заважає встановленню динаміка у дверцятах автомобіля (передніх або задніх).
- Можливо, отвір для монтажу вже існує на внутрішній панелі дверцят автомобіля (передніх або задніх). У такому разі вам потрібно видозмінити лише панель.
- Якщо потрібно вмонтувати динамік у дверцята (передні або задні), переконайтеся, що розніми динаміка, корпус та магніт не заважають жодним іншим внутрішнім деталям, зокрема склопідйомникам у дверцятах (під час відкривання або закривання вікна) тощо. Переконайтеся також, що решітка динаміка не торкається жодного внутрішнього обладнання, зокрема ременів безпеки, підголовників, корпусу стоп-сигналів, внутрішньої поверхні задніх склоочисників, завісок або системи очищення повітря тощо.

## Parts list/Liste des pièces/Список деталей



## Mounting from the car interior Монтаж в салоне автомобіля Встановлення у салоні автомобіля

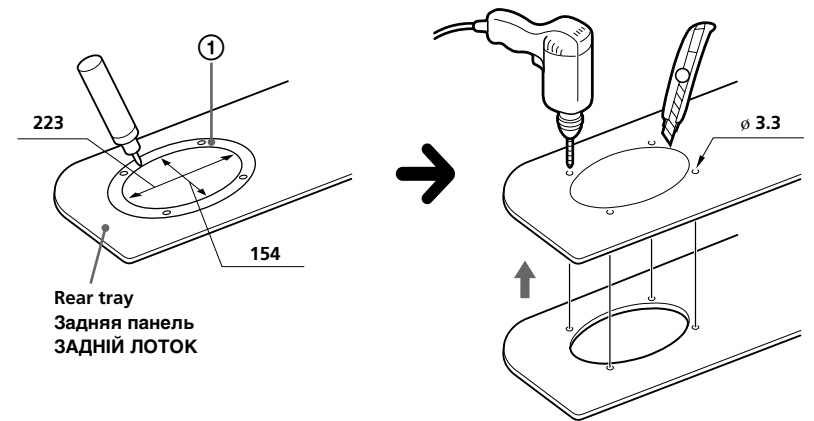
- 1 Mark the 4 bolt holes and make them 3.3 mm\*1 in diameter.  
Разметьте и просверлите 4 отверстия для винтов. Диаметр отверстий: 3,3 мм\*1.  
Позначте та просверліть 4 отвори для гвинтів діаметром 3,3 мм\*1.

\*1 When using ⑤: ø 5 mm

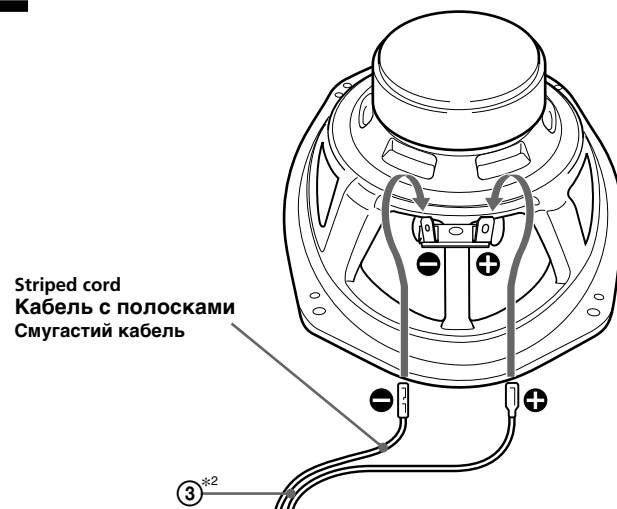
\*1 При использовании ⑤: ø 5 мм

\*1 При використанні ⑤: ø 5 мм

Unit: mm  
Единицы: мм  
Одиниці: мм



## 2



To speaker cord of a car.  
К кабелю громкоговорителя в машине.  
До кабелю динаміка в автомобілі.

\*2 White cord — Left speaker

Grey cord — Right speaker

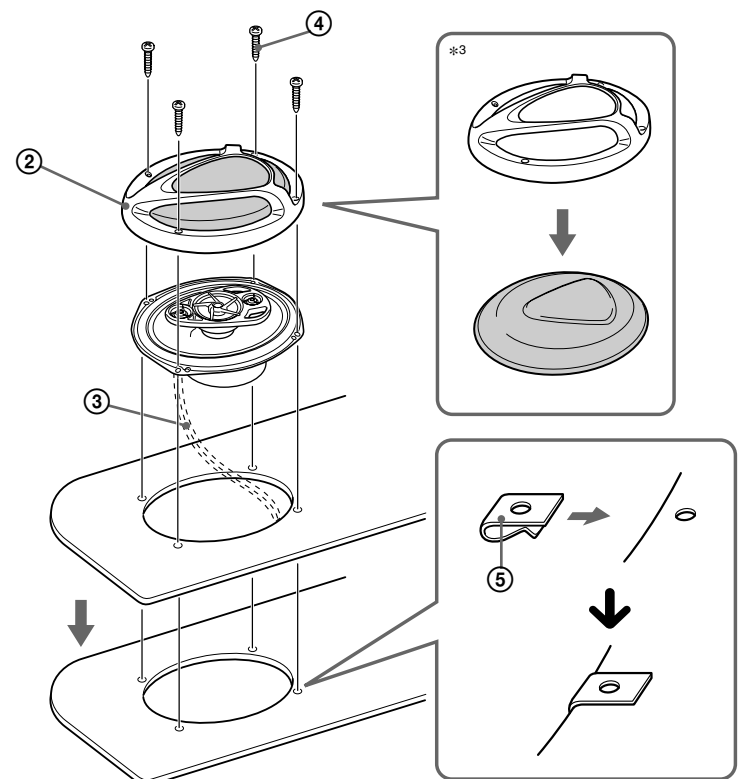
\*2 Белый провод — левый громкоговоритель

Серый провод — правый громкоговоритель

\*2 Білий кабель — лівий динамік

Сірий кабель — правий динамік

## 3



\*3 The speaker grille can be mounted without the grille net, if you like.

\*3 При необходимости решетку громкоговорителя можно установить без сетки.

\*3 Якщо вам це до вподоби, решітку динаміка можна встановити без захисної сітки.