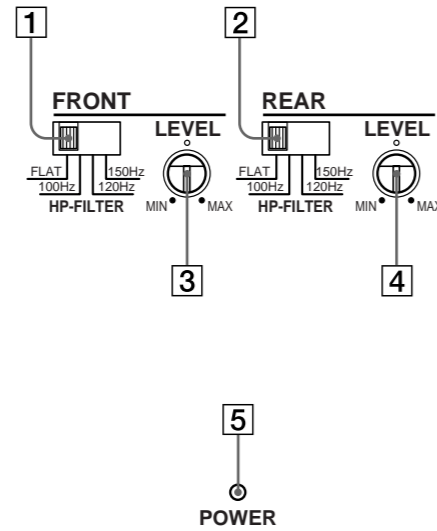


Merkmale und Funktionen

- Dieser Zusatzverstärker kann nur mit einem ISO-Anschluß eingesetzt werden.
- Maximale Leistungsabgabe von 55 Watt pro Kanal (an 4 Ω).
- Integrierter wählbarer HPF (Hochpaßfilter).
- Einfaches Anschließen (problemlose Installation allein mit einem Stromversorgungskabel).
- Endverstärker mit getrennter Stromversorgung für linken und rechten Kanal.

Lage und Funktion der Bedienelemente

- 1 Grenzfrequenzwählschalter/Vorderseite** (siehe Fig. 1)
Zum Einstellen der Grenzfrequenz (100/120/150 Hz) für den Hochpaßfilter.
- 2 Grenzfrequenzwählschalter/Rückseite** (siehe Fig. 1)
Zum Einstellen der Grenzfrequenz (100/120/150 Hz) für den Hochpaßfilter.
Tip
Den besten Effekt erzielen Sie, wenn Sie beim Anschluß eines Tieftonlautsprechers einen Hochpaßfilter verwenden. Die Grenzfrequenz variiert je nach Durchmesser der Lautsprecher, die an den Hauptverstärker angeschlossen sind, wie folgt:
16-cm-Lautsprecher – 100 Hz
13-cm-Lautsprecher – 120 Hz
10-cm-Lautsprecher – 150 Hz
Schlagen Sie dazu bitte auch im Handbuch zum verwendeten Tieftonlautsprecher nach.
- 3 Einstellregler LEVEL/Vorderseite**
Sie können den Eingangspegel mit diesem Regler einstellen, wenn Sie Tonquellen anderer Hersteller anschließen. Drehen Sie den Regler auf MAX, wenn der Ausgangspegel der Autoanlage zu niedrig ist.
- 4 Einstellregler LEVEL/Rückseite**
Sie können den Eingangspegel mit diesem Regler einstellen, wenn Sie Tonquellen anderer Hersteller anschließen. Drehen Sie den Regler auf MAX, wenn der Ausgangspegel der Autoanlage zu niedrig ist.
- 5 Anzeige POWER**
Leuchtet bei Betrieb grün.



Отличительные особенности

- Данное устройство является предварительным усилителем и подключается только при помощи разъемов типа ISO.
- Максимальная выходная мощность каждого канала в 55 Вт (при 4 Ω).
- Встроенный настраиваемый фильтр HPF (фильтр высоких частот).
- Простое подключение (простая установка с использованием кабеля для подключения питания).
- Усилитель мощности с раздельным питанием для левого и правого каналов.

Расположение и функции органов управления

- 1 Переключатель выбора граничной частоты/Передние** (см. Fig. 1)
Устанавливает уровень граничной частоты (100/120/150 Гц) для фильтра высоких частот.
- 2 Переключатель выбора граничной частоты/Задние** (см. Fig. 1)
Устанавливает уровень граничной частоты (100/120/150 Гц) для фильтра высоких частот.
Совет
Чтобы улучшить качество звука, при подключении низкочастотного громкоговорителя используйте фильтр высоких частот. В зависимости от диаметра подключенных к усилителю громкоговорителей, частота среза фильтра меняется следующим образом:
для громкоговорителя диаметром 16 см – 100 Гц
для громкоговорителя диаметром 13 см – 120 Гц
для громкоговорителя диаметром 10 см – 150 Гц
См. также руководство по эксплуатации используемого низкочастотного громкоговорителя.
- 3 Регулятор уровня LEVEL/Передние**
При помощи этого регулятора можно регулировать уровень входа при применении аппарата-источника, изготовленного другим заводом-изготовителем. Поверните регулятор в положение MAX (Макс.) в случае, когда уровень выхода автомобильной аудиосистемы предполагается низким.
- 4 Регулятор уровня LEVEL/Задние**
При помощи этого регулятора можно регулировать уровень входа при применении аппарата-источника, изготовленного другим заводом-изготовителем. Поверните регулятор в положение MAX (Макс.) в случае, когда уровень выхода автомобильной аудиосистемы предполагается низким.
- 5 Индикатор питания POWER**
Горит зеленым цветом во время работы.

Installation

Vorbereitungen zur Installation

- Wählen Sie die Montageposition sorgfältig aus.
Das Gerät darf beim Fahren nicht hinderlich sein und sollte weder direktem Sonnenlicht noch Warmluft von der Heizung ausgesetzt sein.
- Montieren Sie das Gerät nicht unter dem Bodenbelag im Auto, wo die Wärmeableitung des Geräts erheblich beeinträchtigt würde.

Stellen Sie das Gerät zunächst an die geplante Montageposition, und markieren Sie auf der Oberfläche der Montageplatte (nicht mitgeliefert) die vier Bohrungen. Bohren Sie dann die Löcher mit einem Durchmesser von etwa 3 mm, und montieren Sie das Gerät mit den mitgelieferten Befestigungsschrauben auf der Platte. Die mitgelieferten Befestigungsschrauben sind 14 mm lang. Achten Sie also darauf, daß die Montageplatte dicker als 9 mm ist.

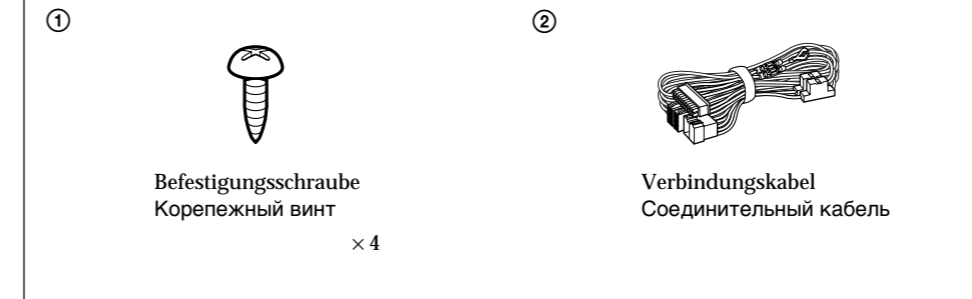
Установка

Указания по установке

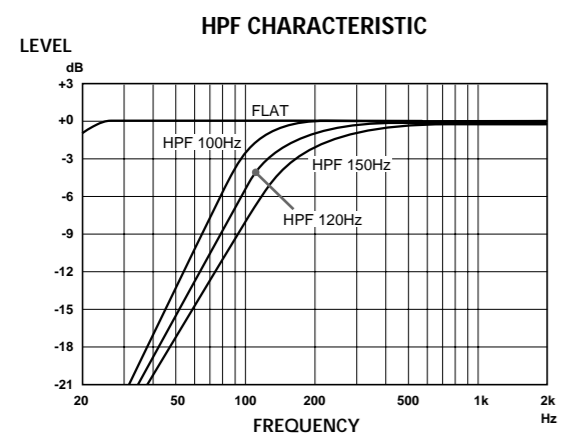
- Выберите такое место для установки, чтобы устройство не мешало обычным движениям водителя, при этом на него не должны попадать прямые солнечные лучи или горячий воздух от отопителя.
- Не следует устанавливать аппарат под напольным ковриком, который в значительной мере препятствует отводу тепла, излучаемому аппаратом.

Сначала положите аппарат в положение, где вы планируете установить его, и отметьте положения четырех отверстий под винты на поверхности установочной плиты (не поставляемой в комплекте аппарата). Затем просверлите отверстия диаметром примерно 3 мм и закрепите аппарат на плите крепежными винтами, поставляемыми в комплекте. Винты, поставляемые в комплекте, имеют длину 14 мм. Поэтому установочная плита должна иметь толщину более 9 мм.

Teilleiste/Перечень деталей

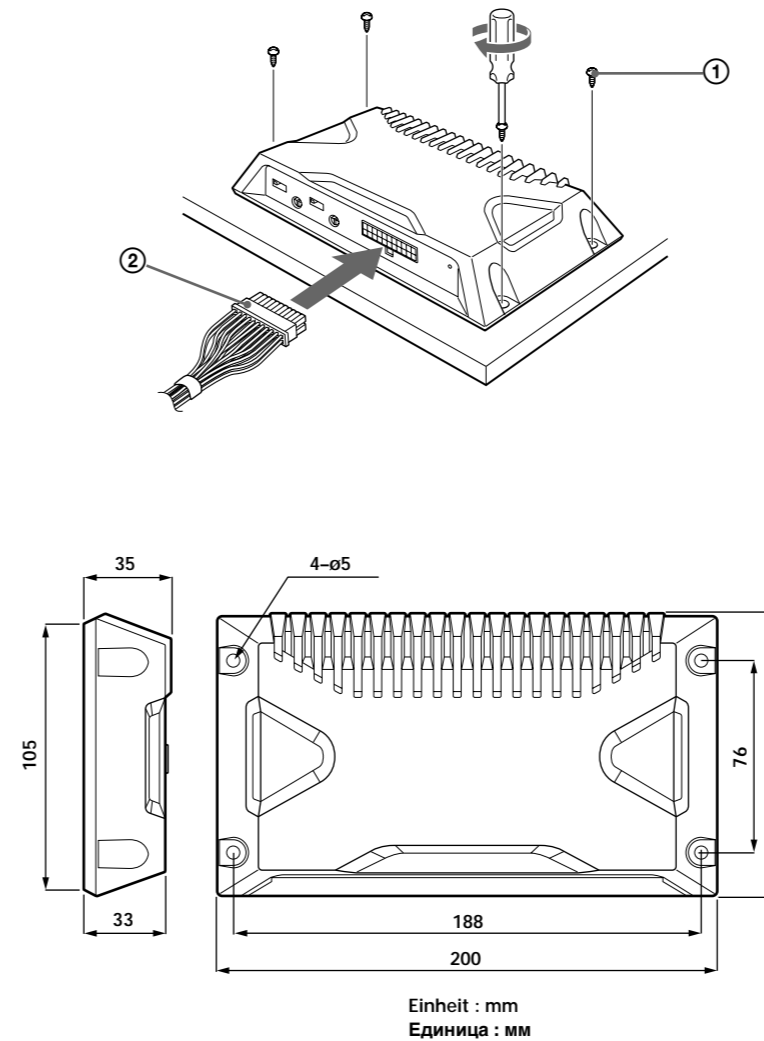
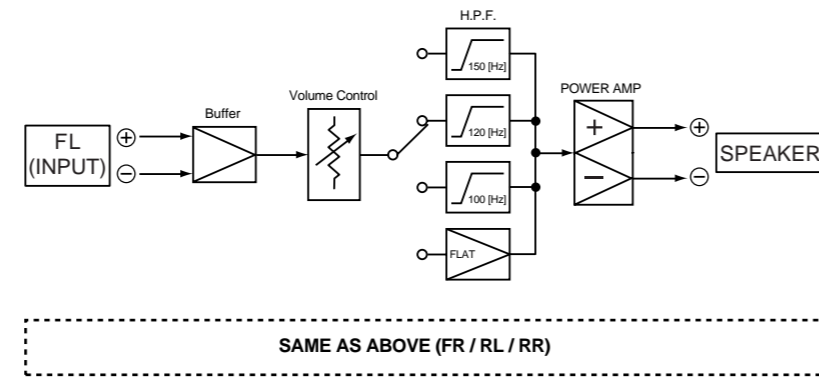


Grenzfrequenz/Пороговая частота



— Fig. 1 —

Schaltkreisdiagramm/Блок-схема



Einheit : mm
Единица : мм

Störungsbehebung

Anhand der folgenden Checkliste zur Störungsbehebung können Sie die meisten Probleme, die möglicherweise an Ihrem Gerät auftauchen, selbst beheben. Bevor Sie die folgende Checkliste durcharbeiten, lesen Sie bitte die Anschluß- und Bedienungsanweisungen.

Problem	Ursache/Abhilfemaßnahme
Die Anzeige POWER leuchtet nicht auf.	Die Sicherung ist durchgebrannt. → Tauschen Sie die Sicherung gegen eine neue aus. Das Massekabel ist nicht fest angeschlossen. → Befestigen Sie das Massekabel fest an einem Metallteil des Wagens. Das angeschlossene Hauptgerät ist nicht eingeschaltet. → Schalten Sie das Hauptgerät ein. Überprüfen Sie die Batteriespannung (bis zu 10,5 V).
Vom Wechselstromgenerator sind Störgeräusche zu hören.	Das Massekabel ist nicht angeschlossen. → Befestigen Sie das Massekabel an einem Metallteil des Wagens. Das Massekabel ist nicht fest angeschlossen. → Befestigen Sie das Massekabel fest an einem Metallteil des Wagens. Negative Lautsprecherkabel berühren die Autokarosserie. → Halten Sie die Kabel von der Autokarosserie fern.
Der Ton ist zu leise.	Der Einstellregler LEVEL steht in der Position "MIN".
Es ist kein Ton zu hören.	Ein oder mehrere Schalter stehen zwischen zwei Positionen, sind also nicht korrekt eingestellt. Stellen Sie den oder die Schalter korrekt ein. Überprüfen Sie die Batteriespannung (mindestens 18 V). Das Lautsprecherkabel ist eingeklemmt. Dies verursacht einen Kurzschluss. Die Temperatur des Verstärkers ist zu hoch. → Schalten Sie das Gerät aus, bis sich die Temperatur normalisiert hat.

Возможные неисправности и способы их устранения

Руководствуясь нижеприведенной таблицей возможных неисправностей и способов их устранения, можно устранять большинство неисправностей, возникающих при использовании настоящего усилителя.

Неисправность	Возможная причина/Способ устранения
Индикатор POWER (Питание/Защита) не горит.	Перегорание плавкого предохранителя. → Замените плавкий предохранитель на новый. Заземляющий провод не присоединен надежно. → Присоедините заземляющий провод надежно к металлической поверхности машины. Не включено питание основного из подключенных аппаратов. → Включите питание основного аппарата. Проверьте напряжение аккумулятора (10,5 В или выше).
Слышен шум генератора.	Не подключен провод заземления. → Подсоедините провод заземления к металлической части автомобиля. Заземляющий провод не присоединен надежно. → Присоедините заземляющий провод надежно к металлической части машины. Провода отрицательного полюса динамиков соприкасаются с шасси машины. → Удалите провода от шасси машины.
Слишком слабый звук.	Регулятор LEVEL (Уровень) переведен в положение MIN (Мин.).
Звук не слышен.	Один или несколько переключателей установлены в промежуточное положение (т.е. не установлены правильно). Установите переключатель правильно. Проверьте напряжение аккумулятора (18 В или больше). Кабель громкоговорителя пережат, что может быть причиной короткого замыкания. Усилитель перегрелся. → отключите аппарат и дайте ему остыть.

Technische Daten

Schaltkreissystem	BTL-Ausgangsschaltkreise	Einstellbereich für Eingangspegel	2 – 8 V
Lautsprecherimpedanz	4 – 8 Ω (stereo)	Stromentnahme	9,0 A (bei Nennleistung)
Maximale Leistungsabgabe	55 Watt × 4 (an 4 Ω, 16 V)	Eingangsimpedanz	34 Ω
Nennleistung (Spannung bei 14,4 V, 20 Hz – 20 kHz)	19 Watt × 4 (1 % gesamte harmonische Verzerrung, an 4 Ω) 23 Watt × 4 (10 % gesamte harmonische Verzerrung bei 4 Ω, 1 kHz)	Hochpaßfilter	FLAT/100/120/150 Hz
Frequenzgang	20 Hz bis 50 kHz (± dB)	Abmessungen	ca. 200 × 35 × 111,8 mm (B/H/T) ohne vorstehende Teile und Bedienelemente
Harmonische Verzerrung	max. 0,05 % (bei 1 kHz)	Gewicht	ca. 0,7 kg ohne Zubehör
		Mitgeliefertes Zubehör	Stromversorgungskabel (1) Befestigungsschrauben (4)
		Änderungen, die dem technischen Fortschritt dienen, bleiben vorbehalten.	

Технические характеристики

Структура электрической схемы	выходные цепи без согласующего трансформатора	Потребление тока	9 А (при номинальной выходной мощности)
Полное сопротивление динамиков	4 - 8 Ω (Стерео)	Входное полное сопротивление	34 Ω
Максимальная выходная мощность	55 Вт × 4 (при 4 Ω, 16 В)	Фильтр высоких частот	FLAT/100/120/150 Гц
Номинальная выходная мощность (при напряжении питания 14,4 В, 20 Гц - 20 кГц)	19 Вт × 4 (общий коэффициент нелинейных искажений 1%, при 4 Ω) 23 Вт × 4 (общий коэффициент нелинейных искажений 10 %, при 4 Ω, 1 кГц)	Габариты	Приблиз. 200 × 35 × 111,8 мм (Ш × В × Г), не включая выступающие части и органы управления
Полоса воспроизводимых частот	20 Гц - 50 кГц (± dB)	Масса ориентировочная	0,7 кг не включая аксессуары
Гармонические искажения	Не выше 0,05% (на 1 кГц)	Аксессуары, поставляемые в комплекте	Кабель для подключения питания (1) Крепежные винты (4)
Диапазон регулировки уровня входа	2 - 8 В	Конструкция и технические характеристики могут изменяться без предварительного уведомления.	

Стерефонический усилитель мощности
 Изготовитель: Сони Корпорейшн
 Адрес: 6-7-35 Киташинагава, Шинагава-ку, Токио 141-0001, Япония

Аншлиебен des Systems

Сихерheitsмaßnahmen

- Dieses Gerät eignet sich nur für den Betrieb bei 12 V Gleichstrom (negative Erdung).
- Schließen Sie keine Aktivlautsprecher (mit integrierten Verstärkern) an die Lautsprecheranschlüsse des Geräts an. Andernfalls können die Aktivlautsprecher beschädigt werden.
- Installieren Sie das Gerät nicht an Orten, an denen es folgenden Bedingungen ausgesetzt ist:
 - hohen Temperaturen, beispielsweise aufgrund von direktem Sonnenlicht oder Wärmeluft von einer Heizung
 - Regen oder Feuchtigkeit
 - Staub oder Schmutz.
- Wenn Sie das Fahrzeug längere Zeit in direktem Sonnenlicht parken, kann die Temperatur im Wageninneren erheblich ansteigen. Lassen Sie das Gerät in diesem Fall etwas abkühlen, bevor Sie es benutzen.
- Achten Sie beim Installieren des Geräts darauf, daß der Bodenbelag o. ä. im Auto die Kühlrippen nicht bedeckt.
- Wird das Hauptgerät nicht mit Strom versorgt, überprüfen Sie die Anschlüsse.
- Dieser Endverstärker arbeitet mit einer Schutzschaltung*, um die Transistoren und Lautsprecher bei einer Fehlfunktion des Verstärkers zu schützen. Versuchen Sie nicht, die Schutzschaltungen zu testen, indem Sie die Kühlvorrichtung abdecken oder ungeeignete Lasten anschließen.
- Betreiben Sie das Gerät nicht mit einer schwachen Batterie, da die optimale Leistungsfähigkeit von einer guten Stromversorgung abhängt.
- Stellen Sie die Lautstärke Ihres Autoradios aus Sicherheitsgründen nicht zu hoch ein, so daß Sie Geräusche außerhalb des Autos noch wahrnehmen können.

*** Schutzschaltung**
Dieser Verstärker ist mit einer Schutzschaltung ausgestattet, die in folgenden Fällen ausgelöst wird:
— wenn das Gerät überhitzt ist
— wenn an den Lautsprecheranschlüssen ein Kurzschluß auftritt.
Ist dies der Fall, schalten Sie die angeschlossenen Geräte aus, nehmen Sie die Kassette oder CD heraus, und stellen Sie die Ursache für die Fehlfunktion fest. Bei einer Überhitzung des Verstärkers warten Sie, bis das Gerät abgekühlt ist, bevor Sie es wieder benutzen.

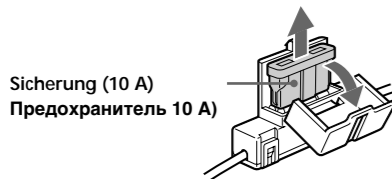
Sollten an Ihrem Gerät Probleme auftreten oder sollten Sie Fragen haben, auf die in dieser Anleitung nicht eingegangen wird, wenden Sie sich bitte an Ihren Sony-Händler.

Austauschen der Sicherung

Wenn die Sicherung durchbrennt, überprüfen Sie den Stromanschluß und tauschen die Sicherung aus. Brennt die neue Sicherung ebenfalls durch, kann eine interne Fehlfunktion vorliegen. Wenden Sie sich in einem solchen Fall an Ihren Sony-Händler.

Achtung

Wenn Sie eine Sicherung austauschen, achten Sie darauf, eine Ersatzsicherung mit dem gleichen Ampere-Wert zu verwenden. Dieser ist über der Sicherungshalterung angegeben. Verwenden Sie unter keinen Umständen eine Sicherung mit einem höheren Ampere-Wert als dem der Sicherung, die ursprünglich mit dem Gerät geliefert wurde. Andernfalls kann es zu Schäden am Gerät kommen.



Подсоединение

Меры предосторожности

- Настоящий аппарат предназначен только для работы от источника питания напряжением 12 В пост.тока с заземленным отрицательным полюсом.
- Нельзя подключать активные динамики (с встроенным усилителем) к клеммам настоящего аппарата. В противном случае может произойти повреждение активных динамиков.
- Нельзя устанавливать аппарат в месте, где он подвергается воздействию:
 - высокой температуры, в том числе прямых солнечных лучей или горячего воздуха от отопителя;
 - дождя или влаги;
 - пыли или загрязнения.
- В случае значительного повышения температуры внутри машины в результате остановки ее на солнце дайте аппарату остыть перед использованием.
- При установке убедитесь, что ребристая поверхность корпуса не закрыта напольным ковриком и т. д.
- Если на главный блок не подается питание, проверьте соединения.
- Этот усилитель оснащен схемой защиты* с целью защиты транзисторов и динамиков в случае неполадки усилителя. Нельзя пытаться тестировать ее, покрывая радиатор или подключая неподходящие нагрузки.
- Нельзя использовать аппарат, питаая его от слабой батареи. Его оптимальная работа зависит от качества электропитания.
- Для обеспечения безопасности поддерживайте умеренный уровень громкости, чтобы были слышны звуки снаружи автомобиля.

*** Схемой защиты**
Этот усилитель поставляется со схемой защиты, срабатывающей в следующих случаях:
— перегрева аппарата;
— короткого замыкания клемм динамиков.
В этом случае выключите питание аппаратов, подключенных к усилителю, извлеките кассету или диск и выясните причину неисправности. В случае перегрева усилителя, перед дальнейшим использованием дайте ему остыть.

При возникновении каких-либо вопросов или проблем с усилителем, не описанных в настоящей инструкции, обратитесь к ближайшему дилеру фирмы Sony.

Замена плавкого предохранителя

В случае перегорания плавкого предохранителя проверьте соединения силовой схемы и замените плавкий предохранитель. Если плавкий предохранитель перегорел повторно после замены, то это означает возникновение внутренней неисправности. В этом случае обратитесь к ближайшему дилеру фирмы Sony.

Предупреждение

При замене следует использовать плавкий предохранитель, соответствующий по величине тока, указанной на его держателе. Нельзя применять плавкий предохранитель, номинальный ток которого выше, чем у поставляемого в комплекте аппарата, иначе может возникнуть повреждение аппарата.

Achtung

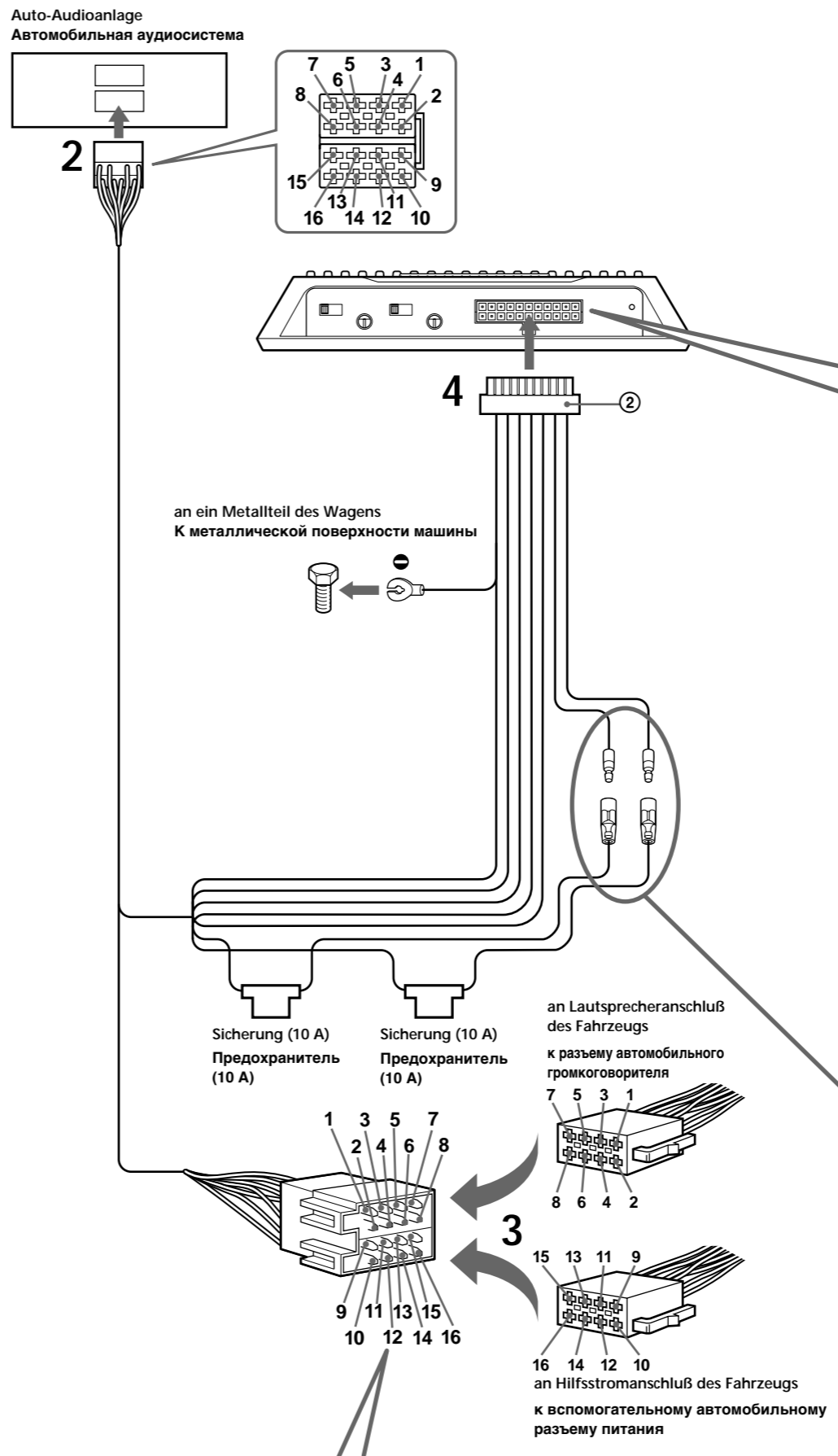
- Lösen Sie, bevor Sie irgendwelche Anschlüsse vornehmen, den Massepol an der Autobatterie, um Kurzschlüsse zu vermeiden.
- Verwenden Sie Lautsprecher mit geeigneter Leistung. Lautsprecher mit geringer Kapazität können beschädigt werden.
- Wenn Ihr Auto mit einem Verkehrsleitsystem o. ä. ausgestattet ist, lösen Sie das Massekabel nicht von der Autobatterie. Andernfalls wird der Speicher des Systems gelöscht. Um einen Kurzschluß beim Anschließen zu vermeiden, schließen Sie das +12-V-Stromversorgungskabel erst an, wenn alle anderen Kabel angeschlossen wurden.

Внимание

- Перед выполнением каких-либо соединений отсоедините зажим заземления от автомобильной аккумуляторной батареи во избежание короткого замыкания.
- Используйте громкоговорители, номинальная мощность которых достаточно высока. При использовании маломощных динамиков они могут повредиться.
- Если машина оснащена компьютерной системой для навигации и других целей, то нельзя отсоединять заземляющий провод от аккумуляторной батареи. В противном случае содержимое памяти компьютера может стёреться. Во избежание короткого замыкания во время электропровода питающий кабель +12 В должен быть отсоединен до завершения соединений всех остальных кабелей.

Аншлиебен dieses Geräts

- 1 Trennen Sie den Autolautsprecheranschluß und die Hilfsstromanschlüsse von der Autoanlage.
- 2 Schließen Sie das mitgelieferte Verbindungskabel ② an die Autoanlage an (Abbildung unten).
- 3 Verbinden Sie den Autolautsprecheranschluß und die Hilfsstromanschlüsse mit dem mitgelieferten Verbindungskabel (Abbildung unten).
- 4 Schließen Sie das mitgelieferte Verbindungskabel an den Endverstärker an (Abbildung unten).



1	Violett Фиолетовый	+	Lautsprecher hinten rechts Громкоговоритель, задний, правый	5	Weiß Белый	+	Lautsprecher vorne links Громкоговоритель, передний, левый
2		-	Lautsprecher hinten rechts Громкоговоритель, задний, правый	6		-	Lautsprecher vorne links Громкоговоритель, передний, левый
3	Grau Серый	+	Lautsprecher vorne rechts Громкоговоритель, передний, правый	7	Grün Зеленый	+	Lautsprecher hinten links Громкоговоритель, задний, левый
4		-	Lautsprecher vorne rechts Громкоговоритель, передний, правый	8		-	Lautsprecher hinten links Громкоговоритель, задний, левый

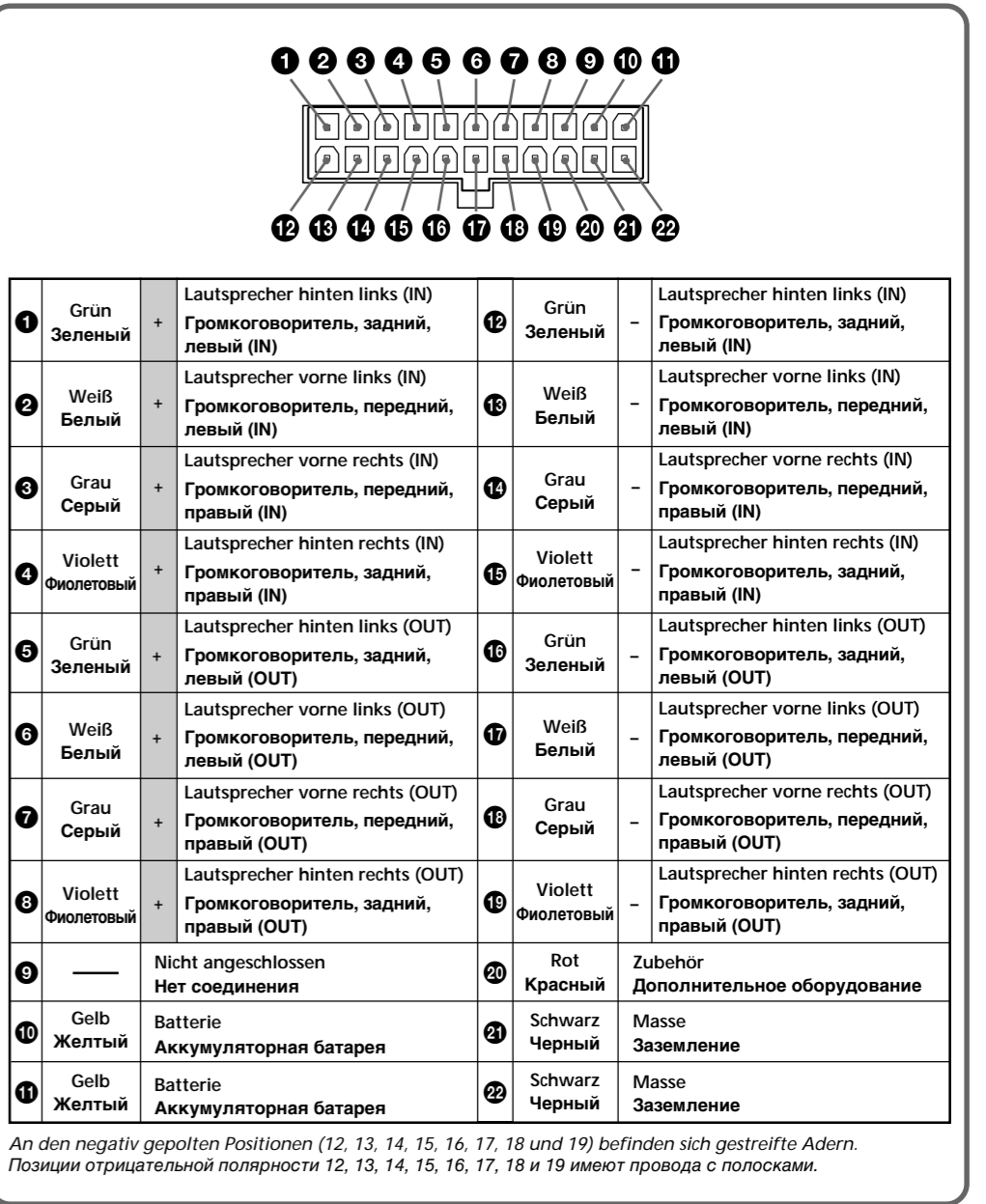
An den negativ gepolten Positionen (2, 4, 6 und 8) befinden sich gestreifte Adern. Positionen 9, 10, 11, 13 und 14 haben keine Stifte. Positionen 9, 10, 11, 13 und 14 haben keine Kontaktstifte.

12	Rot Красный	geschaltete Stromversorgung включаемое питание	16	Schwarz Черный	Masse земля
15	Gelb Желтый	permanente Stromversorgung непрерывное поступление питания			

An Position 9, 10, 11, 13 und 14 befinden sich keine Stifte. Positionen 9, 10, 11, 13 und 14 haben keine Kontaktstifte.

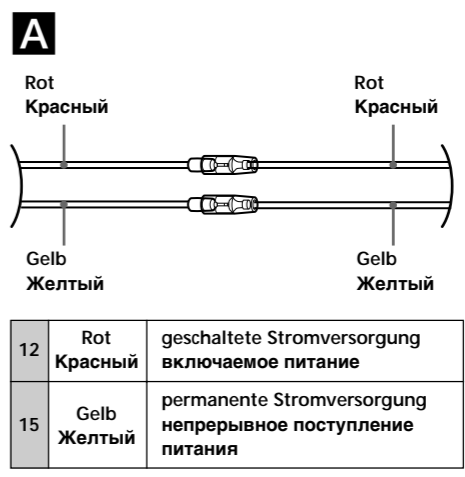
Подключение данного устройства

- 1 Отсоедините автомобильный громкоговоритель и дополнительные разъемы питания от автомобильного аудиоприбора.
- 2 Подсоедините прилагаемый соединительный кабель ② к автомобильному аудиоприбору (как показано на рисунке ниже).
- 3 Подсоедините автомобильный громкоговоритель и дополнительные разъемы питания к прилагаемому соединительному кабелю (как показано на рисунке ниже).
- 4 Подсоедините прилагаемый соединительный кабель к усилителю мощности (как показано на рисунке ниже).



Achtung

Der Hilfsstromanschluß kann je nach Fahrzeugtyp unterschiedlich sein. Sehen Sie im Hilfsstromanschlußdiagramm für Ihr Fahrzeug nach, wie die Verbindung ordnungsgemäß vorgenommen werden muß. In der Abbildung A und B sehen Sie die beiden Grundtypen. Sie müssen möglicherweise die rote und gelbe Leitung des Stromversorgungskabels der Autostereoanlage vertauschen.
Wenn die Verbindungen hergestellt und die Stromversorgungsleitungen richtig angeschlossen sind, schließen Sie das Gerät an die Stromversorgung des Autos an.
Wenn beim Anschließen des Geräts Fragen oder Probleme auftreten, die in dieser Bedienungsanleitung nicht erläutert werden, wenden Sie sich bitte an den Autohändler.



Внимание

In verschiedenen Fahrzeugen können verschiedene Hilfsstromanschlüsse verwendet werden. Überprüfen Sie die Stromversorgung des Autos. Wenn beim Anschließen des Geräts Fragen oder Probleme auftreten, die in dieser Bedienungsanleitung nicht erläutert werden, wenden Sie sich bitte an den Autohändler.

