

تحذير

لتفادي خطر الحريق والصدمات، لا تجعل الوحدة تتعرض للمطر أو الببل.
للحيلولة دون حدوث صدمة كهربائية، لا تفتح الهيكل الخارجي. قم بإستناد عمليات الصيانة إلى الفنيين المختصين دون سواهم.

الخصائص المميزة

- عند التركيب في الكاميرا، تعمل هذه الوحدة كضوء فيديو وفلاش.
• للإستعمال فقط مع الكاميرا المسجلة المهززة بقاعدة كماليات ذكية مركبة.
• التحكم بوظائف التشغيل/الإيقاف/التلقائي/ON/OFF/AUTO لضوء الفيديو من وضع الانتظار. عند تهيئة ضوء الفيديو على الوضع التلقائي AUTO فإنه يبقى تلقائيا في الاماكن المظلمة.
• يمكن استعمال فلاش الفيديو فقط عندما تكون الكاميرا المسجلة في وضع وظيفة تسجيل الصور الفوتوغرافية PHOTO. بما انه يتم ضبط سطوع الفلاش تلقائيا بما تلائم لمساة الهدف، لا تصبح الصورة كثيرة البياض بسطوع كثير.

تنبيهات احتياطية

احرص على عدم لمس قسم الاضائة، وذلك بسبب سخونة النافذة البلاستيكية والأسطح المحيطة اثناء تشغيل الضوء وبعد إيقافه مباشرة.

- لا تنظر أبدا مباشرة على الللمبة اثناء تشغيل ضوء الفيديو أو الفلاش.
• تجنب وضع ضوء فلاش الفيديو بالقرب من محاليل قابلة للاحتراق أو متطايرة مثل الكحول أو البنزين.
• لا تسمح أبدا لأي جسم صلب أو سائل بالسقوط على ضوء فلاش الفيديو أو بالتسرب إلى داخله.
• لا تقم أبدا بطرق أو تخصيص ضوء فلاش الفيديو اثناء تشغيله ما قد يؤدي إلى تلف أو تضرر عمر الللمبة.
• لا تترك ضوء الفيديو اثناء التشغيل مائلا على أو مقابل شيء قد يسبب حريق أو يتلف ضوء فلاش الفيديو.
• اثناء استعمال ضوء فلاش الفيديو، تقوم البطارية بتزويد الطاقة إلى كل من الكاميرا المسجلة وضوء فلاش الفيديو.
• هذا يقوم بتقصير مدة التشغيل للبطارية إلى النصف عن المدة العادية.
• لا تلتقط الكاميرا المسجلة بمسك رأس ضوء فلاش الفيديو.
• قم بفتح ضوء فلاش الفيديو من الكاميرا قبل وضعه في الحقية.
• لاتقم بوضع أي شيء فوق شبكة التهوية.
• عندما يكون الغطاء ساخنا لا تجعله يصاب بالبلل.
• قد لا يتم عرض مستوى البطارية بصورة صحيحة عند استعمال بطارية إنفوليتيوم "InfoLITHIUM" وكاميرا مسجلة تتوافق مع بطارية إنفوليتيوم "InfoLITHIUM" تتضمن ضوء فلاش.
• إذا كانت كاميرتك الفيديو تتضمن تعزير فلاش الذي يقوم بتشغيل وظيفة التركيز الزواري التلقائي التسجيلي HOLOGRAM AF، قم بإيقاف تشغيل وظيفة التركيز الزواري التلقائي التسجيلي HOLOGRAM AF.
• لا يعمل الفلاش عند تشغيل صور متحركة.

حول التنظيف

قم بتنظيف ضوء الفيديو باستعمال قطعة قماش ناعمة جافة. يمكنك إزالة الأوساخ العالقة باستعمال قطعة قماش مبللة بعمول تنظيف معتدل، قم ثم بتنظيف الوحدة باستعمال قطعة قماش ناعمة. لا تستخدم محاليل قوية أبدا، مثل التترا أو البنزين، حيث قد يؤدي ذلك إلى تلف الطليقة الخارجية للسطح.

المواصفات

متطلبات القدرة استهلاك التيار تيار مباشر ٧,٢ فولت ٣,٥ وات

قطعة ضوء الفيديو مصباح شدة الأضائة القصوى ١٠٠ شمعة تقريبا اتجاه الأضائة زاوية الأضائة ٢٠ درجة مدة الأضائة المستمر

Table with 2 columns: Type of battery compatible for recording (NP-FM50, NP-QM70, NP-QM91) and Duration of illumination (50, 115, 200).

المدة التقريبية بالدقائق باستعمال بطارية قابلة للشحن بالكامل) * عند الإستعمال في الوضع التلقائي ولوحة شاشة العرض البلورية السائلة مغلقة. المدة ولوحة شاشة العرض البلورية السائلة مفتوحة مبيئة داخل الأتواس.

نطاق الأضائة ١ تقريبا (١٠٠ لوكنس) ٢ تقريبا (٢٥ لوكنس) ٣ تقريبا (١٢ لوكنس) درجة حرارة اللون متوسط عمر الللمبة ١٠٠ ساعة تقريبا

عمر الفلاش رقم المجرى ١٥٠٠ مرة تقريبا (تسجيل الصور الفوتوغرافية في الذاكرة)

غير ذلك الأبعاد ١٥٠×٦٩×٥٣ مم تقريبا (عرض/إرتفاع/عمق) ٧٠غم تقريبا الكتلة الكماليات (المجهزة) حقيبة حمل (١) تعليمات التشغيل (١) كمالية (غير مجهزة) مصباح هالوجين XB-3D

التصميم والمواصفات عرضة للتغيير بدون اشعار.

A تركيب أو نزع ضوء فلاش الفيديو على الكاميرا المسجلة

لتشغيل ضوء الفيديو تلقائيا في مكان مظلم اضبط مفتاح التيار على الوضع LIGHT AUTO.

- 1 ادخل ضوء فلاش الفيديو بقاعدة الكماليات الذكية للكاميرتك المسجلة باتجاه السهم وقم بالترق ممسكا القاع حتى يصل نهايته وتسمع صوت طققة.
2 ادر مقبض التأمين للوضع LOCK وقم بشده الى ان تسمع صوت طققة.

نزع ضوء فلاش الفيديو

- 1 اضبط مفتاح التيار على وضع الإيقاف OFF.
2 قم بإرخاء مقبض التأمين بإدارة لووضع RELEASE.
3 ادفع لأسفل واسحب ضوء فلاش الفيديو للخارج بعكس إتجاه السهم لنزعه.

ملاحظات

- إذا لم تتمكن من ادخال ضوء فلاش الفيديو، ادر مقبض التأمين للوضع RELEASE لإلغاء التأمين.
• لا تقم بتركيب الضوء باتجاه الخلف، تأكد من تركيب الضوء باتجاه السهم.
• يمكن إدارة ضوء الفيديو ٢٧٠ درجة. يمكنك ادارته بأي اتجاه ترغبه عند الاستعمال.

B استعمال فلاش الفيديو

استعمل فلاش الفيديو فقط باستعمال كاميرا مسجلة تتضمن وظيفة تسجيل الصور الفوتوغرافية PHOTO. الموديل DCR-TRV50 هو الموديل المستعمل لأغراض الصور التوضيحية. بخصوص التفاصيل، راجع تعليمات التشغيل الخاص بكاميرتك المسجلة.

- 1 اضبط مفتاح الكاميرا POWER على الوضع CAMERA.
2 قم بتهيئة المفاتيح للبطارية إلى النصف على الوضع MEMORY عند تسجيل صورة ساكنة على الشريحة "Memory Stick".
3 اضبط مفتاح التيار على الوضع ON.

يومض مصباح اكتمال الشحن READY حين يبدأ ضوء فلاش الفيديو بالشحن. عند الانتهاء من الشحن، يتوقف مصباح اكتمال الشحن على READY نور الأبيض ولكن يبقى مضاء.

- 1 احتفظ بالزر PHOTO الموجود على الكاميرا المسجلة مضمونًا للتحقق من الصورة.
2 احتفظ بالزر PHOTO الموجود على الكاميرا المسجلة مضمونًا بشفقة.

اضاءة فلاش ضوء فلاش الفيديو متصل بالزر PHOTO. تظهر صورة ساكنة في منظار الرؤية ويتم تشغيل مؤشر الذاكرة.

- 1 انزع الغطاء الامامي بعد التأكد من ان الوحدة باردة بما فيه الكفاية. ادر للداخل باتجاه 1 لإرخاء مقبض القفل. ان تقوم بتحرير الزر PHOTO الموجود على الكاميرا المسجلة.
2 عندما تصبح الللمبة باردة بالقدر الكافي، امسكها بإحكام واتزعها للخارج لاستبدالها. ادخل الللمبة الجديدة بالمقبس بشكل مستقيم.
3 بعد ادخال الللمبة، قم بتركيب الغطاء الامامي بشكل مستقيم.
1 قم بمحاذاة الغطاء الامامي مع العلامة 1.
2 ادفع 2 في اتجاه السهم إلى ان يتم تأمين المقبض.

4 اضغط زر الكاميرا PHOTO بشده.

عندما تقوم بضغط الزر PHOTO، يخفي مؤشر قصيب الاستعراض ويتوقف التسجيل. اثناء التسجيل، تظهر الصور التي تم التقاطها في منظار الرؤية أو على شاشة العرض البلورية السائلة. عندما تقوم بتحرير الزر PHOTO، يبدأ ضوء فلاش الفيديو تلقائيا بإعادة الشحن بعد ان يتم تسجيل الصورة.

بعد الاستعمال

اضبط مفتاح التيار على وضع الإيقاف OFF.

ملاحظات

- المسافة المناسبة بين الهدف وضوء فلاش الفيديو هي حوالي ١م إلى ٥م في غرفة مظلمة.
• اثناء التسجيل، احتفظ باصابعك بعيدا عن المستشعر (A) الموجود على هذه الوحدة. وإلا، لا يمكن ضبط سطوع الفلاش بصورة صحيحة.
• يستعمل ضوء فلاش الفيديو نفس البطارية كما هو في كاميرتك الفيديو. إذا أصبح مستوى البطارية منخفضًا، سيترقق وقتا أطول لإعادة شحن ضوء الفلاش.
• سيتم إعادة شحن ضوء فلاش الفيديو حتى إذا تم إعادة شحنها بالكامل بعد:
- ضبطك لمفتاح التيار على وضع الإيقاف OFF.
- ضبطك لمفتاح الانتظار للكاميرا المسجلة على موضع آخر بخلاف STANDBY أو LOCK.
• ضوء فلاش الفيديو يتضمن وظيفة منع احمرار العين (إيقاف ظهور عيون الاشخاص بلون احمر في الصور الفوتوغرافية)، ولكن قد لا تعمل هذه تبعًا على المواصفات الخاصة بكاميرتك المسجلة.

C إستعمال ضوء الفيديو لتشغيل ضوء الفيديو تلقائيا في مكان مظلم

قم بضغط مفتاح التيار على وضع الإيقاف OFF قبل تركيبها بالكاميرا المسجلة.

- 1 ادخل ضوء فلاش الفيديو بقاعدة الكماليات الذكية للكاميرتك المسجلة باتجاه السهم وقم بالترق ممسكا القاع حتى يصل نهايته وتسمع صوت طققة.
2 ادر مقبض التأمين للوضع LOCK وقم بشده الى ان تسمع صوت طققة.

التحكم في ضوء الفيديو مع وجود الكاميرا المسجلة في وضع الانتظار

- 1 اضبط مفتاح التيار على الوضع LIGHT ON.
2 اضبط الكاميرا المسجلة على وضع الانتظار.
يتم تشغيل ضوء الفيديو في نفس الوقت مع الكاميرا المسجلة. لإيقاف تشغيل ضوء الفيديو، قم بتحويل الكاميرا المسجلة إلى الإيقاف OFF أو LOCK. أو قم بتحويل ضوء الفيديو على وضع الإيقاف OFF.

بعد الاستعمال

اضبط مفتاح التيار على الوضع OFF.

ملاحظات

- يتم تفريغ البطارية اثناء وجود الكاميرا المسجلة في وضع الانتظار. تأكد من التحويل من الوضع OFF أو LOCK.
• قم بحفظها في الحقية في حالة عدم الاستعمال.
• تأكد من تبريد ضوء قبل تخزينه.

D إضاءة هدف

عند التسجيل داخل المني باستعمال هذه الوحدة، يمكنك الحصول على صورة واضحة والأوان جميلة.
• للقطعات ذات الزاوية العرضية، قد لا يتمكن ضوء الفيديو من إضاءة الزوايا للصور بالكامل. إستخدم ضوء الفيديو لتصوير الهدف الرئيسي للصور بشكل فعال.
• عند سطوع أشعة ضوئية خلف الهدف (إضاءة خلفية)، ضوء الفيديو يكون فعالاً لإضاءة الجزء الرئيسي للهدف، مثل وجه شخص. في الاماكن الخارجية، تأكد من عدموقوف مقابل الشمس.
• أضواء الفلورسنت تميل إلى إنتاج رشفة في التسجيل. إستعمال ضوء الفيديو قد يساعد في إنتاج صور أفضل بأقل عشاوة للالوان.

E إستبدال الللمبة

استعمل مصباح هالوجين XB-3D من سوني (اختياري). تكون الللمبة ساخنة بمجرد احتراقها. انتظر إلى أن تبرد الللمبة قبل نزعها.

- 1 انزع الغطاء الامامي بعد التأكد من ان الوحدة باردة بما فيه الكفاية. ادر للداخل باتجاه 1 لإرخاء مقبض القفل. ان تقوم بتحرير الزر PHOTO الموجود على الكاميرا المسجلة.
2 عندما تصبح الللمبة باردة بالقدر الكافي، امسكها بإحكام واتزعها للخارج لاستبدالها. ادخل الللمبة الجديدة بالمقبس بشكل مستقيم.
3 بعد ادخال الللمبة، قم بتركيب الغطاء الامامي بشكل مستقيم.
1 قم بمحاذاة الغطاء الامامي مع العلامة 1.
2 ادفع 2 في اتجاه السهم إلى ان يتم تأمين المقبض.

4 اضغط زر الكاميرا PHOTO بشده.

عندما تقوم بضغط الزر PHOTO، يخفي مؤشر قصيب الاستعراض ويتوقف التسجيل. اثناء التسجيل، تظهر الصور التي تم التقاطها في منظار الرؤية أو على شاشة العرض البلورية السائلة. عندما تقوم بتحرير الزر PHOTO، يبدأ ضوء فلاش الفيديو تلقائيا بإعادة الشحن بعد ان يتم تسجيل الصورة.

بعد الاستعمال

اضبط مفتاح التيار على وضع الإيقاف OFF.

ملاحظات

- المسافة المناسبة بين الهدف وضوء فلاش الفيديو هي حوالي ١م إلى ٥م في غرفة مظلمة.
• اثناء التسجيل، احتفظ باصابعك بعيدا عن المستشعر (A) الموجود على هذه الوحدة. وإلا، لا يمكن ضبط سطوع الفلاش بصورة صحيحة.
• يستعمل ضوء فلاش الفيديو نفس البطارية كما هو في كاميرتك الفيديو. إذا أصبح مستوى البطارية منخفضًا، سيترقق وقتا أطول لإعادة شحن ضوء الفلاش.
• سيتم إعادة شحن ضوء فلاش الفيديو حتى إذا تم إعادة شحنها بالكامل بعد:
- ضبطك لمفتاح التيار على وضع الإيقاف OFF.
- ضبطك لمفتاح الانتظار للكاميرا المسجلة على موضع آخر بخلاف STANDBY أو LOCK.
• ضوء فلاش الفيديو يتضمن وظيفة منع احمرار العين (إيقاف ظهور عيون الاشخاص بلون احمر في الصور الفوتوغرافية)، ولكن قد لا تعمل هذه تبعًا على المواصفات الخاصة بكاميرتك المسجلة.

A

Table with columns: PHOTO, READY, PHOTO, PHOTO

Table with columns: PHOTO, READY, PHOTO, PHOTO

Table with columns: PHOTO, READY, PHOTO, PHOTO

Table with columns: PHOTO, READY, PHOTO, PHOTO

Table with columns: PHOTO, READY, PHOTO, PHOTO

Table with columns: PHOTO, READY, PHOTO, PHOTO

Table with columns: PHOTO, READY, PHOTO, PHOTO

Table with columns: PHOTO, READY, PHOTO, PHOTO

Table with columns: PHOTO, READY, PHOTO, PHOTO

Table with columns: PHOTO, READY, PHOTO, PHOTO

A

Table with columns: PHOTO, READY, PHOTO, PHOTO

Table with columns: PHOTO, READY, PHOTO, PHOTO

Table with columns: PHOTO, READY, PHOTO, PHOTO

Table with columns: PHOTO, READY, PHOTO, PHOTO

Table with columns: PHOTO, READY, PHOTO, PHOTO

Table with columns: PHOTO, READY, PHOTO, PHOTO

Table with columns: PHOTO, READY, PHOTO, PHOTO

Table with columns: PHOTO, READY, PHOTO, PHOTO

Table with columns: PHOTO, READY, PHOTO, PHOTO

Table with columns: PHOTO, READY, PHOTO, PHOTO

A

Table with columns: PHOTO, READY, PHOTO, PHOTO

Table with columns: PHOTO, READY, PHOTO, PHOTO

Table with columns: PHOTO, READY, PHOTO, PHOTO

Table with columns: PHOTO, READY, PHOTO, PHOTO

Table with columns: PHOTO, READY, PHOTO, PHOTO

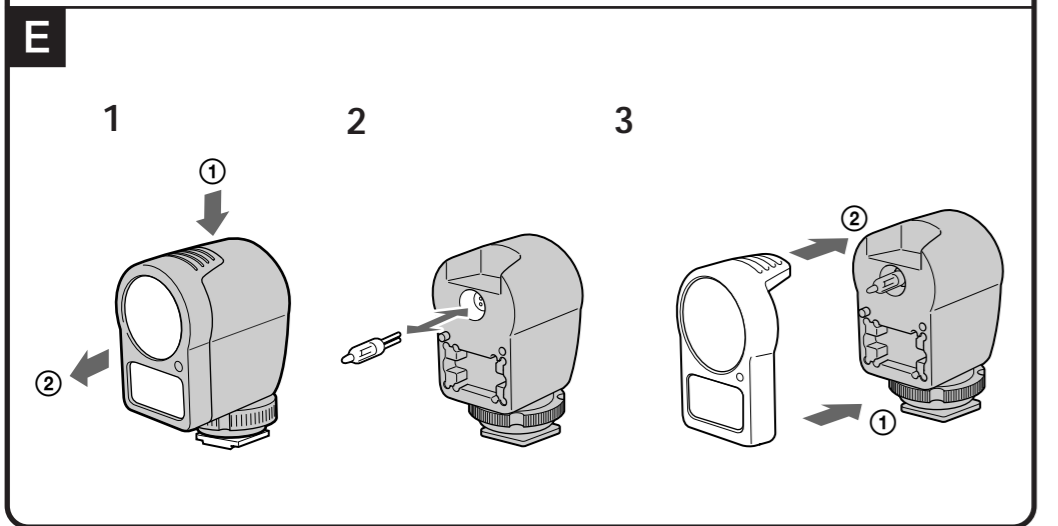
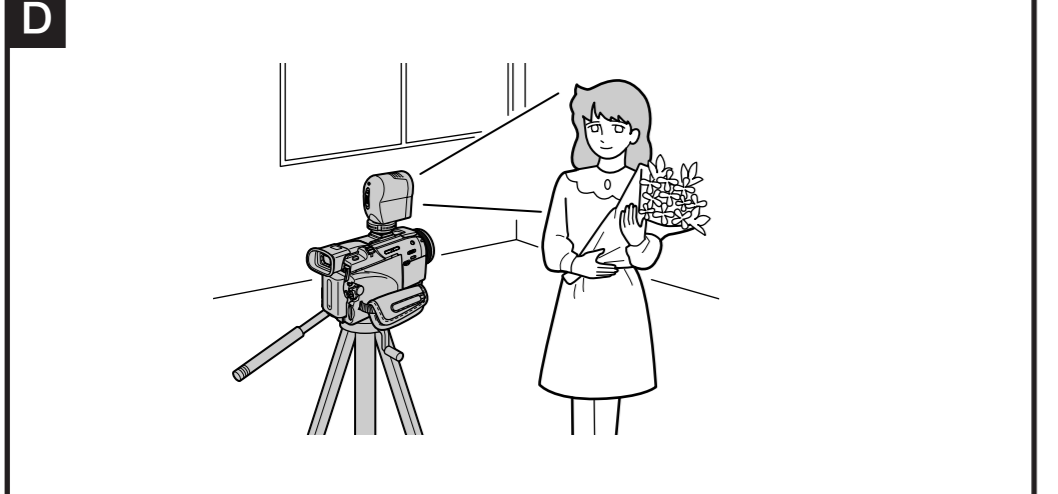
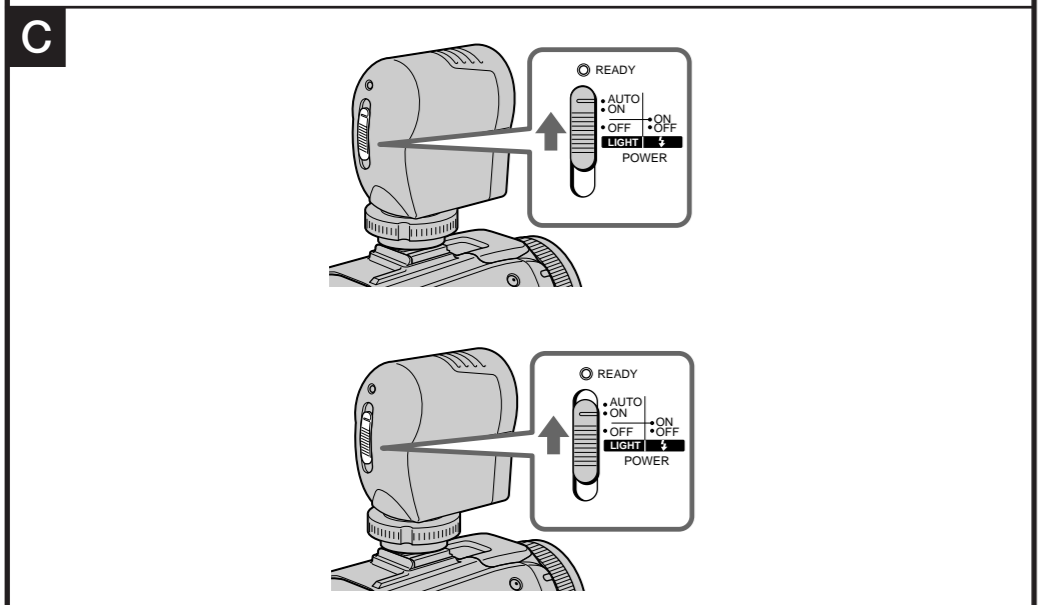
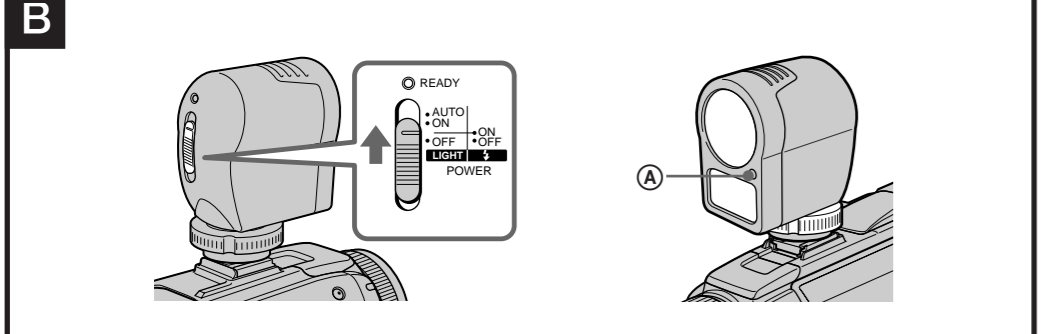
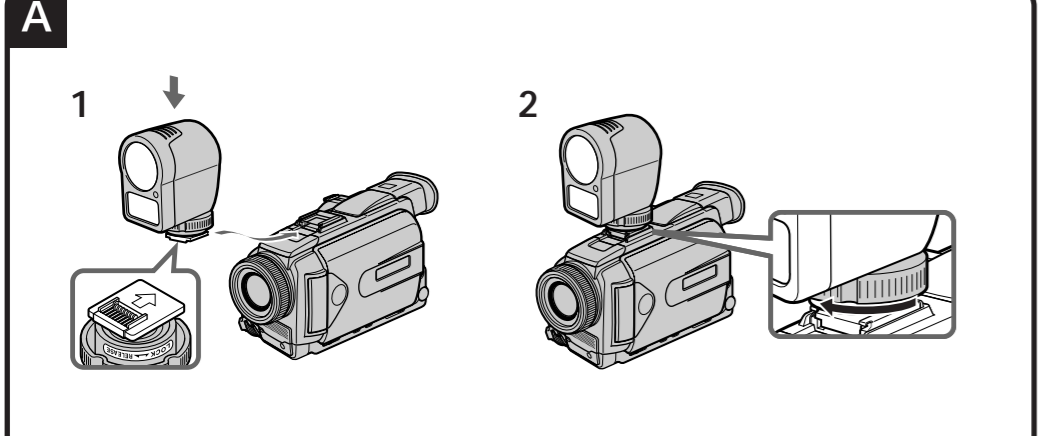
Table with columns: PHOTO, READY, PHOTO, PHOTO

Table with columns: PHOTO, READY, PHOTO, PHOTO

Table with columns: PHOTO, READY, PHOTO, PHOTO

Table with columns: PHOTO, READY, PHOTO, PHOTO

Table with columns: PHOTO, READY, PHOTO, PHOTO



Intelligent Accessory Shoe Sony
هذه العلامة تشير إلى نظام قاعدة الكماليات الذكية المستعمل مع منتجات سوني، مكونات الفيديو والكماليات المجهزة بهذا النظام مصممة لجعل التسجيل الفعال بسيطًا.