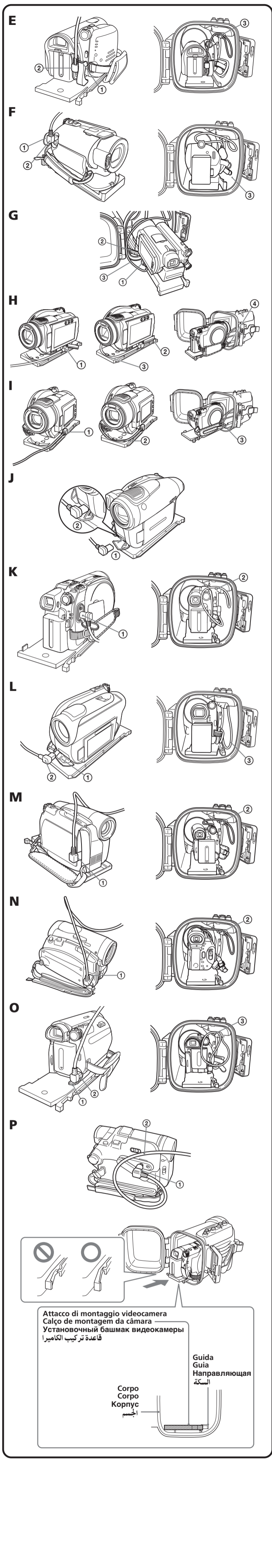
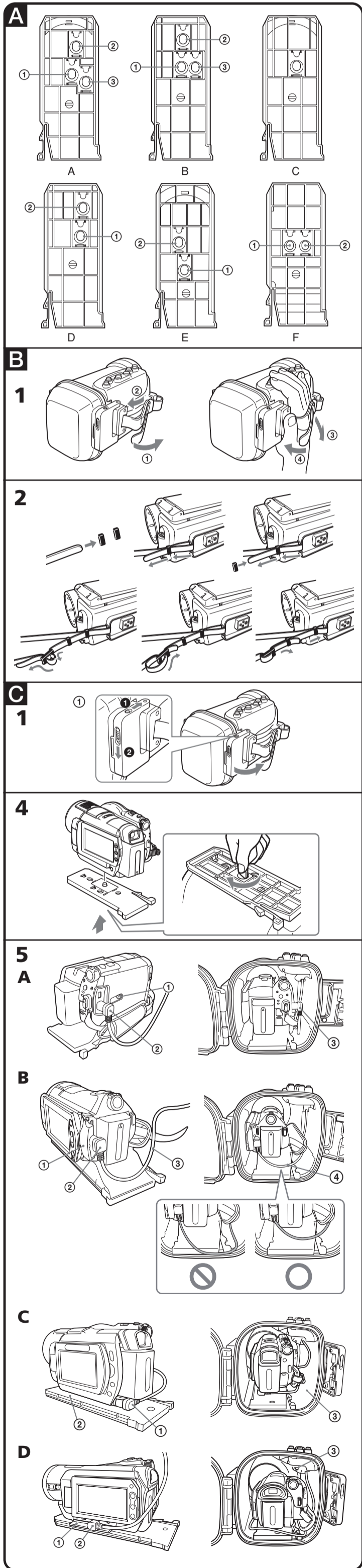


Guida per la preparazione della custodia sportiva
 Guia de preparação da embalagem desportiva
 Правила подготовки спортивного футляра
 دليل تحضير الحافظة الرياضية

SPK-HCC

© 2007 Sony Corporation Printed in Japan



Italiano

Preparazione

Nota

I modelli di videocamera descritti di seguito potrebbero non essere disponibili in tutti i paesi o regioni.

Preparazione della videocamera

Per ulteriori informazioni, fare riferimento alle istruzioni per l'uso della videocamera.

1 Rimuovere il filtro, l'obiettivo di conversione, il copriobiettivo o la tracolla dalla videocamera.

Prima di utilizzare una videocamera dotata di copriobiettivo, assicurarsi di aprire il copriobiettivo.

2 Installare il blocco batteria.

Installare una batteria completamente carica.

3 Inserire il supporto.

Inserire un supporto compatibile con la videocamera in uso.

Per ulteriori informazioni, consultare le istruzioni per l'uso della videocamera.

Nota

Sbloccare la linguetta di sicurezza del "Memory Stick Duo" e della cassetta per consentire la registrazione di immagini. Assicurarsi che il nastro, il "Memory Stick Duo", il disco e il disco fisso dispongano di spazio sufficiente per la registrazione di immagini. Assicurarsi che il disco non sia finalizzato.

4 Applicare l'anello antiriflesso alla vite di fissaggio del filtro della videocamera.

L'anello antiriflesso impedisce che la luce esterna si rifletta all'interno della custodia sportiva, entrando nell'obiettivo.

Anello antiriflesso	Videocamera
Anello antiriflesso (ø 25)	DCR-DVD755/DVD705/DVD605/DVD305/DVD304/DVD205/DVD105 DCR-HC46/HC44/HC43/HC42/HC41/HC39/HC36/HC35/HC33/HC32/HC28/HC27/HC26/HC24/HC23/HC22/HC21/HC19/HC17
Anello antiriflesso (M30 x ø 62)	HDR-HC3, DCR-SR100/SR90/SR82/SR72/SR62/SR52/SR42/SR33/SR32, DCR-DVD905/DVD805/DVD505/DVD405/DVD404
Anello antiriflesso (M30 x ø 43)	DCR-DVD803/DVD708/DVD703/DVD653/DVD608/DVD602/DVD403/DVD308/DVD306/DVD203/DVD202/DVD109/DVD108/DVD106/DVD103/DVD92, DCR-HC96/HC94/HC90/HC48/HC47/HC45/HC38/HC37
Anello antiriflesso (M37 x ø 55)	HDR-SR8/SR7/SR5, HDR-CX7/CX6, HDR-UX7/UX5/UX3, HDR-HC7/HC5, DCR-SR300/SR290/SR200/SR190, DCR-DVD908/DVD808/DVD508/DVD506/DVD408/DVD406

5 Capovolgere il pannello LCD e riportarlo contro il corpo della videocamera con lo schermo LCD rivolto verso l'esterno.

6 Impostare le funzioni, quali messa a fuoco ed esposizione, su AUTO.

A Selezione dell'attacco di montaggio della videocamera

1 Selezionare l'attacco di montaggio e il numero in base alla tabella riportata di seguito.

Attacco di montaggio	Numero	Videocamera
A	1	DCR-DVD905/DVD805/DVD755/DVD705/DVD605/DVD505/DVD405/DVD404/DVD305/DVD304/DVD205/DVD105
	2	DCR-HC90
	3	DCR-HC43/HC42/HC41/HC39/HC33/HC32/HC22/HC21/HC19/HC17
B	1	HDR-UX7/UX5/UX3, DCR-DVD908/DVD808/DVD803/DVD703/DVD653/DVD602/DVD508/DVD506/DVD408/DVD406/DVD403/DVD203/DVD202/DVD103/DVD92
	2	DCR-HC96/HC94/HC46/HC44/HC36/HC35/HC28/HC27/HC26/HC24/HC23
	3	HDR-HC3
C	-	DCR-SR100/SR90
D	1	HDR-HC7/HC5, DCR-DVD708/DVD608/DVD308/DVD306/DVD109/DVD108/DVD106
	2	DCR-HC48/HC47/HC45/HC38/HC37
E	1	DCR-SR300/SR290/SR200/SR190
	2	DCR-SR82/SR72/SR62/SR52/SR42/SR33/SR32
F	1	HDR-CX7/CX6
	2	HDR-SR8/SR7/SR5

2 Allineare la piastra della vite del treppiede con il numero selezionato presente sull'attacco di montaggio, quindi premere la piastra fino a quando non scatta in posizione. All'uscita dalla fabbrica, la piastra della vite del treppiede è installata nella posizione numero 1 sull'attacco di montaggio A.

B Preparazione della custodia sportiva

1 Regolare la cinghia dell'impugnatura.

Afferrare la custodia sportiva in modo tale che le punte delle dita possano raggiungere facilmente i tasti START/STOP, teleobiettivo, grandangolo e PHOTO, quindi regolare la lunghezza della cinghia.

2 Applicare la tracolla.

C Installazione della videocamera

Spostare l'interruttore POWER della videocamera su "OFF (CHG)" e lasciare disattivata l'alimentazione della custodia sportiva.

1 Rilasciare le fibbie.

① Fare scorrere il tasto di sblocco ① in direzione della freccia, fare scorrere il dispositivo di apertura ②, quindi rilasciare la fibbia.

2 Applicare al vetro anteriore una soluzione antiappannante per obiettivi.

Applicare 2 o 3 gocce della soluzione antiappannante per obiettivi in dotazione sulla superficie interna del vetro anteriore della custodia sportiva. Per aumentare l'effetto antiappannante, utilizzare la sostanza essiccante in dotazione. Per ulteriori informazioni, consultare la sezione "Essiccate" nelle istruzioni per l'uso in dotazione.

3 Rimuovere materiali estranei come polvere, sabbia o capelli dalla guarnizione a tenuta d'acqua, dalla scanalatura e da qualsiasi superficie con cui viene in contatto. Quindi, applicare il lubrificante in modo uniforme alla guarnizione a tenuta d'acqua.

Se il corpo viene chiuso danneggiato o che l'acqua penetri all'interno. Per ulteriori informazioni sulla guarnizione a tenuta d'acqua, fare riferimento a "Uso della guarnizione a tenuta d'acqua" nelle istruzioni per l'uso.

4 Applicare l'attacco di montaggio della videocamera.

Allineare la posizione della vite dell'attacco di montaggio alla vite del treppiede nella parte inferiore della videocamera. Se vengono utilizzati i modelli HDR-HC3, DCR-SR100/SR90 o DCR-DVD905/DVD805/DVD505/DVD405/DVD404, aprire il copripresa prima di applicare l'attacco di montaggio.

Se vengono utilizzati i modelli HDR-UX7/UX5/UX3 o DCR-DVD908/DVD808/DVD508/DVD506/DVD408/DVD406 (*), aprire il copripresa, quindi inserire la spina audio/di comando a distanza nella presa A/V o A/V OUT prima di applicare l'attacco di montaggio della videocamera. Utilizzare le parti metalliche della tracolla come mostrato nell'illustrazione.

5 Collegare la spina e installare la videocamera.

A seconda del modello di videocamera in uso, inserire in modo saldo la spina audio/di comando a distanza nella presa A/V o A/V OUT. (ad eccezione dei modelli contrassegnati da * al punto 4) Quando la videocamera viene installata nella custodia sportiva, allineare l'attacco di montaggio della videocamera alla guida all'interno del corpo anteriore della custodia sportiva, quindi premere la parte posteriore dell'attacco di montaggio della videocamera fino a quando non scatta in posizione.

Nota

Durante l'installazione dell'attacco di montaggio della videocamera, assicurarsi di tenere la custodia sportiva in posizione orizzontale. Diversamente, è possibile causare danni all'attacco di montaggio della videocamera e al corpo anteriore. Assicurarsi di non coprire l'obiettivo, lo schermo LCD, il mirino, la leva dello zoom o il tasto PHOTO con il cavo. Se vengono utilizzati i modelli HDR-SR8/SR7/SR5 (vedere l'illustrazione ②-5-A)

① Aprire il copripresa.
 ② Collegare la spina.
 ③ Dopo avere installato la videocamera nella custodia sportiva, sistemare il cavo sul lato della cinghia dell'impugnatura della videocamera.

Se vengono utilizzati i modelli HDR-CX7/CX6 (vedere l'illustrazione ②-5-B)

① Aprire il copripresa.
 ② Collegare la spina.
 ③ Inserire il cavo nell'attacco di montaggio della videocamera e installare la videocamera nella custodia sportiva.

④ Dopo aver installato la videocamera nella custodia sportiva, sistemare il cavo in modo tale che non cada dall'attacco di montaggio della videocamera. Sistemare il cavo sul lato della cinghia dell'impugnatura della videocamera.

Se vengono utilizzati i modelli HDR-UX7/UX5/UX3 o DCR-DVD908/DVD808/DVD508/DVD506/DVD408/DVD406 (vedere l'illustrazione ②-5-C)

(Se sono stati completati i punti ① e ② della sezione ②-4, iniziare dal punto ③).

① Collegare la spina.
 ② Applicare l'attacco di montaggio della videocamera alla videocamera.
 ③ Dopo avere installato la videocamera nella custodia sportiva, sistemare il cavo sul lato della cinghia dell'impugnatura della videocamera.

Se vengono utilizzati i modelli HDR-HC7/HC5 (vedere l'illustrazione ②-5-D)

① Aprire il copripresa.
 ② Collegare la spina.
 ③ Dopo avere installato la videocamera nella custodia sportiva, sistemare il cavo sul lato della cinghia dell'impugnatura della videocamera.

Se viene utilizzato il modello HDR-HC3 (vedere l'illustrazione ②-5-E)

① Spostare il copripresa verso l'esterno.
 ② Collegare la spina.
 ③ Dopo avere installato la videocamera nella custodia sportiva, regolare il cavo (inserire il cavo nell'apposito fermacavo).

Se vengono utilizzati i modelli DCR-SR300/SR290/SR200/SR190/SR82/SR72/SR62/SR52/SR42/SR33/SR32 (vedere l'illustrazione ②-5-F)

① Aprire il copripresa.
 ② Collegare la spina.
 ③ Dopo avere installato la videocamera nella custodia sportiva, regolare il cavo (inserire il cavo nell'apposito fermacavo).

Se vengono utilizzati i modelli DCR-SR100/SR90 (vedere l'illustrazione ②-5-G)

① Collegare la spina.
 ② Aprire il copripresa e agganciarlo alla parte sporgente dell'attacco di montaggio della videocamera.
 ③ Installare la videocamera in modo tale che il cavo non sporga all'esterno.
 ④ Dopo avere installato la videocamera nella custodia sportiva, regolare il cavo (inserire il cavo nell'apposito fermacavo).

Se vengono utilizzati i modelli DCR-DVD905/DVD505 (vedere l'illustrazione ②-5-H)

① Collegare la spina.
 ② Aprire il copripresa e agganciarlo alla parte sporgente dell'attacco di montaggio della videocamera.
 ③ Inserire il cavo nella scanalatura dell'attacco di montaggio della videocamera.

Se vengono utilizzati i modelli DCR-DVD803/DVD703/DVD653/DVD602/DVD403/DVD203/DVD202/DVD103/DVD92 (vedere l'illustrazione ②-5-I)

① Collegare la spina.
 ② Dopo avere installato la videocamera nella custodia sportiva, inserire il cavo nella scanalatura dell'attacco di montaggio della videocamera.
 ③ Durante l'installazione della videocamera, assicurarsi che il cavo non rimanga incastrato nelle parti della guida della custodia sportiva.

Se vengono utilizzati i modelli DCR-DVD805/DVD405/DVD404 (vedere l'illustrazione ②-5-J)

① Collegare la spina.
 ② Dopo avere installato la videocamera nella custodia sportiva, inserire il cavo nella scanalatura dell'attacco di montaggio della videocamera.
 ③ Durante l'installazione della videocamera, assicurarsi che il cavo non rimanga incastrato nelle parti della guida della custodia sportiva.

Se vengono utilizzati i modelli DCR-DVD803/DVD703/DVD653/DVD602/DVD403/DVD203/DVD202/DVD103/DVD92 (vedere l'illustrazione ②-5-K)

① Collegare la spina.
 ② Dopo avere installato la videocamera nella custodia sportiva, regolare il cavo (inserire il cavo nell'apposito fermacavo).

Se vengono utilizzati i modelli DCR-DVD708/DVD608/DVD308/DVD306/DVD109/DVD108/DVD106 (vedere l'illustrazione ②-5-L)

① Aprire il copripresa.
 ② Collegare la spina.
 ③ Dopo avere installato la videocamera nella custodia sportiva, regolare il cavo (vedere l'illustrazione).

Se vengono utilizzati i modelli DCR-HC96/HC94/HC46/HC44/HC36/HC35/HC28/HC27/HC26/HC24/HC23 (vedere l'illustrazione ②-5-M)

① Collegare la spina.
 ② Dopo avere installato la videocamera nella custodia sportiva, regolare il cavo (inserire il cavo nell'apposito fermacavo).

Se viene utilizzato il modello DCR-HC90 (vedere l'illustrazione ②-5-N)

① Collegare la spina.
 ② Dopo avere installato la videocamera nella custodia sportiva, regolare il cavo (inserire il cavo nell'apposito fermacavo).

Se vengono utilizzati i modelli DCR-HC48/HC47/HC45/HC38/HC37 (vedere l'illustrazione ②-5-O)

① Aprire il copripresa.
 ② Collegare la spina.
 ③ Dopo avere installato la videocamera nella custodia sportiva, regolare il cavo (inserire il cavo nell'apposito fermacavo).

Se vengono utilizzati i modelli DCR-HC43/HC42/HC41/HC39/HC33/HC32/HC22/HC21/HC19/HC17 (vedere l'illustrazione ②-5-P)

① Collegare la spina.
 ② Fare passare il cavo sopra la spina come mostrato nella figura.

6 Chiudere il corpo posteriore.

Chiudere il corpo posteriore, quindi stringere le fibbie fino a quando non scattano in posizione.

Nota

• Prestare attenzione affinché il cavo non rimanga incastrato quando la parte posteriore viene chiusa.
 • Sebbene in alcuni modelli di videocamera il centro dell'obiettivo possa non essere allineato con il centro del vetro anteriore della custodia sportiva installata, questo non comporterà problemi durante la registrazione.

Português

Preparativos

Nota

Os modelos de câmaras de vídeo descritos abaixo podem não estar disponíveis em todos os países/regiões.

Preparar a câmara de vídeo

Para obter mais informações, consulte o manual de instruções fornecido com a câmara de vídeo.

1 Retire o filtro, a lente de conversão, a tampa da objetiva ou a correia de transporte a tiracolo da câmara de vídeo.

Quando utilizar a câmara de vídeo com um obturador de objetiva manual, abra o obturador da objetiva.

2 Instale a bateria recarregável.

Coloque uma bateria totalmente carregada.

3 Introduza o meio de gravação.

Introduza um meio compatível com a câmara de vídeo.

Para obter mais informações, consulte o manual de instruções fornecido com a câmara de vídeo.

Notas

Desbloquee a patilha de segurança do "Memory Stick Duo" e da cassetta para permitir a gravação de imagens.

Verifique se a cassetta, o "Memory Stick Duo", o disco e o disco rígido têm espaço suficiente para gravar imagens.

Verifique se o disco não está finalizado.

4 Fixe o anel anti-reflexo com o parafuso de montagem do filtro da câmara de vídeo.

O anel anti-reflexo evita que a luz exterior seja refletida no interior da embalagem desportiva e entre na objetiva.

Anel anti-reflexo	Câmara de vídeo
Anel anti-reflexo (ø 25)	DCR-DVD755/DVD705/DVD605/DVD305/DVD304/DVD205/DVD105 DCR-HC46/HC44/HC43/HC42/HC41/HC39/HC36/HC35/HC33/HC32/HC28/HC27/HC26/HC24/HC23/HC22/HC21/HC19/HC17
Anel anti-reflexo (M30 x ø 62)	HDR-HC3, DCR-SR100/SR90/SR82/SR72/SR62/SR52/SR42/SR33/SR32, DCR-DVD905/DVD805/DVD505/DVD405/DVD404
Anel anti-reflexo (M30 x ø 43)	DCR-DVD803/DVD708/DVD703/DVD653/DVD608/DVD602/DVD403/DVD308/DVD306/DVD203/DVD202/DVD109/DVD108/DVD106/DVD103/DVD92, DCR-HC96/HC94/HC90/HC48/HC47/HC45/HC38/HC37
Anel anti-reflexo (M37 x ø 55)	HDR-SR8/SR7/SR5, HDR-CX7/CX6, HDR-UX7/UX5/UX3, HDR-HC7/HC5, DCR-SR300/SR290/SR200/SR190, DCR-DVD908/DVD808/DVD508/DVD506/DVD408/DVD406

5 Rode o painel do LCD ao contrário e encoste-o à parte lateral da câmara de vídeo com o ecrã virado para fora.

6 Regule as funções, tais como a focagem e a iluminação, para AUTO.

A Selecionar o calço de montagem da câmara

1 Escolha o calço de montagem e o número de acordo com a tabela abaixo.

Calço de montagem	Número	Câmara de vídeo
A	1	DCR-DVD905/DVD805/DVD755/DVD705/DVD605/DVD505/DVD405/DVD404/DVD305/DVD304/DVD205/DVD105
	2	DCR-HC90
	3	DCR-HC43/HC42/HC41/HC39/HC33/HC32/HC22/HC21/HC19/HC17
B	1	HDR-UX7/UX5/UX3, DCR-DVD908/DVD808/DVD803/DVD703/DVD653/DVD602/DVD508/DVD506/DVD408/DVD406/DVD403/DVD203/DVD202/DVD103/DVD92
	2	DCR-HC96/HC94/HC46/HC44/HC36/HC35/HC28/HC27/HC26/HC24/HC23
	3	HDR-HC3
C	-	DCR-SR100/SR90
D	1	HDR-HC7/HC5, DCR-DVD708/DVD608/DVD308/DVD306/DVD109/DVD108/DVD106
	2	DCR-HC48/HC47/HC45/HC38/HC37
E	1	DCR-SR300/SR290/SR200/SR190
	2	DCR-SR82/SR72/SR62/SR52/SR42/SR33/SR32
F	1	HDR-CX7/CX6
	2	HDR-SR8/SR7/SR5

2 Alinhe a placa com parafuso do tripé com o número escolhido no calço de montagem e faça pressão nessa placa até ficar encaixada.

A placa com parafuso do tripé vem montada de fábrica na posição número 1 do calço de montagem A.

B Preparar a embalagem desportiva

1 Ajuste a correia da pega.

Segure a embalagem desportiva de forma a poder carregar facilmente nas teclas START/STOP, Telephoto, Wide e PHOTO e ajuste o comprimento.

2 Coloque a correia de transporte a tiracolo.

(continua no verso da página)

