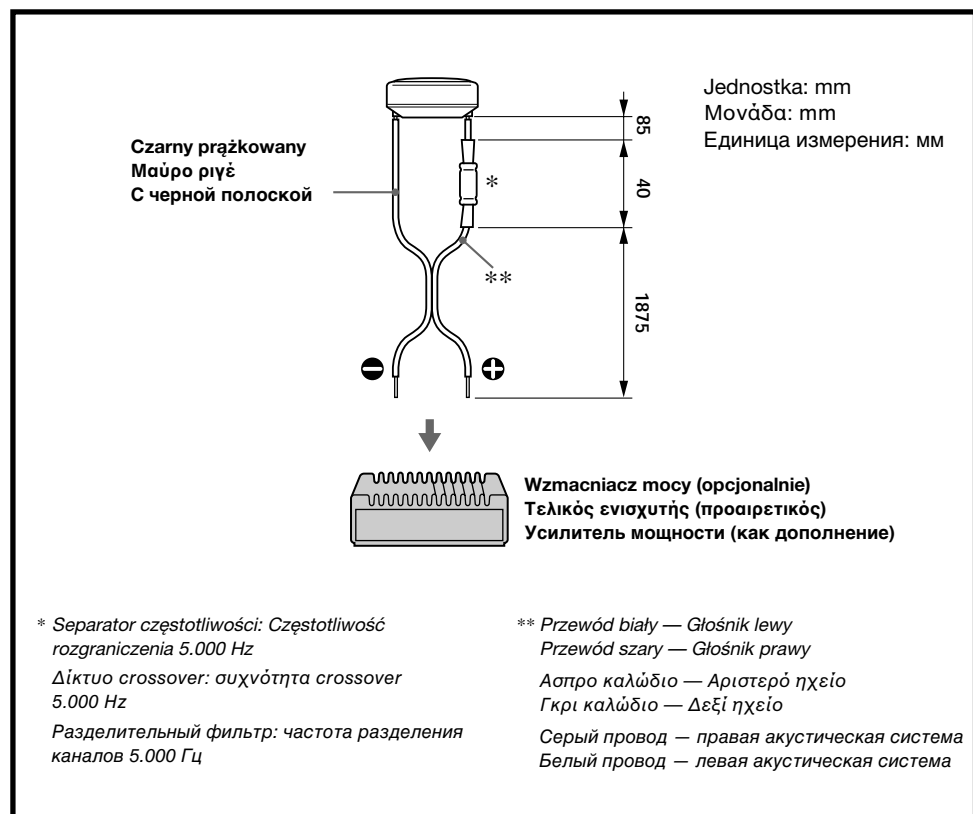


Ροήσεις Συνδέσεις

Подключения

Schemat połączenia Συνδέσεις Συστήματος

Подсоединение КОМПОНЕНТОВ СИСТЕМЫ



Ostrzeżenie

W przypadku używania głośników wyposażonych w wzmacniacz mocy, korzystający z systemu BTL (balanced transformerless), należy upewnić się, że przewody głośników są połączone bezpośrednio z przewodami głośnikowymi wzmacniacza. Jeśli głośniki podłączane są za pomocą istniejących przewodów głośnikowych, mających wspólny przewód ⊖ dla obu kanałów, prawego i lewego, może nastąpić zanik dźwięku i uszkodzenie wzmacniacza.

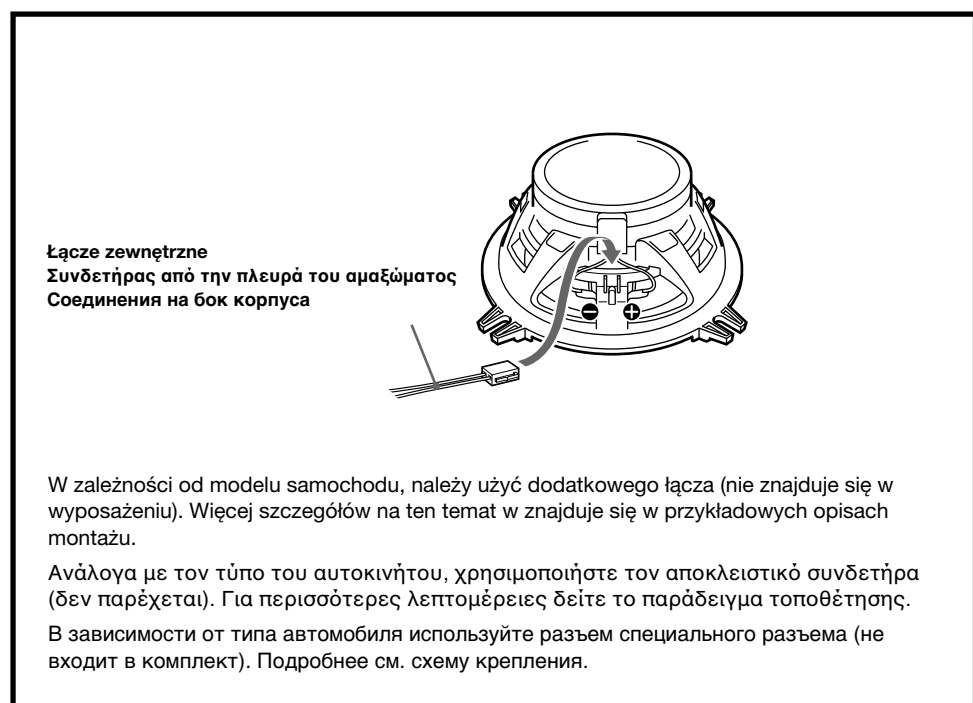
Προσοχή

Όταν χρησιμοποιείτε τα ηχεία με έναν τελικό ενισχυτή ή ένα ενισχυτή τύπου booster με σύστημα BTL (ισοσταθμισμένος χωρίς μετασχηματιστή) βεβαιωθείτε ότι συνδέσατε τα καλώδια του συστήματος των ηχείων απευθείας με τα καλώδια του ενισχυτή των ηχείων. Εάν έχετε κάνει τη σύνδεση μέσω των καλωδίων των ηχείων που ήδη υπάρχουν τα οποία έχουν ένα κοινό ⊖ καλώδιο για το δεξιά και αριστερό κανάλι μαζί, είναι πιθανό να μην ακούγεται ήχος και να καταστραφεί ο ενισχυτής.

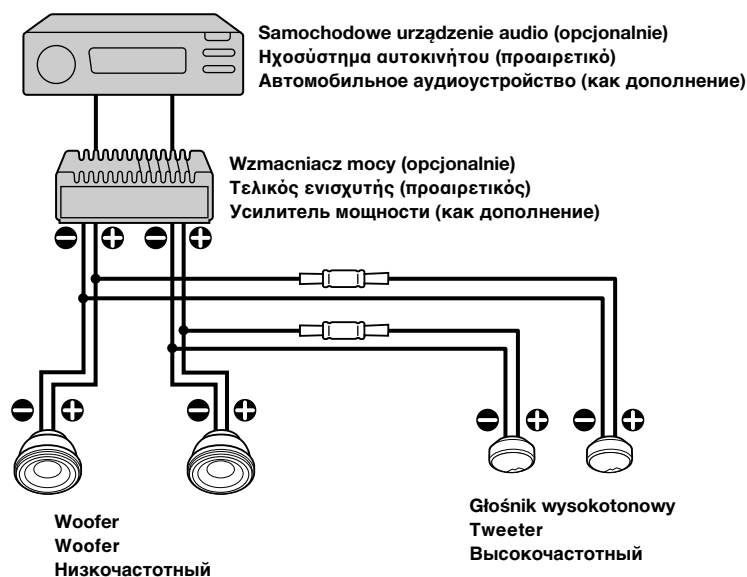
Предостережение

При использовании громкоговорителей с усилителем или с вольтодобавочным устройством, в котором применена (сбалансированная бестрансформаторная) система BTL, обязательно соедините провода системы громкоговорителей напрямую с соответствующими проводами усилителя. В случае подсоединения через уже имеющиеся выводы громкоговорителя с единым выводом ⊖ для правого и левого каналов существует вероятность того, что звук не будет слышен и что усилитель будет поврежден.

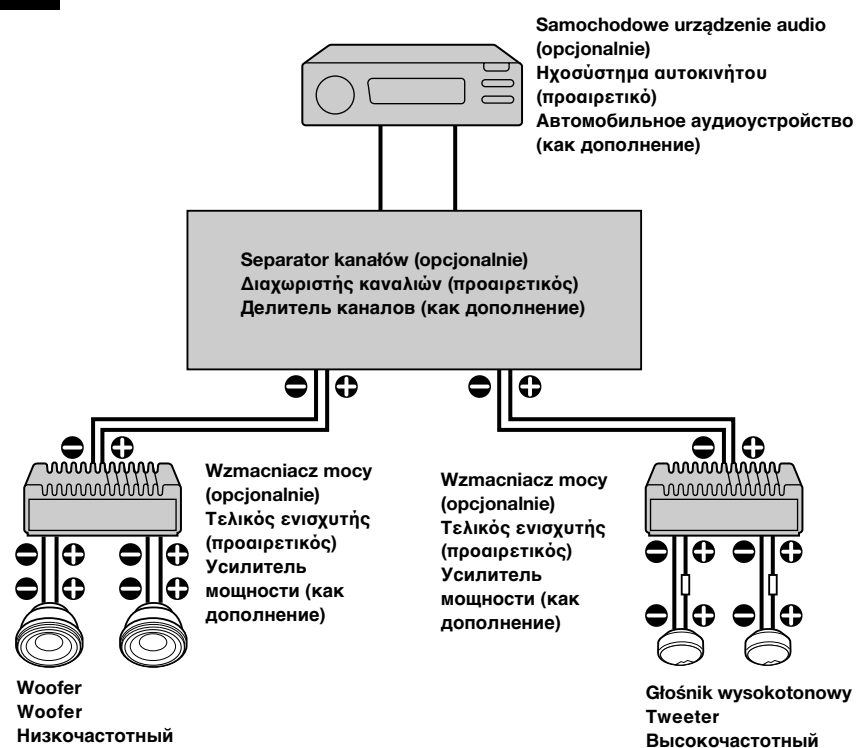
Schemat połączenia/ Διαγράμμα Σύνδεσης/ Схема соединений



I



II



Uwaga

W przypadku zastosowania sposobu II, głośnik wysokotonowy należy podłączyć bez użycia separatora częstotliwości, a na skali separatora kanałów należy ustawić częstotliwość 5.000 Hz lub wyższą.

Σημείωση

Εάν χρησιμοποιήσετε το II, συνδέστε το tweeter αφού έχετε αφαιρέσει το δίκτυο crossover και ρυθμίστε το σημείο διασταύρωσης του διαχωριστή καναλιών στα 5.000 Hz ή περισσότερο.

Примечание

Если Вы используете II, подсоедините ВЧ-громкоговоритель, сняв с него разделительный фильтр, и установите для разделителя каналов параметр перехода с канала на канал на уровне 5.000 Гц или выше.

Środki ostrożności

- Nie należy użytkować systemu głośników w sposób ciągły powyżej ich mocy maksymalnej.
- Aby uniknąć uszkodzenia przedmiotów, takich jak nagrane kasety, zegarki, osobiste karty kredytowe zakodowane magnetycznie, należy przechowywać je z daleka od głośników o wbudowanych magnesach.

W przypadku trudności ze znalezieniem odpowiedniego miejsca na umieszczenie głośników, proponujemy skonsultować się z punktem sprzedaży pojazdu lub najbliższym punktem obsługi Sony.

Меры предосторожности

- Избегайте длительного превышения допустимой мощности звукового сигнала, подаваемого на акустические системы.
- Не держите вблизи от акустических систем магнитные ленты с записью, часы или кредитные карточки с магнитным кодом во избежание их повреждения под воздействием магнитов, имеющихся в громкоговорителях.

Если Вы не можете самостоятельно найти подходящего места для установки акустических систем, обратитесь за советом в ближайшую автомобильную мастерскую или к ближайшему дилеру фирмы Sony.

Προφυλάξεις

- Μη χρησιμοποιείτε συνεχώς το σύστημα ηχείων σε μεγαλύτερη ισχύ από την επιτρεπόμενη.
- Φυλάσσετε τις ηχογραφημένες κασέτες, τα ρολόγια, και τις προσωπικές πιστωτικές κάρτες με μαγνητική κωδικοποίηση μακριά από το σύστημα των ηχείων για να τα προστατέψετε από ζημιά που μπορεί να προκαλέσουν οι μαγνήτες των ηχείων.

Εάν δεν μπορείτε να βρείτε μία κατάλληλη θέση τοποθέτησης, επικοινωνήστε με τον αντιπρόσωπο του αυτοκινήτου σας ή το πλησιέστερο κατάστημα της Sony πριν την τοποθέτηση.

Dane Techniczne

Głośnik	Współosiowy dwudrożny: Woofler (niskotonowy) 13 cm, typ stożkowy Tweeter (wysokotonowy) 2,5 cm, typ kopułowy
Moc maksymalna	140 w
Moc znamionowa	50 w
Impedancja	4 ohmy
Czułość	90 dB/W/m
Pasmo przenoszenia	45-22.000 Hz
Masa	Woofler (niskotonowy): ok. 480 g/głośnik Tweeter (wysokotonowy): ok. 25 g/głośnik

Wygląd zewnętrzny oraz dane techniczne mogą ulec zmianie bez uprzedniego zawiadomienia.

Технические характеристики

Громкоговорители	Коаксиальная двухполосная: Вуфер: 13 см, конусного типа Твитер: 2,5 см, симметрированный купольного типа
максимальная мощность	140 Вт.
номинальная мощность	50 Вт.
Сопротивление	4 Ом.
Чувствительность	90 дБ/Вт/м
Диапазон воспроизводимых частот	45 - 22.000 Гц.
Масса одной акустической системы	Вуфер: около 480 грамм Твитер: около 25 грамм

Конструкция и технические характеристики могут изменяться без предварительного уведомления.

Τεχνικά χαρακτηριστικά

Ηχηίο	Ξεχωριστού τύπου, 2-δρόμων: Woofler 13 cm κωνικού τύπου Tweeter 2,5 cm, ισοσταθμισμένου θολωτού τύπου
Μέγιστη Ισχύς	140 watt
Ονομαστική Ισχύς	50 watt
Αντίσταση	4 ohm
Ευαισθησία	90 dB/W/m
Απόκριση συχνότητας	45 - 22.000 Hz
Βάρος	Woofler: Περίπου 480 g ανά ηχηίο Tweeter: Περίπου 25 g ανά ηχηίο

Ο σχεδιασμός και τα τεχνικά χαρακτηριστικά μπορεί να αλλάξουν χωρίς προειδοποίηση.

SONY

Separate 2-way Speaker

Instalacja/Połączenia

Εγκατάσταση/Συνδέσεις

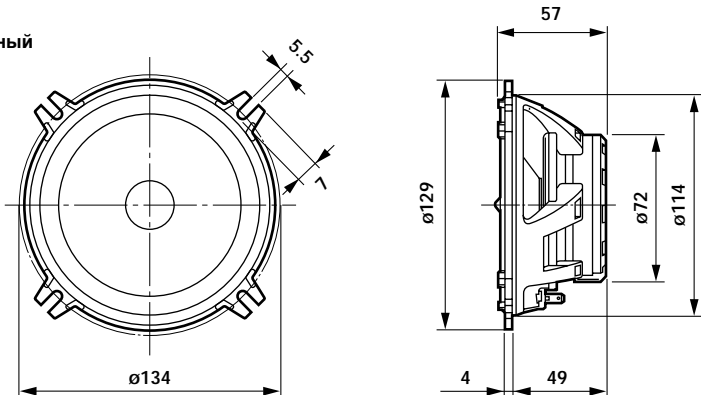
Установка/Подключения

XS-HA1326

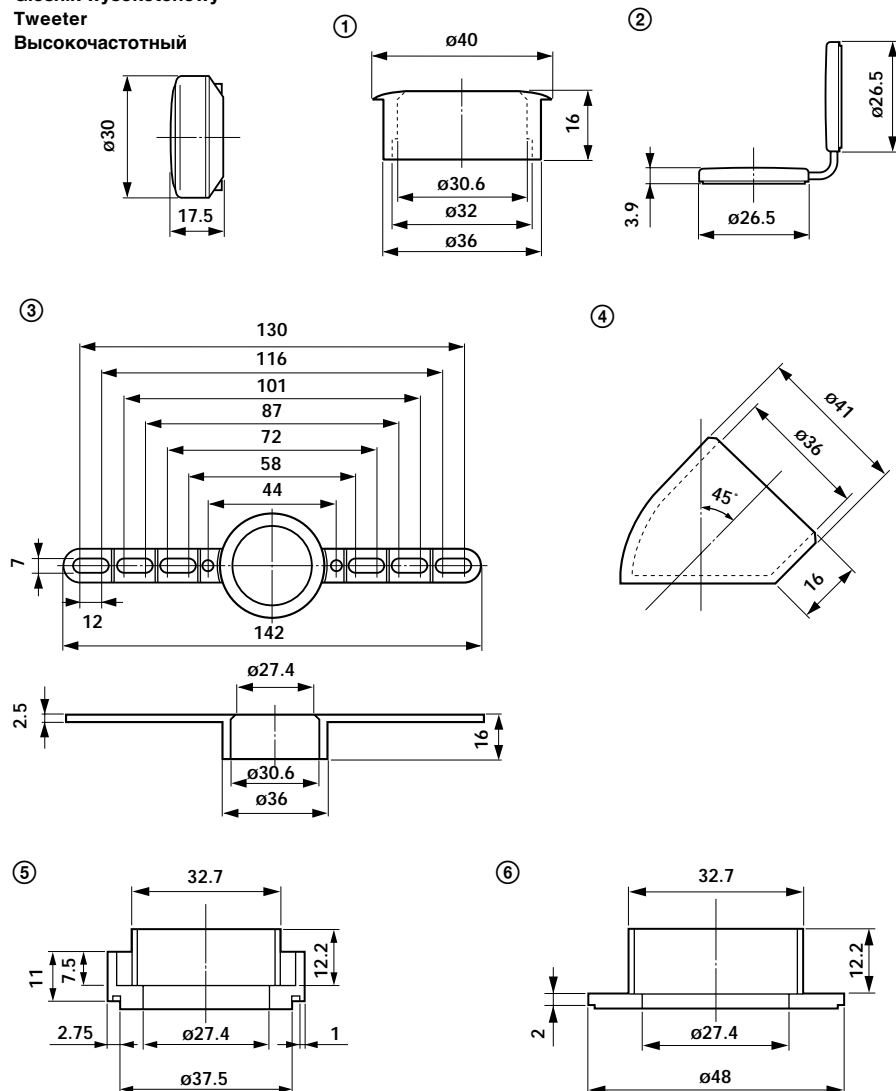
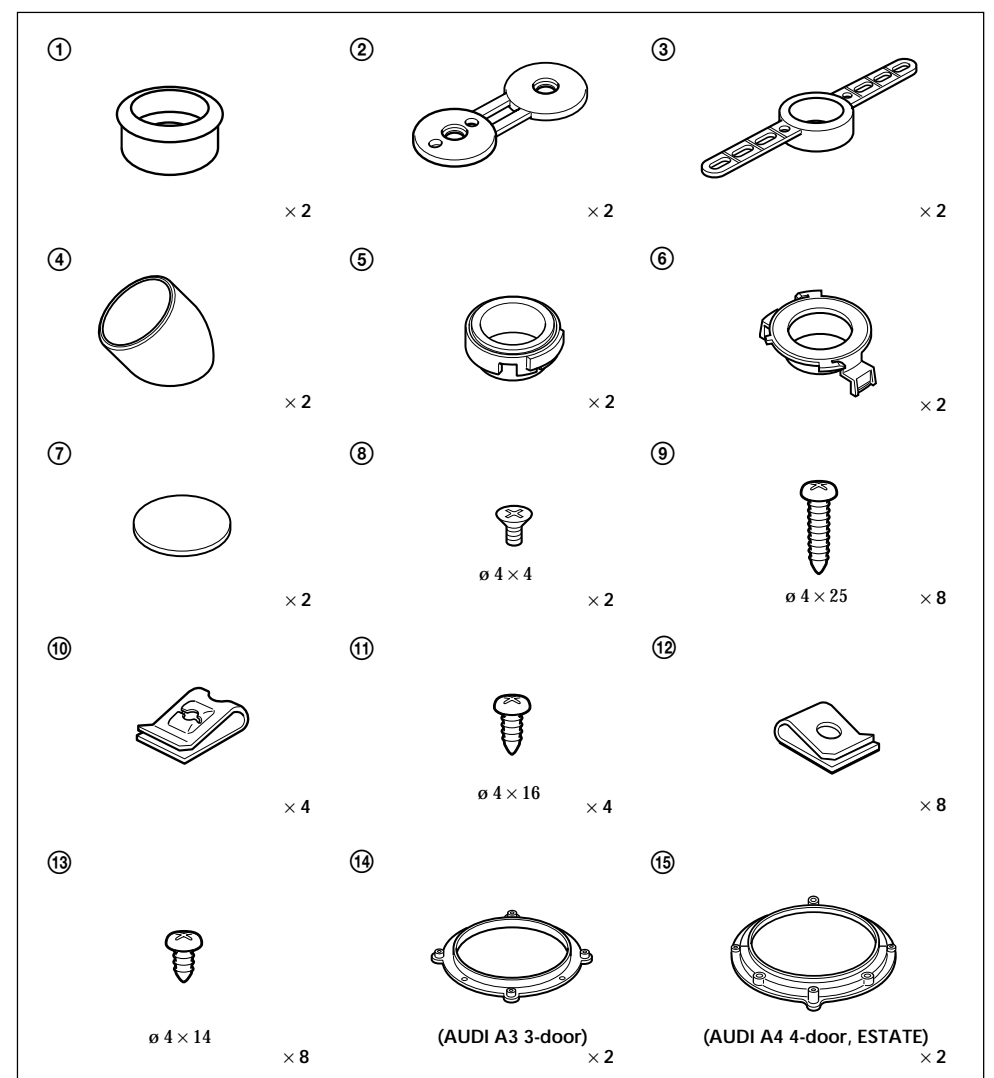
Sony Corporation © 2002 Printed in Italy

**Раздельный 2-канальный громкоговоритель
Сделано в Италии**

Изготовитель: Сони Корпорейшн
Адрес: 6-7-35 Киташинагава, Шинагава-ку,
Токио 141-0001, Япония

**Wymiary
Διαστάσεις
Габариты****Woofler
Woofler
Низкочастотный**

Jednostka: mm
Μονάδα: mm
Единица измерения: мм

**Głośnik wysokotonowy
Tweeter
Высокочастотный****Lista elementów/ Λίστα εξαρτημάτων/ Комплектация**

Numeracja na liście odpowiada numeracji w instrukcjach. Wykorzystanie tych części podczas instalacji lub przy innych połączeniach zależy od kształtu nadwozia samochodu.

Οι αριθμοί στη λίστα αντιστοιχούν με εκείνους των οδηγιών. Η χρήση αυτών των εξαρτημάτων για εγκατάσταση ή άλλες συνδέσεις εξαρτάται από το αμάξωμα του αυτοκινήτου.

Номера в списке соответствуют номерам в описании. Использование частей для установки или других соединений зависит от формы корпуса автомобиля.

Montaż Τοποθέτηση

W zależności od modelu samochodu może zaistnieć konieczność użycia dodatkowej przejściówki (nie znajduje się w wyposażeniu).
Więcej szczegółów na ten temat można znaleźć w poniższej tabeli.

Μπορεί να χρειαστεί να χρησιμοποιήσετε τον αποκλειστικό προσαρμογέα (δεν παρέχεται) ανάλογα με τον τύπο του αυτοκινήτου.
Ανατρέξτε στην παρακάτω λίστα.

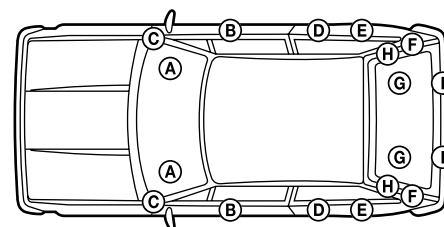
Poniżej podano przykładowe sposoby montażu dla modeli samochodów uwzględnionych w tabeli. Głośniki należy zainstalować zgodnie z opisem właściwym dla danego modelu samochodu. Wewnętrzne panele samochodów mogą różnić się od wersji pokazanych na ilustracjach. Jest to spowodowane zmianami wprowadzanymi przez producentów samochodów. W takim przypadku należy skontaktować się ze sprzedawcą samochodu lub z najbliższym sprzedawcą produktów firmy Sony.

Αυτά είναι μερικά παραδείγματα τοποθέτησης για τους τύπους των αυτοκινήτων που φαίνονται στον πίνακα. Εγκαταστήστε τη συσκευή με τον κατάλληλο τρόπο για το αυτοκίνητό σας. Όμως, το εσωτερικό ταμπλό των αυτοκινήτων που αναφέρονται στη λίστα μπορεί να είναι διαφορετικό από εκείνο των εικονιζόμενων παραδειγμάτων τοποθέτησης. Αυτό συμβαίνει εξαιτίας των αλλαγών ή τροποποιήσεων στο μοντέλο του αυτοκινήτου. Σε τέτοια περίπτωση, επικοινωνήστε με τον αντιπρόσωπο του αυτοκινήτου σας ή το πιο κοντινό κατάστημα της Sony πριν την εγκατάσταση.

Крепления

Возможно, потребуется специальный адаптер (не входит в комплект), в зависимости от типа автомобиля.
См. список.

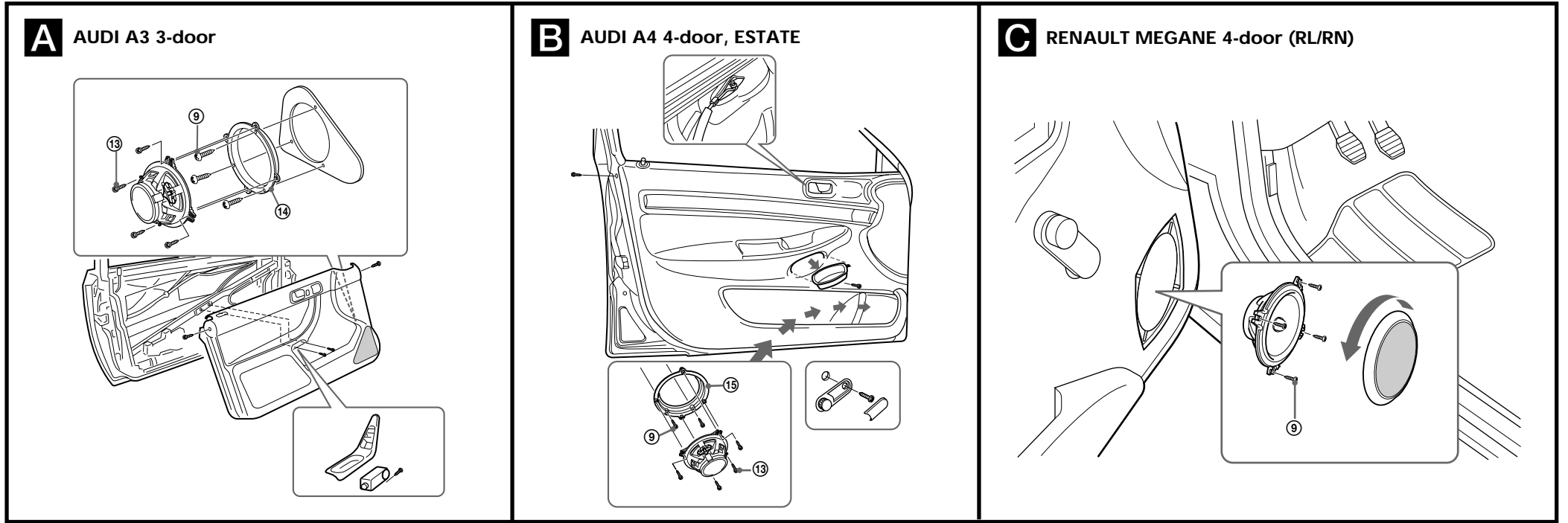
Это некоторые примеры крепления на видах автомобилей, приведенных в данной таблице. Разместить аппарат согласно автомобилю. При этом, однако, внутренняя обшивка перечисленных моделей автомобилей может отличаться от приведенных примеров. Это связано с изменениями и модификациями конкретного выпуска. В таких случаях перед установкой следует обратиться к автодилеру или к дилеру Sony.



Marka samochodu Μάρκα αυτοκινήτου Марка автомобиля	Model samochodu Μοντέλο αυτοκινήτου Модель	Rok prod. Ετος μοντέλου Год выпуска	Ποζοηηη Θέση Размещение	Иλλυστραση Εικόνα Иллюстрация	
				Γλόςνικ wysokotonowy Tweeter Высокочастотный	Woofer Woofer Низкочастотный
ALFA ROMEO	145 3DOOR	'94-	Ⓔ	-	-
AUDI	A3 3DOOR	'96-	Ⓑ	Ε	Α
	A4 4DOOR, ESTATE	'94-	Ⓑ	Ε	Β
BMW	3 COMPACT	'94-	Ⓒ	-	-
	5 4DOOR	'95-	Ⓖ	-	-
CITROEN	AX 3DOOR	'92-'96	Ⓔ	-	-
	AX 5DOOR	'92-'96	Ⓑ	-	-
	SAXO 3DOOR	'96-	Ⓑ	-	-
	SAXO 5DOOR	'96-	ⒷⒹ	-	-
	XANTIA 5DOOR, ESTATE	'93-	Ⓓ	-	-
	XSARA 3DOOR	'98-	Ⓔ	-	-
	XSARA 5DOOR, ESTATE, MVP	'98-	Ⓓ	-	-
	ZX 3DOOR	'91-	ⒷⒺ	-	-
	ZX 5DOOR	'91-	ⒷⒹ	-	-
ZX ESTATE	'94-	ⒷⒹ	-	-	
DAEWOO	NUBIRA 5DOOR	'97-	Ⓕ	-	-
	NUBIRA ESTATE	'97-	Ⓕ	-	-
FIAT	MAREA WEEKEND	'96-	Ⓑ	-	-
HONDA	CIVIC 5DOOR	'95-'99	Ⓕ	-	-
LADA	SAMARA 4/5DOOR	'92-	Ⓕ	-	-
LANCIA	KAPPA 2/4/5DOOR	'95-	Ⓑ	-	-
NISSAN	PRIMERA 5DOOR	'90-'96	Ⓕ	-	-
OPEL	ASTRA 3/5DOOR	'91-'97	Ⓕ	-	-
PEUGEOT	106 3DOOR	'91-	Ⓑ	-	-
	106 5DOOR	'92-	ⒷⒹ	-	-
	205 3/5DOOR	'83-	ⒷⒻ	-	-
	206 3DOOR	'98-	Ⓔ	-	-
	206 5DOOR	'98-	Ⓓ	-	-
	306 ESTATE	'96-	Ⓖ	-	-
RENAULT	CLIO 3/5DOOR	'98-	Ⓑ	-	-
	CLIO 3DOOR (RT/RX)	'98-	Ⓔ	-	-
	CLIO 5DOOR (RX)	'98-	Ⓓ	-	-
	MEGANE 2DOOR, COUPE	'96-	Ⓑ	-	-
	MEGANE 4DOOR (RL/RN)	'96-	Ⓑ	Ⓓ	Ⓒ
	MEGANE 4DOOR	'96-	Ⓖ	-	-
	MEGANE 5DOOR (RL/RN)	'96-	Ⓑ	Ⓓ	-
	MEGANE 5DOOR	'96-	Ⓕ	-	-
MEGANE SCENIC	'96-	Ⓑ	Ⓓ	-	
ROVER	200 3/5DOOR	'89-'95	Ⓕ	-	-
	200 3/5DOOR	'95-	Ⓕ	-	-
	200 CABRIO	'92-	Ⓔ	-	-
	400 5DOOR	'95-	Ⓕ	-	-
	TOURER 5DOOR	'89-	Ⓕ	-	-
SEAT	TOLEDO 5DOOR	'91-'99	Ⓑ	-	-
SKODA	FELICIA 5DOOR	'94-	Ⓑ	-	-
	FELICIA FUN 2DOOR	'98-	Ⓑ	-	-
	OCTAVIA 4DOOR	'96-	Ⓕ	-	-
SUZUKI	JIMNY 3DOOR	'98-	Ⓒ	-	-
TOYOTA	PICNIC 5DOOR	'97-	ⒷⒹ	-	-
VOLKSWAGEN	CORRADO 3DOOR	'88-'95	Ⓑ	-	-
VOLVO	440 5DOOR	'88-'96	ⒷⒻ	-	-
	460 4DOOR	'90-'96	Ⓑ	-	-
	740/760/940/960 All models	'90-'94	Ⓓ	-	-
	740/760/940/960 4DOOR	'90-'94	Ⓖ	-	-
	S40 4DOOR	'96-	Ⓖ	-	-
	V40 ESTATE	'96-	Ⓕ	-	-

Przykład montażu/ Παράδειγμα Τοποθέτησης/ Пример установки

Woofery/ Woofers/ Низкочастотный



Głośnik wysokotonowy/ Tweeter/ Высокочастотный

