

Charakterystyka

- Maksymalna moc ze źródła zasilania wynosi 800 W.
- Możliwe jest odtwarzanie superniskich tonów przez duży woofer (20 cm).
- Specjalne opakowanie głośników umożliwia zaoszczędzenie przestrzeni ładunkowej.

Χαρακτηριστικά

- Η μέγιστη ισχύς είναι 800 W.
- Αναπαραγωγή των πολύ χαμηλών συχνοτήτων με το υπογούφερ 20 cm.
- Πλήρης εκμετάλλευση του χώρου αποσκευών με τον υποδοχέα ηχείων που εξοικονομεί χώρο.

Τεχνικές особенности

- Максимальная выходная мощность: 800 Вт
- Воспроизведение расширенного спектра низких частот с помощью большого громкоговорителя НЧ диаметром 20 см
- Увеличение свободного пространства за счет малых размеров громкоговорителей

Dane Techniczne

Γłośnik	20 cm, woofer typu stożkowego
Μoc maksymalna	800 W
Μoc znamionowa	200 W
Impedancja	4 omu
Czułość	80 dB/W/m (przy 60 Hz)
Pasma przenoszenia	30 - 500 Hz
Masa około	7,6 kg
Dostarczony osprzęt	Elementy instalacyjne

Wygląd zewnętrzny oraz dane techniczne mogą ulec zmianie bez uprzedniego zawiadomienia.

Τεχνικά χαρακτηριστικά

Ηχείο	Woofer 20 cm, τύπου κώνου
Μέγιστη ισχύς	800 watt
Ονομαστική ισχύς	200 watt
Αντίσταση	4 ohm
Ευσαιθησία	80 dB/W/m (60 Hz)
Απόκριση συχνότητας	30 – 500 Hz
Βάρος	Περίπου 7,6 kg ανά ηχείο
Παρεχόμενα αξεσουάρ	Εξαρτήματα για εγκατάσταση

Ο σχεδιασμός και τα τεχνικά χαρακτηριστικά μπορεί να αλλάξουν χωρίς προειδοποίηση.

Środki ostrożności

- Urządzenie to zaprojektowano z myślą o zainstalowaniu w przestrzeni użytkowej pojazdu. Nie należy instalować urządzenia w miejscu, gdzie może ono odwracać uwagę kierowcy lub innych kierowców od drogi.**
- Urządzenie może być zasilane wyłącznie prądem stałym 12 V z biegunem ujemnym na masie.
- W wypadku zaparkowania samochodu w miejscu narażonym na bezpośrednie działanie promieni słonecznych oraz znacznego podniesienia temperatury wewnątrz samochodu, przed użyciem urządzenia należy poczekać na jego ochłodzenie.
- Nie należy korzystać z urządzenia przy rozładowanym akumulatorze, ponieważ działanie urządzenia uzależnione jest od właściwego poziomu zasilania.
- Dla celów bezpieczeństwa należy ustawić taki poziom głośności, aby dźwięki docierające z zewnątrz samochodu były dobrze słyszalne.
- Jeśli do magnetofonu lub tunera zasilanie nie jest dostarczane, należy sprawdzić połączenia.

Προφυλάξεις

- Αυτό το π ροϊόν σχεδιάστηκε για να τοποθετηθεί στο χώρο αποσκευών του αυτοκινήτου. Μην τοποθετείτε το συγκεκριμένο προϊόν σε χώρο όπου θα μπορούσε να αποσπά την προσοχή σας ή την προσοχή κάποιου άλλου οδηγού διερχόμενου οχήματος.**
- Αυτή η μονάδα έχει σχεδιαστεί για να λειτουργεί μόνο με τροφοδοσία από μπαταρία αυτοκινήτου 12 V DC με αρνητική γείωση.
- Αν το αυτοκίνητό σας είναι παρκαρισμένο στον ήλιο και παρατηρηθεί σημαντική άνοδος της θερμοκρασίας στο εσωτερικό του, αφήστε τη συσκευή να κρυώσει πριν τη λειτουργήσετε.
- Μην χρησιμοποιείτε τη συσκευή με εξασθενημένη μπαταρία καθώς η βέλτιστη απόδοση της συσκευής εξαρτάται από την καλή τροφοδοσία της.
- Για λόγους ασφάλειας, διατηρείτε την ένταση του ήχου του ραδιοφώνου του αυτοκινήτου σας σε μέτρια επίπεδα ώστε να εξακολουθείτε να ακούτε ήχους που προέρχονται από το εξωτερικό του αυτοκινήτου σας.
- Αν η κυρίως μονάδα δεν τροφοδοτείται, ελέγξτε τις συνδέσεις.

Τεχνικές характеристики

Γромκοговоритель	диаметром 20 см, низкочастотный, конусного типа
Πиковая мощность	800 Вт
Номинальная мощность	200 Вт
Сопротивление	4 Ом
Чувствительность	80 дБ/Вт/м (при 60 Гц)
Диапазон воспроизводимых частот	30 – 500 Гц
Μαсса одной акустической системы	около 7,6 кг
Входящие в комплект принадлежности	Детали для установки

Конструкция и технические характеристики могут быть изменены без оповещения.

SONY[®]

Box Subwoofer System

Instrukcja obsługi

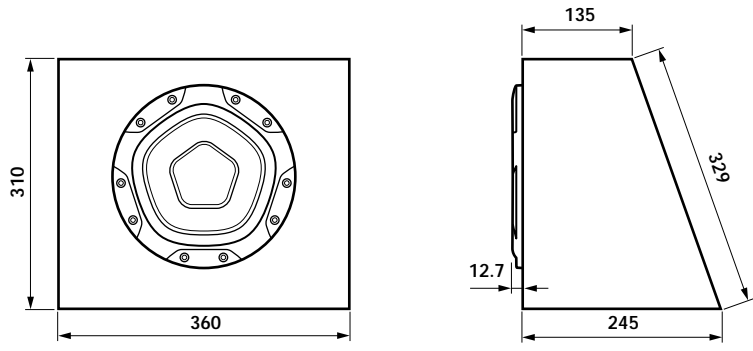
Οδηγίες Λειτουργίας

Инструкции

XS-L81BP5

© 2004 Sony Corporation Printed in Thailand

<p>Низкочастотный громкоговоритель Сделано в Таиланде Изготовитель: Сони Корпорейшн Адрес: 6-7-35 Киташинагава, Шинагава-ку, Токио 141-0001, Япония</p>
--

<p>Wymiary Γαбариты Διαστάσεις</p>	<p>Jednostka: mm Единицы измерения: мм Μονάδα: mm</p>
	

Μонтаж/Τοποθέτηση/Μонтаж

Przed montażem

- Wybierz odpowiednią lokalizację, tak aby urządzenie nie przeszkadzało w prowadzeniu pojazdu.
- Aby zapewnić bezpieczeństwo podczas instalacji i użytkowania, należy używać tylko elementów montażowych dostarczonych z urządzeniem.
- Urządzenia nie należy instalować w miejscach, gdzie będzie ono narażone na działanie wysokich temperatur (w wyniku bezpośredniego działania promieni słonecznych lub gorącego powietrza z grzejnika), kurzu, brudu lub nadmiernych drgań.
- Jeśli w celu zamontowania metalowych uchwyty konieczne jest wywiercenie otworów, przed rozpoczęciem wiercenia należy dokładnie sprawdzić, czy pod miejscem montażu (pod podłogą samochodu lub w bagażniku) nie znajduje się przewód paliwowy, zbiornik z gazem lub instalacja elektryczna.

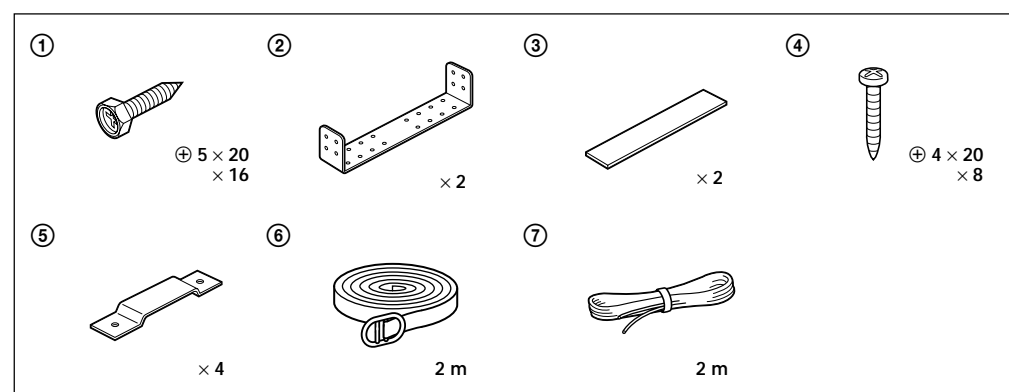
Перед установкой

- Выберите такое место для установки, чтобы устройство не мешало управлению автомобилем.
- Для надежной и безопасной установки используйте только монтажные приспособления, входящие в комплект поставки.
- Не устанавливайте устройство в тех местах, где оно может подвергаться воздействию высоких температур, например, в местах попадания прямых солнечных лучей или горячего воздуха от отопителя, или там, где оно может запылиться, загрязниться или подвергаться воздействию вибрации.
- Поскольку требуется просверлить несколько отверстий для установки монтажных приспособлений, внимательно проверьте место установки снизу (под машиной или в багажнике), чтобы убедиться в отсутствии там топливпровода, бензобака, электропроводки и т.п., прежде чем приступить к сверлению установочных отверстий.

Πριν από την εγκατάσταση

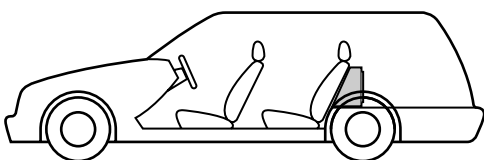
- Επιλέξτε τη θέση εγκατάστασης προσεκτικά ώστε η μονάδα να μην εμποδίζει την οδήγηση.
- Για την ασφαλή και στέρεη εγκατάσταση της μονάδας, χρησιμοποιήστε μόνο τα παρεχόμενα εξαρτήματα εγκατάστασης.
- Αποφύγετε την εγκατάσταση της μονάδας σε θέσεις που υπόκεινται σε υψηλές θερμοκρασίες, όπως σε άμεση έκθεση στον ήλιο ή στο ζεστό αέρα του καλοριφέρ ή που υπόκεινται σε σκόνη, βρωμιά ή υπερβολικούς κραδασμούς.
- Δεδομένου ότι είναι απαραίτητο να ανοίξετε μερικές οπές για να τοποθετήσετε τα μεταλλικά εξαρτήματα στερέωσης, ελέγξτε προσεκτικά την κάτω πλευρά (κάτω από το αυτοκίνητο, ή μέσα στο χώρο αποσκευών) των θέσεων στήριξης προκειμένου να βεβαιωθείτε ότι δεν υπάρχει αγωγός καυσίμου, ρεζερβουάρ ή ηλεκτρικές καλωδιώσεις, κλπ., πριν ανοίξετε τις οπές για την εγκατάσταση.

Lista elementów/Λίστα εξαρτημάτων/Список деталей

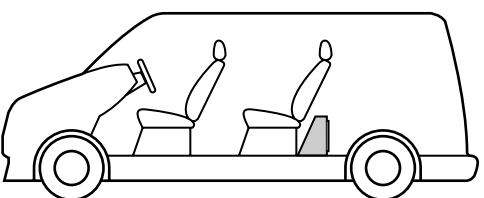


Ποložение/Θέση/Μесто установки

- A** За тыльным сиденьем
Πίσω από το πίσω κάθισμα
За задним сиденьем



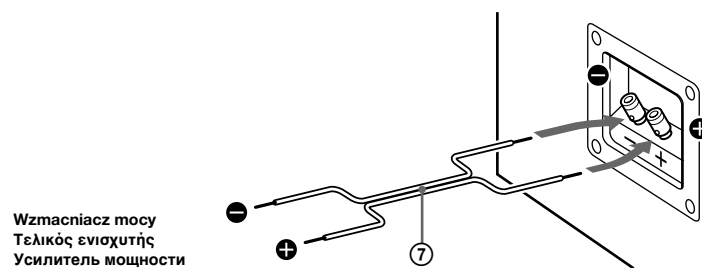
- B** W przestrzeni użytkowej
Χώρος αποσκευών
В грузовом отделении



- 1** Подключите провод гłośников в пaskи до гniaзда “-”.
Ponieważ urządzenie nie ma wbudowanego filtra dolnoprzepustowego, należy wcześniej odpowiednio ustawić wzmacniacz, do którego podłączane są głośniki (zalecana częstotliwość odcięcia 50 - 300 Hz).

Συνδέστε το απογυμνωμένο καλώδιο του ηχείου στον αρνητικό πόλο.
Δεδομένου ότι δεν υπάρχει χαμηλοπερατό φίλτρο ενσωματωμένο στη συγκεκριμένη μονάδα, βεβαιωθείτε ότι έχετε ρυθμίσει εγκαίρως τον ενισχυτή στον οποίο γίνεται η σύνδεση (συνιστούμε συχνότητα αποκοπής 30 - 500Hz).

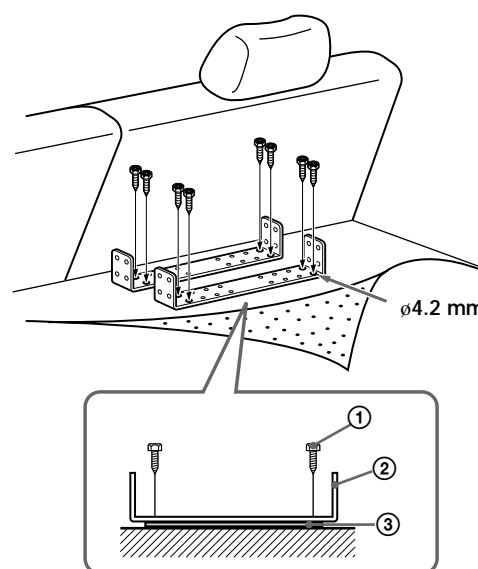
Подключите полосатый конец кабеля громкоговорителя к отрицательному контакту.
Поскольку в данном устройстве нет встроенного фильтра низких частот, обязательно заранее настройте усилитель, к которому производится подключение (рекомендуемое значение граничной частоты фильтра 50 - 300 Гц).



- 3** Zaznacz odpowiednio punkty wiercenia i wywierć otwory (rozmişczzone zgodnie z otworami w metalowych uchwytach) w podłodze samochodu, a następnie zamontuj metalowe uchwyty 2 za pomocą dostarczonej taśmy 3 i wkrętów 1.

Βάλτε ένα σημάδι και ανοίξτε τις οπές για τις βίδες (ευθυγραμμισμένες με τις οπές των μεταλλικών εξαρτημάτων στερέωσης) στο δάπεδο και στη συνέχεια χρησιμοποιήστε την ταινία 3 και τις βίδες 1 για να τοποθετήσετε τα μεταλλικά εξαρτήματα στερέωσης 2.

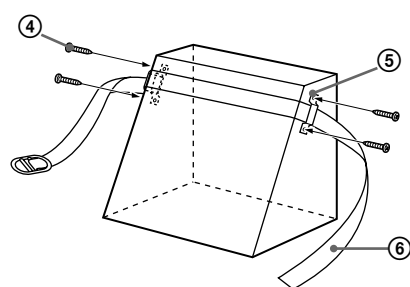
Обозначьте и просверлите отверстия под винты (совпадающие с отверстиями монтажных приспособлений) в днище автомобиля, затем установите монтажные приспособления 2 с помощью прилагаемой ленты 3 и винтов 1.



- 5** Przymocuj metalowe opaski 5 do obudowy woofera za pomocą dostarczonych wkrętów 4 i przełoż pas 6.

A Τοποθετήστε τα ελάσματα του ιμάντα 5 στον υποδοχέα του υπογούφερ με τις βίδες 4 και περάστε τον ιμάντα 6 μέσα από τα ελάσματα.

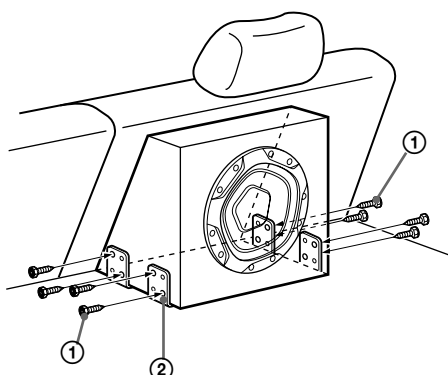
Прикрепите металлические скобы 5 к громкоговорителю с помощью прилагаемых винтов 4 и пропустите через них ремень 6.



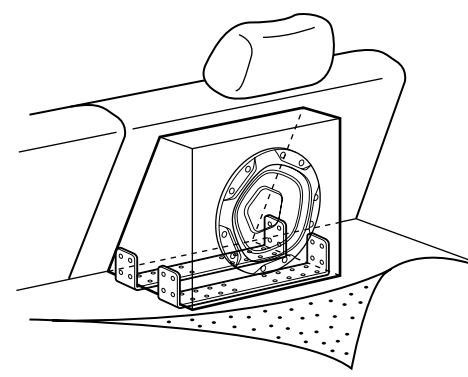
- B** Przymocuj obudowę woofera do metalowych uchwytów 2 za pomocą dostarczonych wkrętów 1.

Στερεώστε τον υποδοχέα του υπογούφερ στα μεταλλικά εξαρτήματα στερέωσης 2 με τις βίδες 1.

Прикрепите громкоговоритель к приспособлениям 2 с помощью прилагаемых винтов 1.



- 2** Wybierz miejsce montażu i podnieś wykładzinę.
Αποφασίστε ποια θα είναι η θέση στερέωσης και σηκώστε το ταπέτο.
Определите место установки и поднимите ковровое покрытие.



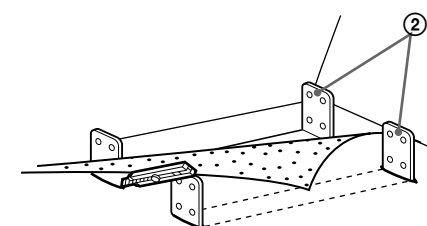
Ostrzeżenie
Z uwagi na to, że zostaną zastosowane wkręty samogwintujące i metalowe uchwyty, należy wybrać miejsce, pod którym nie znajduje się przewód paliwowy, zbiornik paliwa lub przewody elektryczne.

Просоχή
Επιλέξτε μια θέση κάτω από την οποία δεν υπάρχει αγωγός καυσίμου, ρεζερβουάρ ή ηλεκτρικές καλωδιώσεις, διότι τα μεταλλικά εξαρτήματα στερέωσης θα τοποθετηθούν με λαμαρινόβίδες.

Предупреждение
Выбирайте места, под которыми нет бензобака, топливпровода или электропроводки, т.к. монтажные приспособления будут устанавливаться с помощью винтов-саморезов.

- 4** Połóż wykładzinę i wytnij otwory, tak aby uchwyty 2 były widoczne.
Βάλτε πάλι το ταπέτο στη θέση του και ανοίξτε το στα σημεία που βρίσκονται τα μεταλλικά εξαρτήματα 2 για να φαίνονται.

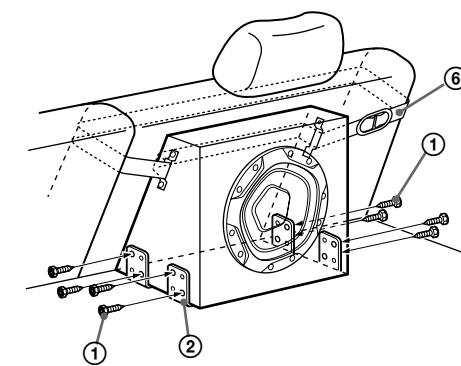
Положите ковровое покрытие на прежнее место и сделайте вырезы, чтобы были видны монтажные приспособления 2.



- 6** Przymocuj obudowę woofera do metalowych uchwytów 2 za pomocą dostarczonych wkrętów 1. Następnie przymocuj ją do punktu mocowania w samochodzie za pomocą dostarczonego pasa 6 (np. do tylnego siedzenia).

A Στερεώστε τον υποδοχέα του υπογούφερ στα μεταλλικά εξαρτήματα στερέωσης 2 με τις βίδες 1. Στη συνέχεια δέστε τον με τον ιμάντα 6 σε ένα σημείο στερέωσης του αυτοκινήτου (π.χ. το πίσω κάθισμα).

Прикрепите громкоговоритель к монтажным приспособлениям 2 с помощью прилагаемых винтов 1. Затем прикрепите его прилагаемым ремнем 6 к точке крепления на автомобиле (например, на заднем сиденье).



Ostrzeżenie
Obudowę głośnika należy zabezpieczyć za pomocą metalowych uchwytów i dostarczonego pasa, ponieważ zapobiegnie to wypadnięciu woofera z punktu mocowania podczas wypadku samochodowego. Nie należy mocować woofera tylko za pomocą dostarczonego pasa.

Просоχή
Βεβαιωθείτε ότι έχετε στερεώσει με ασφάλεια το ηχείο τόσο με τα μεταλλικά εξαρτήματα, όσο και με τον ιμάντα, ώστε να αποφευχθεί η ανεξέλεγκτη κίνηση του υποδοχέα σε περίπτωση ατυχήματος. Μην το στερεώνετε μόνο με τον ιμάντα.

Предупреждение
Обязательно закрепите громкоговоритель в обоих монтажных приспособлениях и с помощью прилагаемого ремня, поскольку это предотвратит его перемещение при случайном столкновении. Не закрепляйте его только с помощью одного ремня.

- B** Przymocuj metalowe opaski 5 do obudowy woofera za pomocą dostarczonych wkrętów 1. Zabezpiecz obudowę woofera, mocując ją za pomocą dostarczonego pasa 6 do punktu mocowania w samochodzie (np. uchwytu do mocowania ładunku).

Τοποθετήστε τα ελάσματα του ιμάντα 5 στον υποδοχέα του υπογούφερ με τις βίδες 1. Στη συνέχεια στερεώστε με ασφάλεια τον υποδοχέα του υπογούφερ με τον ιμάντα 6 σε ένα σημείο στερέωσης του αυτοκινήτου (π.χ. ένα γάντζο στερέωσης φορτίου).

Прикрепите металлические скобы 5 к громкоговорителю с помощью прилагаемых винтов 1. Затем прикрепите громкоговоритель прилагаемым ремнем 6 к точке крепления на автомобиле (например, используя скобу для закрепления груза).

