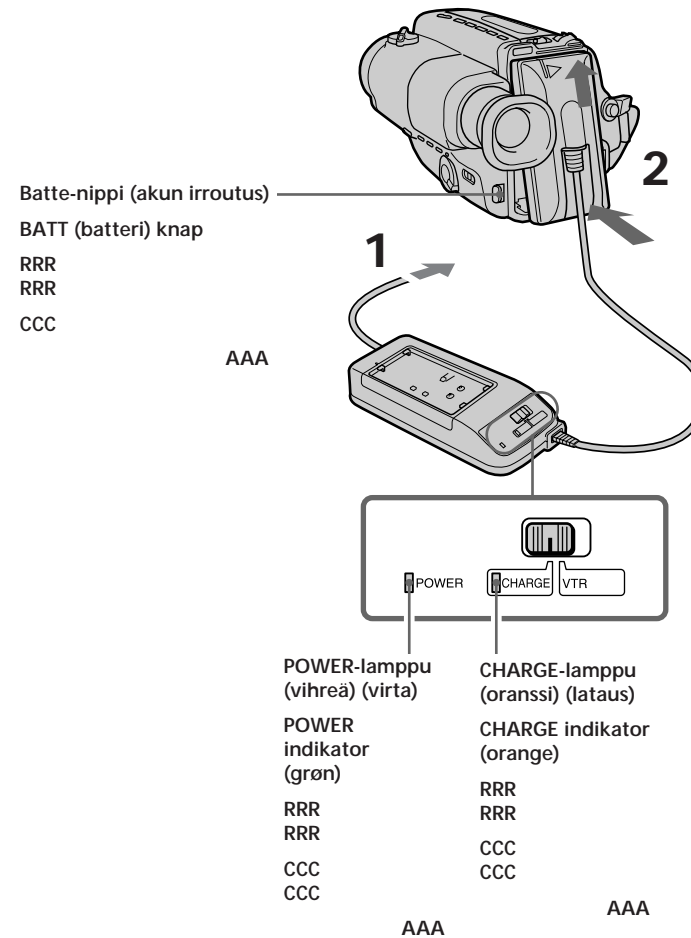




B



Suomi

**Videolaitteen käyttö**  
(Katso kuvaa [B])

- 1 Liitä verkkojohto seinäpistorasiaan. POWER-merkkivalo (vihreä) syttyy.
- 2 Liitä verkkolaitteen liitoslevyn yläpinta videolaitteen akun asennuspinnan yläreunaan. Työnä liitoslevy paikalleen niin, että se tarttuu kiinni tukevasti.

**Verkkolaitteen irrottaminen**

Paina Batt-nappia ja siirrä verkkolaitetta nuolen suhteen vastakkaiseen suuntaan.

**Varoitus**

Laite saa virtaa niin pitkään kuin se on kytketty pistorasiaan, vaikka sen virtakytkin olisikin katkaistu.

**Huomautuksia**

- Ennen kuin kiinnität verkkolaitteen videolaitteeseen, ota akku pois verkkolaitteesta.
- Verkkolaitteella ei voi ladata videolaitetta käytettäessä.
- POWER-lamppu palaa heikken senkin jälkeen, kun laite on irrotettu virtalähteestä käytön jälkeen. Tämä on normaalia.
- Jos POWER-lamppu ei syty, siirrä valitsin asentoon VTR ja irrota virtajohto. Liitä virtajohto uudelleen noin yhden minuutin kuluttua, ja siirrä valitsin takaisin asentoon VTR.

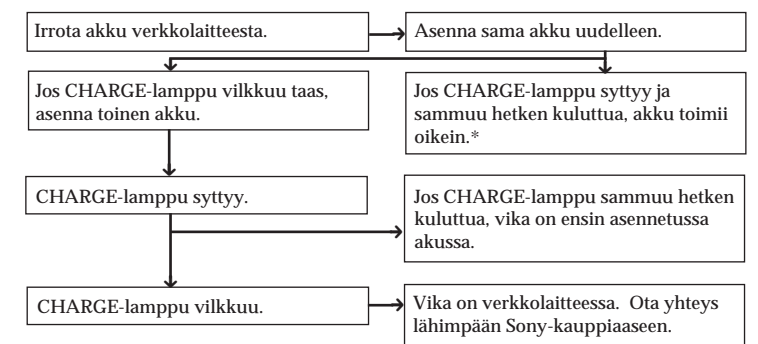
**Huomautuksia käytöstä**

**Lataus**

- Toistuva lataaminen, kun akussa on vielä virtaa, pienentää akun kapasiteettia. Alkuperäinen kapasiteetti saadaan kuitenkin palautetuksi käyttämällä akku loppuun ja lataamalla se sitten kokonaan uudelleen.
- Lataa akku tasaisella paikalla, jossa ei ole värinää.
- Akun kuumentuminen latauksen aikana, on normaalia.

**Vianetsintä**

**Kun CHARGE-merkkivalo vilkkuu**  
Käy läpi seuraava taulukko:



\* Jos käytät juuri hankkimaasi akkua tai kauan käyttämättömänä ollutta akkua, CHARGE-merkkivalo saattaa vilkkuu ensimmäisellä latauksella. Lataa sama akku uudelleen.

**Lämpötila latauksen aikana**  
Paras lämpötila lataukselle on 0°C-40°C. Parhaan mahdollisen akkutehon saavuttamiseksi on kuitenkin suositeltavaa ladata 10°C-30°C lämmössä.

- Muuta**
- Käyttöjännitteen, virrankulutuksen ym. osoittava arvokilpi sijaitsee laitteen pohjassa.
  - Pieni määrä sähköä virtaa verkkolaitteeseen niin kauan kuin verkkolaitte on kytketty seinäpistorasiaan.
  - Kytke laite irti pistorasiasta käytön jälkeen.
  - Älä taita verkkojohtoa äläkä aseta sen päälle painavia esineitä. Johto saattaa tällöin vaurioitua ja aiheuttaa palo ja sähköiskuvaaran.
  - Älä käytä laitetta, jos sen johto on vaurioitunut. Irrota johto (verkkajohto) vetämällä pistokkeesta. Älä koskaan vedä itse johdosta.
  - Varmista, että metalliesineet eivät pääse kosketuksiin liitettävän metalliosien kanssa. Jos kosketus pääsee syntymään, saattaa syntyä oikosulkua ja laite saattaa vahingoittua.
  - Pidä metallikontaktit aina puhtaina.
  - Älä pura laitetta.
  - Älä kolhi äläkä pudota laitetta.
  - Kun laite toimii, varsinkin latauksen aikana, pidä se poissa AM-vastaanottimien ja videolaitteiden lähetyviltä, koska se aiheuttaa häiriöitä AM-vastaanottoon ja videolaitteen toimintaan.
  - Laite kuumenee toiminnan aikana. Tämä on kuitenkin normaalia.
  - Älä sijoita laitetta seuraavanlaisiin paikkoihin:
    - erittäin kylmään tai kuumaan paikkaan
    - pölyiseen tai likaiseen paikkaan
    - kosteaan paikkaan
    - paikkaan, jossa on värinää

Jos ongelmia esiintyy, irrota laite verkosta ja ota yhteys lähimpään Sony-kauppiaseen.

**tekniset tiedot**

**Virtalähde**  
110-240 V vaihtovirta, 50/60 Hz

**Virrankulutus**  
20 W

**Lahtojännite**  
Tasavirtalähde: 7.5 V, 1.8 A toimintamuodolla  
Akun latausliitin: 10 V, 1.1 A latauksella

**Käyttö**  
Muut Sony:n Ni-Cd akut ku NP-22H

**Käyttölämpötila**  
0°C-40°C

**Säilytyslämpötila**  
-20°C-60°C

**Mitat**  
Noin 166 x 43 x 75 mm (l/k/s) mukaanlukien esintyntyvät osat ja säätimet

**Paino**  
Noin 420 g

Pidätämme oikeuden muuttaa ulkoosaa ja teknisiä ominaisuuksia ilman ennakkoilmoitusta.

Dansk

**Betjening af videoudstyret**  
(Se illustration [B])

- 1 Forbind netledningen til en stikkontakt i væggen. POWER indikatoren (grøn) tændes.
- 2 Sæt det øverste af lysnetadapterens tilslutningspladen ind i det øverste af batterimonteringsfladen på videoudstyret. Tryk tilslutningspladen ind, så den sidder tæt fast.

**Hvordan lysnetadapteren tages af**

Tryk BATT knappen ind, og skyd lysnetadapteren i modsat retning af pilen.

**Advarsel**

Lysnetadapteren er ikke afbrudt fra vekselstrømskæden, så længe den er forbundet med en strømforende vægstikkontakt, også selv om selve adapteren er slukket.

**Bemærk**

- Før lysnetadapteren sættes på videoudstyret, skal batteriet fjernes fra lysnetadapteren.
- Batteriet kan ikke oplades, mens lysnetadapteren anvendes til betjening af videoudstyret.
- POWER indikatoren forbliver tændt i et stykke tid, selv hvis adapterens netledning tages ud af forbindelse efter brug. Dette er normalt.
- Hvis POWER indikatoren ikke lyser, sættes valgeren til VTR og netledningen tages ud af forbindelse. Efter cirka et minut sættes netledningen i forbindelse igen og valgeren sættes til VTR igen.

**Om brugen**

**Opladning**

- Gentaget opladning, mens der stadig er noget kapacitet tilbage, vil formindske batteriets kapacitet. Den originale batterikapacitet kan dog genetableres, hvis batteriet opbruges fuldstændigt, og derefter lades helt op igen.
- Oplad batteriet på en plan flade uden vibration.
- Batteriet bliver varmt under opladningen, men det er normalt.

**Temperatur ved opladning**

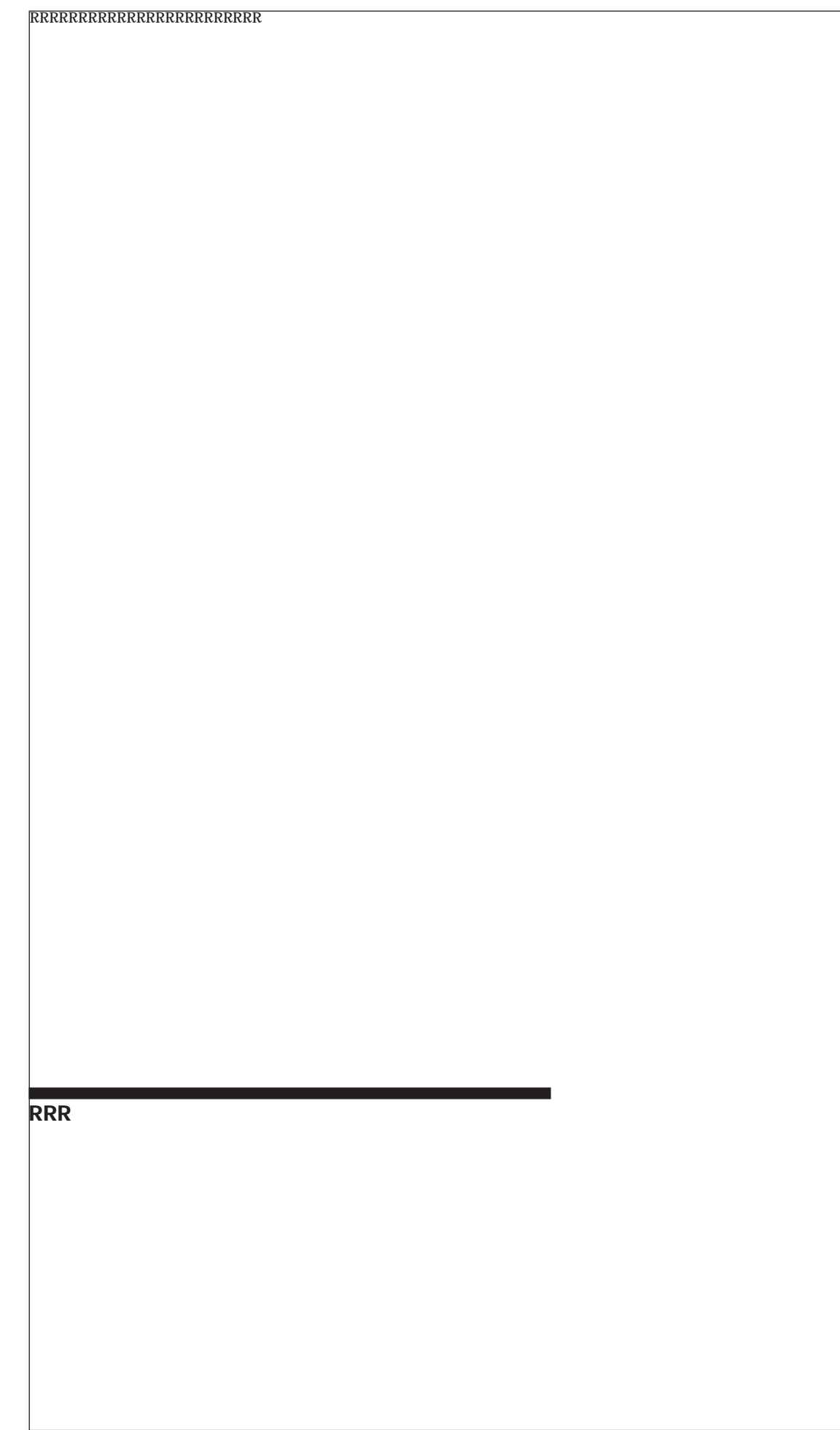
Temperaturområdet ved opladning er 0°C-40°C grader C. Den maksimale batterieffekt opnås imidlertid, hvis man oplader batteriet ved en temperatur fra 10°C-30°grader C.

**Andet**

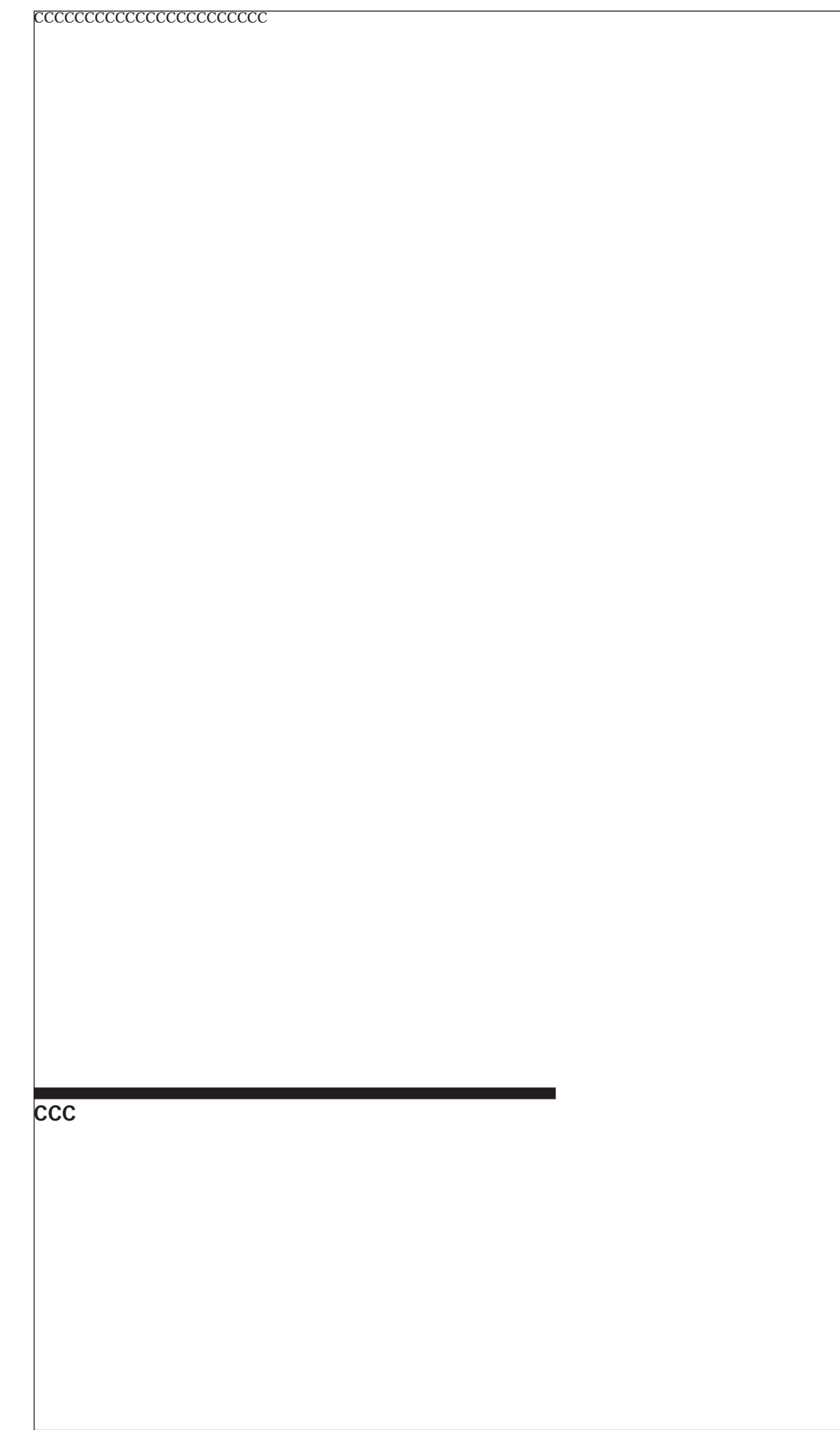
- Navnepladen med angivelse af driftsspænding, effektforbrug, etc. sidder på bagsiden.
- En ubetydelig mængde strøm vil blive ledt ind i lysnetadapteren, så længe lysnetadapteren er forbundet med en strømforende stikkontakt.
- Tag adapteren ud af stikkontakten efter brugen. Tag ledningen (netledningen) ud af forbindelse ved at tage fat i stikket. Træk aldrig i selve ledningen.
- Lad være med at bøje netledningen og stik ikke tunge ting på den. Ledningen vil i så fald lide overlast og der vil være risiko for brand eller elektriske stød.
- Undlad at bruge adapteren, hvis netledningen er beskadiget.
- Vær påpasselig med, at metal ikke kommer i kontakt med tilslutningspladens metaldele, da det kan føre til kortslutning og beskadigelse af adapteren.
- Hold altid metalkontaktene rene.
- Undlad at skille adapteren ad.
- Udsæt ikke adapteren for mekaniske stød og vær påpasselig med ikke at tabe den.

\* Hvis du bruger et nyt batteri eller et batteri, der ikke har været brugt i lang tid, kan det ske, at CHARGE indikatoren blinker, når batteriet oplades første gang. Gentag opladningen med det samme batteri.

RRR



CCC



AAA

