

Сicherheitsmaßnahmen

Hinweis zur Feuchtigkeitskondensation

Bei Regen oder bei sehr hoher Luftfeuchtigkeit kann sich auf den Linsen im Inneren des Geräts Feuchtigkeit niederschlagen. In diesem Fall funktioniert das Gerät nicht mehr richtig. **Nehmen Sie das CD-Magazin heraus, und warten Sie ca. eine Stunde, bis die Feuchtigkeit verdunstet ist.**

Меры предосторожности

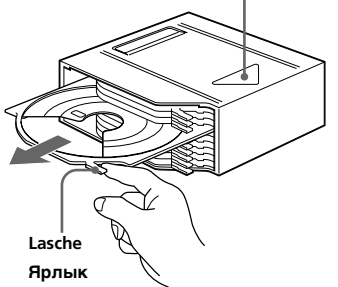
Конденсация влаги

В дождливый день или в очень влажной местности на линзах внутри компакт-проигрывателя может сконденсироваться влага. Если это произошло, прибор не будет функционировать нормально. В этом случае **извлеките магазин для дисков и выждите около одного часа до испарения влаги.**

Einlegen von CDs


1

Mit dem Pfeil nach oben
Стороной со стрелкой вверх



Lasche
Ярлык

Mit der beschrifteten Seite nach oben
Этикеткой вверх



Insgesamt 10 CDs (eine in jedem Fach)
10 дисков, по одному в каждый дисковод

Hinweise

- Zum Abspielen einer 8-cm-CD wird der Sony Adapter CSA-8 (Sonderzubehör) benötigt. Verwenden Sie keinen anderen Adapter, da es sonst zu Fehlfunktionen kommen kann. Achten Sie darauf, daß die drei Klauen des Adapters richtig auf der 8-cm-CD sitzen.
- Setzen Sie den CD-Adapter CSA-8 von Sony nicht ohne CD in das Magazin ein, da es sonst zu Fehlfunktionen kommen kann.

Verwenden Sie das mitgelieferte CD-Magazin oder das CD-Magazin XA-250. Das CD-Magazin XA-10B kann nicht zusammen mit diesem Gerät eingesetzt werden. Wird ein anderes als das empfohlene CD-Magazin verwendet, kann es zu Fehlfunktionen kommen.

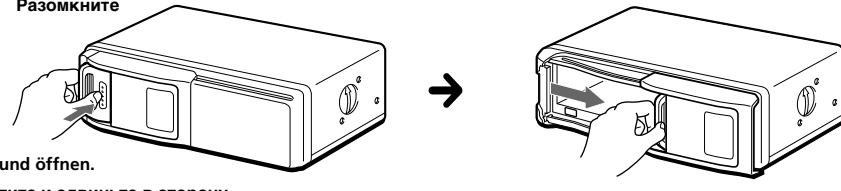
Примечания

- Для воспроизведения 8-сантиметрового компакт-диска используйте отдельно продающийся адаптер для компакт-дисков Sony CSA-8. Всегда используйте данный адаптер, поскольку в противном случае прибор может быть поврежден. При использовании другого адаптера прибор не будет функционировать правильно. При использовании адаптера для компакт-дисков Sony убедитесь, что три направляющих элемента на адаптере правильно сдвинуты на 8-сантиметровый компакт-диск.
- Не устанавливайте адаптер Sony CSA-8 без диска в магазин для дисков, поскольку это может вызвать неполадки.

Используйте входящий в комплект магазин для дисков или магазин для дисков XA-250. Магазин для дисков XA-10B не может быть использован с данным прибором. Если Вы используете другой магазин, это может вызвать неполадки.

2

Entriegeln
Разомкните

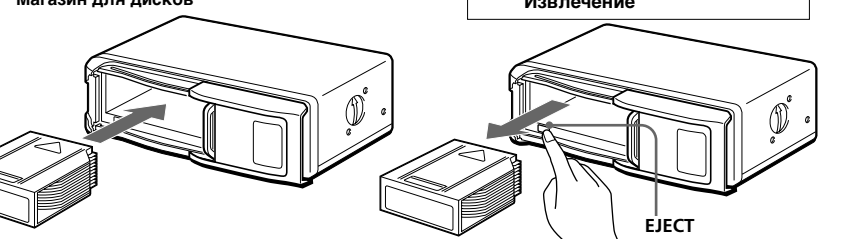


Lösen und öffnen.
Отпустите и сдвиньте в сторону

3

CD-Magazin
Магазин для дисков

Herausnehmen des CD-Magazins
Извлечение



EJECT

Wenn sich das CD-Magazin nicht richtig verriegeln läßt.
Nehmen Sie das Magazin heraus, drücken Sie die EJECT-Taste, und setzen Sie das Magazin dann wieder ein.

Если магазин для дисков не защелкивается правильно
Извлеките магазин и после нажатия клавиши EJECT снова установите его.

4

Das Gerät nur mit geschlossener Klappe betreiben
Halten Sie die Klappe des Geräts stets geschlossen, damit keine Fremdkörper eindringen und die Linsen im Wechsler nicht verschmutzen können.

Hinweis
Wenn Sie ein CD-Magazin in den CD-Wechsler einsetzen oder die Rücksetztaste an der angeschlossenen Audio-Anlage in Ihrem Auto drücken, schaltet sich das Gerät automatisch ein und beginnt, die Daten auf den CDs zu lesen. Nachdem die Informationen auf allen CDs im CD-Wechsler gelesen wurden, stoppt das Gerät automatisch.

Используйте прибор с закрытой дверью
В противном случае инородные вещества могут попасть в прибор и загрязнить линзы внутри сменщика.

Примечание
Когда в сменщик CD вставляется магазин с дисками или когда нажимается кнопка переустановки на подсоединенной автомобильной стереосистеме, аппарат автоматически включается и начинает считывать информацию с компакт-дисков. По окончании считки информации со всех дисков в магазине аппарат автоматически прекращает работу.



Hinweise zur Compact Disc

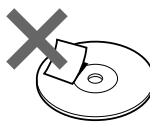
Eine verschmutzte oder beschädigte CD kann Tonaussetzer verursachen. Um optimale Klangqualität sicherzustellen, beachten Sie folgendes:

Damit die CD sauber bleibt, fassen Sie sie immer am Rand an, und berühren Sie nicht die Seite ohne Beschriftung.

Richtig
Таким образом

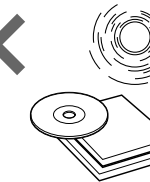


Falsch
Не так



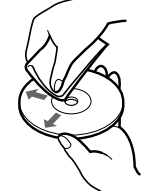
Schützen Sie die CD vor Sonnenlicht und Wärmequellen wie Warmluftauslässen. Lassen Sie sie nicht in einem Auto liegen, das direkt in der Sonne geparkt ist, da die Temperatur im Wageninneren sehr hoch ansteigen kann.

Falsch
Не так



Vor dem Abspielen reinigen Sie die CD mit einem im Handel erhältlichen Reinigungstuch, indem Sie in Pfeilrichtung über die Oberfläche wischen.

Richtig
Таким образом



Lösungsmittel wie Benzin, Verdünnern sowie für Analogplatten bestimmte Reinigungsmittel und Antistatiksprays dürfen nicht verwendet werden.

Примечания по компакт-дискам

Грязный или поврежденный диск может вызвать искажения звука во время воспроизведения. Для получения оптимального звука обходитесь с диском следующим образом.

Берите диск за его края, чтобы сохранить его чистым. Не прикасайтесь к поверхности диска.

Не приклеивайте бумагу или ленту на диск.

Не подвергайте диски прямому воздействию солнечных лучей или горячих источников, таких как автомобильная печка. Не оставляйте их в машине, запаркованной под прямым солнечным светом, когда возможно высокое повышение температуры в салоне автомобиля.

Перед воспроизведением протирайте диски чистящим тампоном. Протирайте диски по направлению стрелок.

Не используйте такие растворители как бензин, разбавители, имеющиеся в продаже чистящие средства или антистатика, предназначенные для аналоговых пластинок.

Technische Daten

System	Digitales CD-Audiosystem
Frequenzgang	10 – 20.000 Hz
Gleichlaufschwankungen	Unterhalb der Meßgrenze
Signal-Rauschabstand	94 dB
Ausgänge	BUS-Steuerbuchse (8 polig) Analoge Audiobuchse (RCA)
Stromentnahme	800 mA (bei CD-Wiedergabe) 800 mA (beim Laden und Ausgeben einer CD)
Betriebstemperatur	–10 °C bis +55 °C
Abmessungen	ca. 262 × 90 × 181,5 mm (B/H/T) ausschl. vorstehender Teile und Bedienelemente
Gewicht	ca. 2,1 kg
Stromversorgung	12-V-Autobatterie mit negativer Erdung
Mitgeliefertes Zubehör	CD-Magazin (1) Montage- und Anschlußzubehör (1 Satz)
Sonderzubehör	Adapter für Single-CD CSA-8 CD-Magazin XA-250 Signalquellenwähler XA-C30

Änderungen, die dem technischen Fortschritt dienen, bleiben vorbehalten.

Технические характеристики

Система	Цифровая аудиосистема воспроизведения компакт-дисков
Частотный интервал	10 – 20.000 Гц
Детонация	Ниже измеряемого уровня
Отношение сигнала к шуму	94 дБ
Выходы	Выходной регулятор BUS (8-игольчатый) Аналоговый аудиовыход (штырьковый кабель RCA) 800 mA (во время воспроизведения компакт-дисков) 800 mA (во время установки или извлечения диска)
Текущий ток	800 mA (во время воспроизведения компакт-дисков) 800 mA (во время установки или извлечения диска)
Допустимая температура использования	от –10 °C до +55 °C
Габариты	Прибл. 262 × 90 × 181,5 мм (д/в/г) не включая выступающие части и органы управления
Масса	Прибл. 2,1 кг
Требования к питанию	12 В постоянный ток от автомобильного аккумулятора (отрицательная масса)
Входящие в комплект принадлежности	Магазин для дисков (1) Детали для установки и соединений (1 набор)
Дополнительные принадлежности	Адаптер для сингл-компакт-дисков CSA-8 Магазин для дисков XA-250 Селектор источника XA-C30

Дизайн и технические характеристики могут быть изменены без оповещения.

Hinweise zum CD-Magazin

- Halten Sie das Magazin von hohen Temperaturen und Feuchtigkeit fern. Lassen Sie es nicht auf dem Armaturenbrett, auf der Heckablage usw. liegen, wo es direktem Sonnenlicht ausgesetzt ist.
- Versuchen Sie nicht, mehr als eine CD in ein Fach einzulegen. Andernfalls können der Wechsler und die CDs beschädigt werden.
- Lassen Sie das Magazin nicht fallen, und schützen Sie es vor Stößen.

Примечания по магазину для дисков

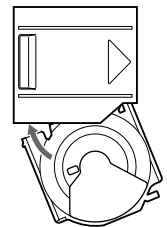
- Не оставляйте магазин для дисков в местах с высокими температурами и высокой влажностью, таких как приборный щиток или заднее стекло автомобиля, где магазин для дисков может быть подвержен воздействию прямого солнечного света.
- Не помещайте одновременно более одного диска в дисковод, в противном случае сменщик и диски могут быть повреждены.
- Не бросайте магазин для дисков и не подвергайте его сильным ударам.

Wenn sich ein Fach gelöst hat

Normalerweise können sich die Fächer nicht vom Magazin lösen. Werden sie jedoch aus dem Magazin herausgezogen, lassen sie sich mühelos wieder anbringen.

Hierbei muß die Aussparung des Fachs auf Sie weisen. Setzen Sie dann die rechte Ecke des Fachs in den Einschub ein, und drücken Sie danach die linke Ecke an, bis das Fach mit einem Klicken einrastet.

Hinweis
Versuchen Sie nicht, das Fach mit der falschen Seite nach oben oder verkehrt herum einzusetzen.



Если дисковод выпадает

Обычно дисководы не выпадают из магазина для дисков. Однако, если это случилось, можно легко снова задвинуть их.

Держа дисковод вырезанным фрагментом к себе, установите правый угол дисковода в паз и нажмите на левый угол до щелчка.

Примечание
Не вставляйте дисковод верхней стороной вниз или в неправильном направлении.

Compact Disc Changer

Bedienungsanleitung

Установка/Соединения



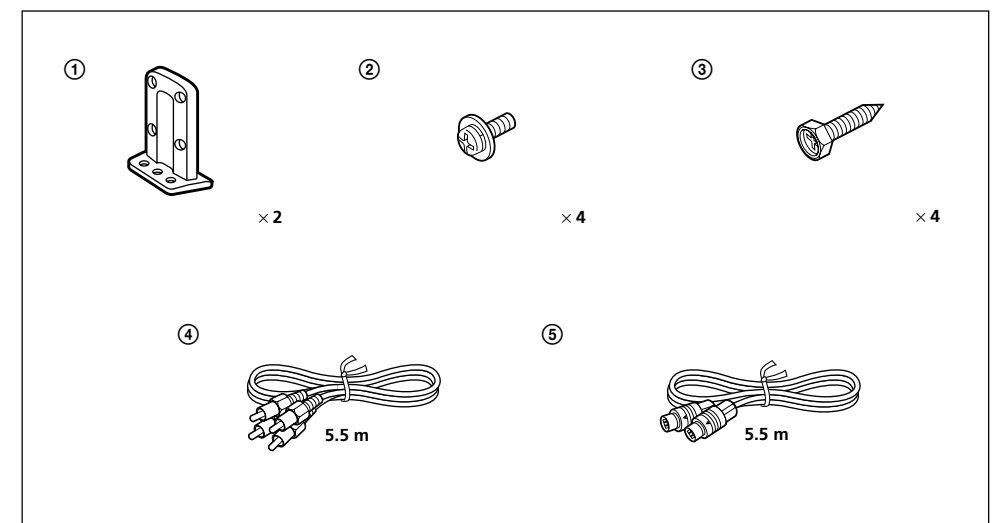
CDX-727

Sony Corporation © 1999 Printed in Thailand

Montageteile und Anschlußzubehör

Детали для установки и соединений

Die Nummern in der Liste sind dieselben wie im Erläuterungstext. Numera в списке соответствуют номерам в инструкциях.



Besondere Merkmale

- **Mobiler CD-Wechsler**, kompatibel mit dem BUS-System von Sony.
- **ESP-System (Electronic Shock Protection)** verhindert Tonaussetzer.
- **Kompakte, platzsparende Auslegung** für die Installation in vertikaler, horizontaler, hängender oder geneigter Position.
- **Digitalfilter mit Achtfach-Oversampling** für hohe Klangqualität.
- 1-Bit-D/A-Konverter.
- **Programmspeicherfunktion*** zum Auswählen von Musikstücken auf den CDs im Wechsler und Wiedergeben in programmierter Reihenfolge.
- **Anwenderprogramm-Speicherfunktion Custom File*** zum Betiteln der einzelnen CDs und Anzeigen der Titel.
- **CD TEXT-Funktion**** ermöglicht das Anzeigen der CD TEXT-Informationen im Display des Hauptgeräts.

* Nur verfügbar, wenn das Gerät an ein Hauptgerät angeschlossen ist, das diese Funktion unterstützt.

** Nur verfügbar, wenn das Gerät an ein Hauptgerät angeschlossen ist, das diese Funktion und die Wiedergabe von CDs mit CD TEXT unterstützt.

Функциональные особенности

- Совместимый с системой Sony BUS **мобильный сменщик компакт-дисков.**
- **Система ESP (защита от скачка электронного сигнала)** для предотвращения провалов звука.
- **Компактный и экономящий место дизайн** для вертикальной, горизонтальной, подвешенной или наклонной установки.
- Цифровой фильтр на 8 fs для высококачественного звука.
- 1-битовый цифро-аналоговый конвертер.
- **Функция программной памяти***, позволяющая Вам выбрать любимые дорожки с дисков, находящихся в сменщике CD, и воспроизвести их в нужном Вам порядке.
- **Функция авторского наименования файлов*** для присвоения по собственному усмотрению названия каждому диску и вывода этого названия на дисплей.
- **Функция CDTEXT**** для вывода информации с CDTEXT-диска на дисплей основного аппарата.

* Только при подключении к основному прибору, снабженному данной функцией.

** Работает только в случае подключения к основному аппарату, поддерживающему эту функцию, при воспроизведении CDTEXT-диска.

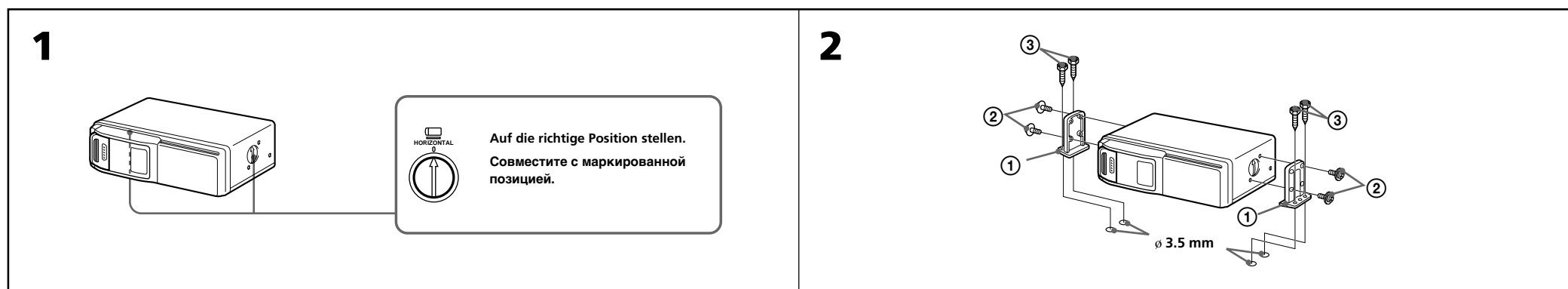
Installation

Sicherheitsmaßnahmen

- Bei der Wahl des Einbauortes ist folgendes zu beachten:
 - Das Gerät darf keinen Temperaturen über 55 °C ausgesetzt sein, wie sie z. B. in einem in der Sonne geparkten Fahrzeug auftreten können.
 - Das Gerät darf keiner direkten Sonneneinstrahlung ausgesetzt sein.
 - Das Gerät muß von Wärmequellen (z. B. der Heizung) ferngehalten werden.
 - Das Gerät darf weder Regen noch Feuchtigkeit ausgesetzt sein.
 - Das Gerät darf keinem übermäßigen Staub oder anderer Verschmutzung ausgesetzt sein.
 - Das Gerät darf keinen übermäßigen Vibrationen ausgesetzt sein.
 - Der Tank darf durch die Schneidschrauben nicht beschädigt werden.
 - Unter der Fläche, auf die das Gerät montiert werden soll, dürfen sich keine Kabelbäume oder Leitungen befinden.
 - Ersatzreifen, Werkzeug usw. im oder unter dem Kofferraum dürfen durch die Schneidschrauben nicht beschädigt werden.Achten Sie auch darauf, daß die Herausnahme des Ersatzreifens, Werkzeugs usw. nicht durch das Gerät behindert wird.
- Für sicheren und stabilen Einbau verwenden Sie ausschließlich die mitgelieferten Befestigungsteile.
- Verwenden Sie ausschließlich die mitgelieferten Schrauben.
- Bohren Sie die Löcher mit einem Durchmesser von 3,5 mm erst, wenn Sie sich vergewissert haben, daß sich nichts auf der Rückseite der Montagefläche befindet.

Installation des Gerätes

Horizontaler Einbau

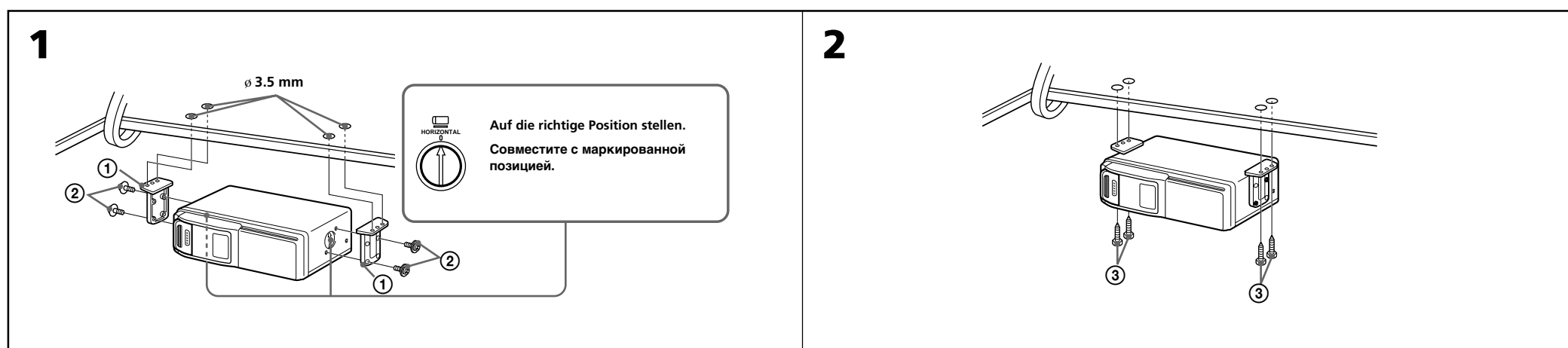


Vertikaler Einbau



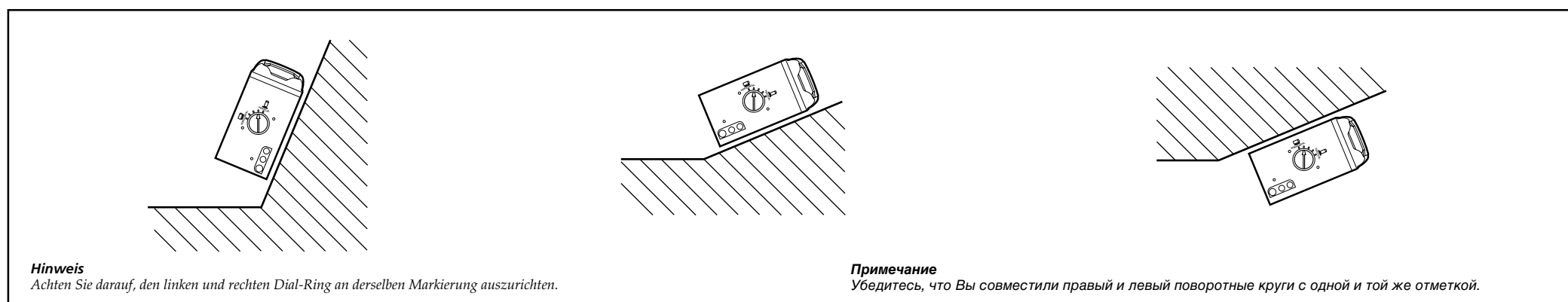
Hängender Einbau

- Bei hängender Installation unter der Heckablage usw. im Kofferraum beachten Sie folgende Vorsichtsmaßnahmen:
- Wählen Sie den Befestigungsort sorgfältig so aus, daß die Einheit horizontal montiert werden kann.
 - Achten Sie darauf, daß das Gerät die Heckklappendämpfer usw. nicht behindert.



Installation in geneigter Position

Nach dem Installieren des Geräts richten Sie den Dial-Ring an einer der Markierungen aus, so daß der Pfeil möglichst senkrecht steht.



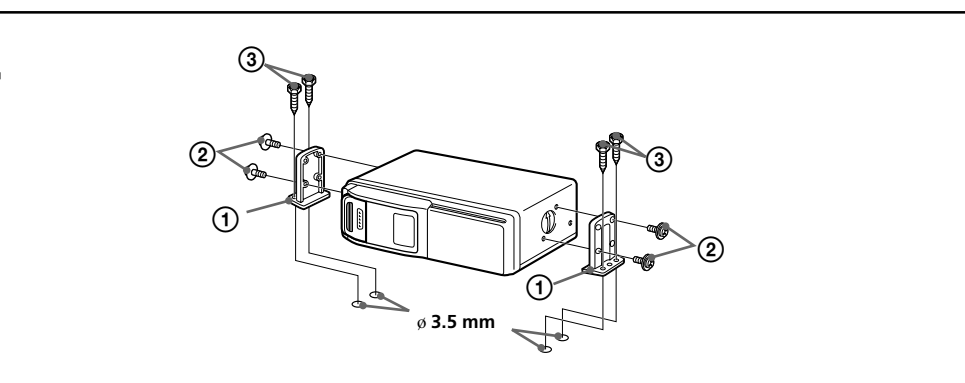
Установка

Меры предосторожности

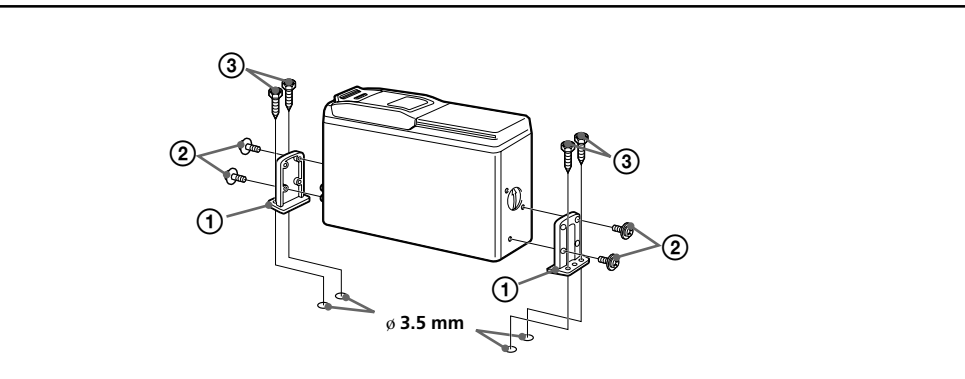
- Тщательно выбирайте место монтажа, обеспечивая следующее:
 - Прибор не подвергается температурам, превышающим 55 °C (например, в припаркованной на солнце машине).
 - Прибор не подвергается воздействию прямого солнечного света.
 - Прибор не находится вблизи горячих источников (таких, как нагреватели).
 - Прибор не подвергается воздействию дождя или влаги.
 - Прибор не подвергается загрязнению или запылению.
 - Прибор не подвергается воздействию сильной вибрации.
 - Бензобак не повреждается при закручивании винтов.
 - За предполагаемым местом установки прибора не находятся сплетения проводов или трубок.
 - Запасное колесо, инструменты или другие приборы в или под багажником не повреждаются винтами прибора, и прибор не мешает их работе.
- Для безопасной и надежной установки используйте только входящее в комплект монтажное оборудование.
- Используйте только входящие в комплект винты.
- Сделайте отверстия диаметром 3,5 мм только после того, как убедитесь, что ничего нет на другой установочной поверхности.

Как устанавливать прибор

Горизонтальная установка

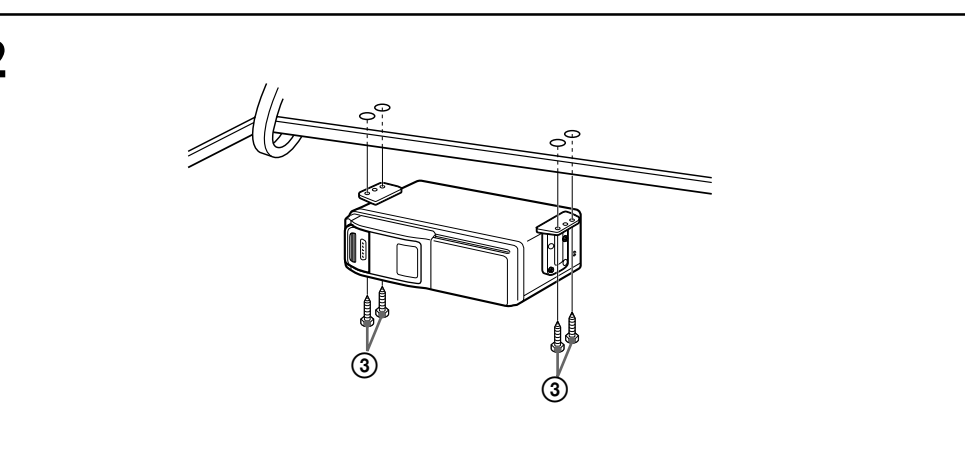


Вертикальная установка



Подвешенная установка

- Если прибор нужно установить под задним поддоном и т.д. Убедитесь, что в отсеке багажника обеспечены следующие условия:
- Тщательно выбирайте место монтажа, чтобы прибор мог быть смонтирован горизонтально.
 - Убедитесь, что прибор не препятствует движению тяг и т.п., крышки багажника.



Наклонная установка

После установки прибора совместите поворотные круги с одной из отметок, чтобы привести стрелку в как можно более вертикальное положение.

Anschluß/Соединения

Einzelheiten entnehmen Sie der Installations/Anschluß-Anleitung des betreffenden Geräts.

За подробностями обращайтесь к руководствам по установке/соединениям каждого прибора.

Anschlußdiagramm/Схема соединений

