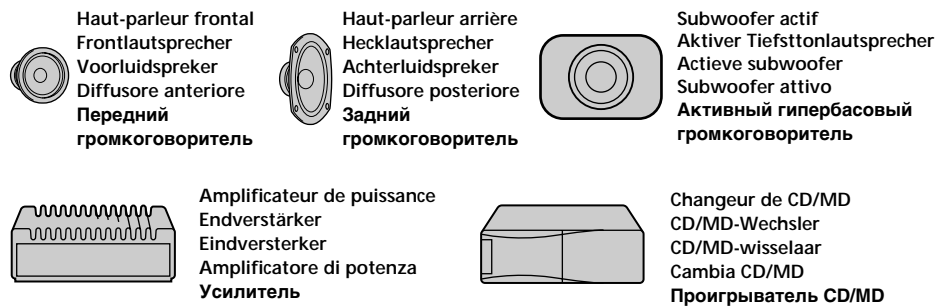


Appareils utilisés dans les illustrations (non fournis)
In Abbildungen dargestellte Geräte (nicht mitgeliefert)
Apparatuur gebruikt voor illustratiedoeleinden (niet meegeleverd)
Apparecchiatura utilizzata nelle illustrazioni (non in dotazione)
Аппаратура, фигурирующая в иллюстрациях (не прилагается)



Dans le cas du raccordement de deux changeurs ou plus, le sélecteur de source XA-C30 (optionnel) est indispensable.

Zum Anschließen von zwei oder mehr Wechslern wird der gesondert erhältliche Signalquellenwähler XA-C30 benötigt.

Om twee of meer wisselaars aan te sluiten, hebt u de geluidsbronkiezer XA-C30 (optioneel) nodig.

Per collegare due o più cambia CD o MD, si deve utilizzare il selettore di fonte XA-C30 (opzionale).

Для подсоединения двух или более проигрывателей компакт-дисков необходим селектор источника XA-C30 (в комплект не входит).

FM/MW/LW Compact Disc Player

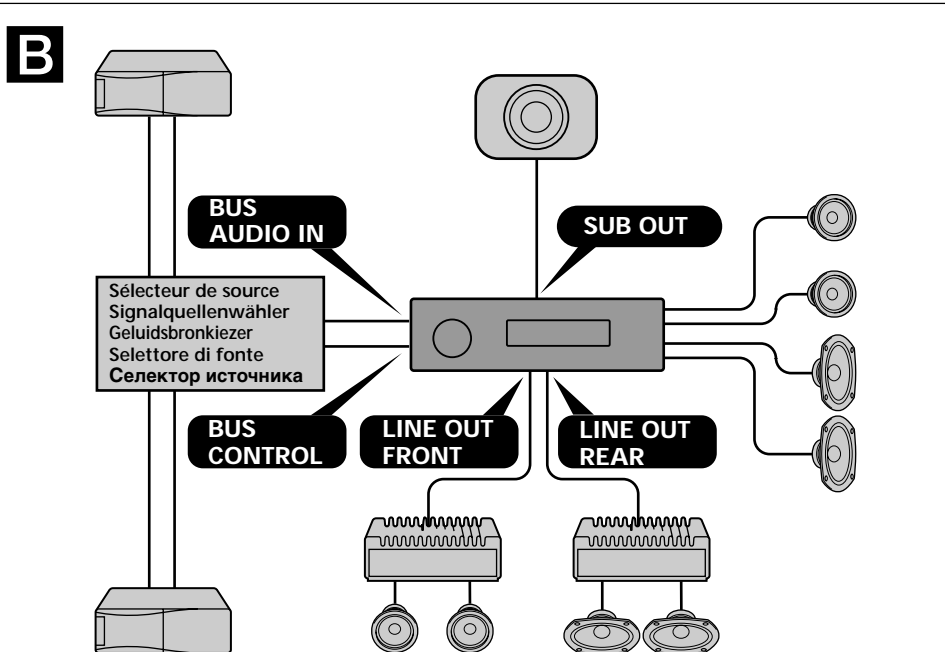
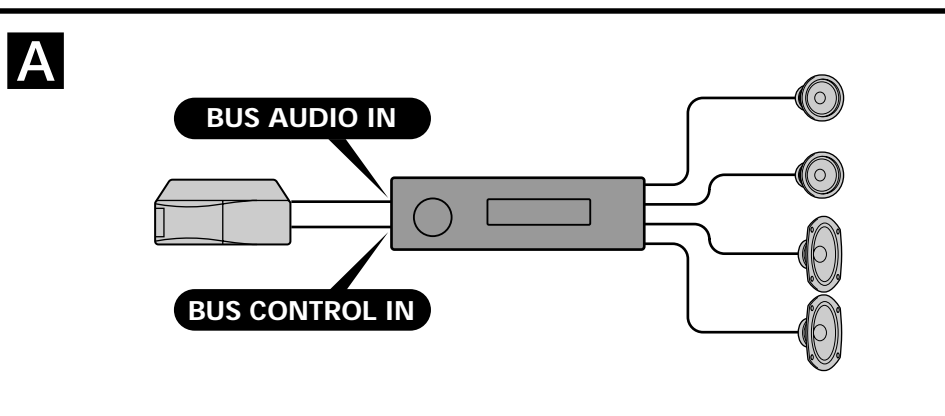
Installation/Connexions

Installation/Anschluß

Montage/Aansluitingen

Installazione/Collegamenti

Установка/Подсоединение



Remarques

- Raccordez d'abord le fil de masse avant de connecter l'amplificateur.
- Si vous raccordez un amplificateur de puissance et que vous n'utilisez pas l'amplificateur intégré, le bip sonore est désactivé.

Hinweise

- Schließen Sie unbedingt zuerst das Massekabel an, bevor Sie den Verstärker anschließen.
- Wenn Sie einen gesondert erhältlichen Endverstärker anschließen und den integrierten Verstärker nicht benutzen, wird der Signalton deaktiviert.

Opmerkingen

- Sluit eerst de massakabel aan alvorens de versterker aan te sluiten.
- Als u een los verkrijgbare vermogensversterker aansluit en de ingebouwde versterker niet gebruikt, is de pieptoon uitgeschakeld.

Note

- Assicurarsi di collegare il cavo di terra prima di collegare l'apparecchio all'amplificatore.
- Se si collega un amplificatore di potenza opzionale e non si utilizza l'amplificatore incorporato, il segnale acustico verrà disattivato.

Примечания

- Прежде чем подключать магнитола к усилителю, обязательно подсоедините провод заземления.
- Если Вы используете не встроенный усилитель, а дополнительный усилитель сигнал зуммера будет отключен.

CDX-C6850R

Sony Corporation © 1999 Printed in France

Liste des composants

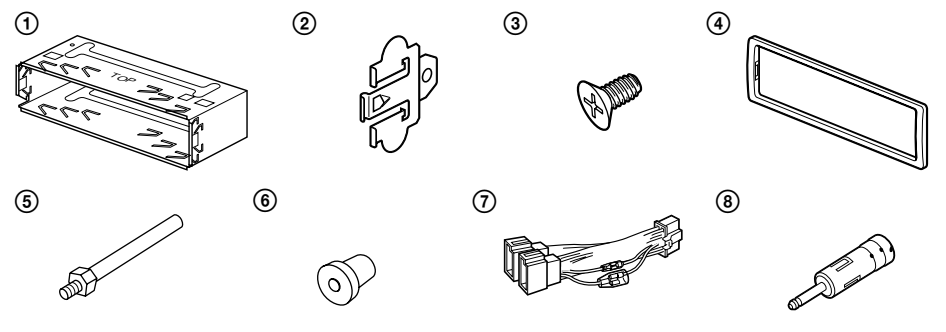
Teileliste

Onderdelenlijst

Elenco dei componenti

Перечень деталей

Les numéros de l'illustration correspondent à ceux des instructions.
Die Nummern in der Liste sind dieselben wie im Erläuterungstext.
De nummers in de afbeelding verwijzen naar die in de montage-aanwijzingen.
I numeri nella lista corrispondono a quelli riportati nelle istruzioni.
Нижеприводимые цифры соответствуют цифрам, упоминаемым далее в данной инструкции.



Précaution

Remarque importante pour la manipulation du support ①.
Manipulez précautionneusement le support pour éviter de vous blesser aux doigts.

Vorsichtsmaßnahme

Sicherheitshinweis zum Umgang mit der Halterung ①.
Seien Sie beim Umgang mit der Halterung vorsichtig, damit Sie sich nicht die Hände verletzen.

Voorzorg

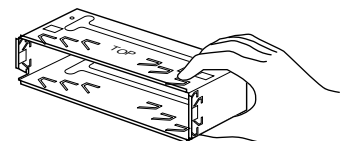
Spring voorzichtig om met de beugel ①.
Houd de beugel voorzichtig vast zodat u uw vingers niet verwondt.

Avvertenze

Avvertenza sulla manipolazione della staffa ①.
Maneggiare la staffa con cautela per evitare di ferirsi le mani.

Предостережения

Относительно обращения с консолью ①.
Обращайтесь с консолью осторожно, чтобы не повредить пальцы.



Installation

Précautions

- Ne pas toucher les quatre orifices sur le panneau supérieur de l'appareil. Ils servent aux réglages du syntoniseur qui ne doivent être effectués que par un technicien.
- Choisir soigneusement l'emplacement de l'installation afin que l'appareil ne gêne pas la conduite normale du véhicule.
- Éviter d'installer l'appareil dans un endroit exposé à des températures élevées, comme en plein soleil ou à proximité d'une bouche d'air chaud, ou à de la poussière, saleté ou vibrations violentes.
- Pour garantir un montage sûr, n'utiliser que le matériel fourni.

Réglage de l'angle de montage

Ajuster l'inclinaison à un angle inférieur à 60°.

Installation

Vorsichtsmaßnahmen

- Nehmen Sie an den vier Öffnungen an der Oberseite des Geräts keine Einstellungen vor. Diese Öffnungen dienen dem Tuner-Abgleich; der Abgleich darf nur von einem Fachmann vorgenommen werden.
- Wählen Sie den Einbauort sorgfältig so aus, daß das Gerät beim Fahren nicht hinderlich ist.
- Bauen Sie das Gerät so ein, daß es keinen hohen Temperaturen (keinem direkten Sonnenlicht, keiner Warmluft von der Heizung), keinem Staub, keinem Schmutz und keinen starken Vibrationen ausgesetzt ist.
- Für eine sichere Befestigung verwenden Sie stets nur die mitgelieferten Montageteile.

Hinweis zum Montagewinkel

Das Gerät sollte in einem Winkel von weniger als 60° montiert werden.

Montage

Voorzorgsmaatregelen

- Kom niet aan de vier openingen aan de bovenkant van het apparaat. Deze dienen voor het maken van bijstellingen voor de tuner, hetgeen uitsluitend door bevoegd onderhoudspersoneel verricht mag worden.
- Kies de installatieplaats zorgvuldig zodat het toestel de bestuurder niet hindert tijdens het rijden.
- Installeer het apparaat niet op plaatsen waar het blootgesteld wordt aan hoge temperaturen, b.v. in direct zonlicht of bij de warme luchtstroom van de autoverwarming, aan sterke trillingen, of waar het in contact komt met veel stof of vuil.
- Gebruik voor het veilig en stevig monteren van het apparaat uitsluitend de bijgeleverde montage-onderdelen.

Maximale montagehoek

Installeer het apparaat nooit onder een hoek van meer dan 60° met het horizontale vlak.

Installazione

Precauzioni

- Non toccare i quattro fori sulla superficie superiore dell'apparecchio. Servono per regolazioni di sintonizzazione che devono essere eseguite solo da tecnici per la manutenzione.
- Scegliere con attenzione la posizione per l'installazione in modo che l'apparecchio non interferisca con le operazioni di guida del conducente.
- Evitare di installare l'apparecchio dove sia soggetto ad alte temperature, come alla luce solare diretta o al getto di aria calda dell'impianto di riscaldamento, o dove possa essere soggetto a polvere, sporco e vibrazioni eccessive.
- Usare solo il materiale di montaggio in dotazione per un'installazione stabile e sicura.

Regolazione dell'angolo di montaggio

Regolare l'angolo di montaggio in modo che sia inferiore a 60°.

Установка

Меры предосторожности

- Не пытайтесь ничего сделать с четырьмя отверстиями, расположенными на верхней поверхности магнитолы. Они предназначены для настройки радиоприемника, осуществляемой только квалифицированными специалистами.
- Место для установки магнитолы выбирайте тщательно, чтобы она не мешала нормальному управлению автомобилем.
- Не устанавливайте магнитолу там, где она будет подвержена воздействию пыли, грязи, чрезмерной вибрации или высоких температур, например в местах, попадающих под прямые солнечные лучи или находящихся вблизи вентиляционных решеток обогревателей.
- В целях обеспечения надежной и безопасной установки используйте лишь входящие в комплект монтажные детали.

Допустимый угол установки

Установите магнитолу под углом не более 60°.

Retrait et pose de la façade

Avant d'installer l'appareil, déposer la façade.

A Pour retirer

Avant de retirer la façade, ne pas oublier d'appuyer d'abord sur (OFF). Appuyer sur (OPEN), puis faire glisser la façade vers la droite et la retirer par la gauche.

B Pour attacher

Fixez la partie (a) de la façade sur la partie (b) de l'appareil, comme indiqué sur l'illustration, puis appuyez sur le côté gauche jusqu'au dé clic.

Abnehmen und Anbringen der Frontplatte

Nehmen Sie die Frontplatte vor dem Einbau des Geräts ab.

A Abnehmen

Drücken Sie auf jeden Fall (OFF), bevor Sie die Frontplatte abnehmen. Drücken Sie (OPEN), schieben Sie dann die Frontplatte nach rechts, und ziehen Sie sie an der linken Seite heraus.

B Anbringen

Setzen Sie die Aussparung (a) an der Frontplatte wie in der Abbildung dargestellt am Stift (b) am Gerät an, und drücken Sie dann die linke Seite hinein.

Verwijderen en bevestigen van het afneembare voorpaneel

Verwijder, alvorens met het installeren te beginnen, het afneembare voorpaneel.

A Verwijderen

Druk eerst op (OFF) alvorens het voorpaneel los te maken. Druk op (OPEN), schuif het voorpaneel naar rechts en trek het los aan de linkerkant.

B Bevestigen

Breng deel (a) van het voorpaneel aan op deel (b) van het apparaat zoals afgebeeld en druk op de linkerkant tot deze vastklikt.

Come rimuovere e reinserire il pannello anteriore

Prima di installare l'apparecchio rimuovere il pannello anteriore.

A Per rimuoverlo

Prima di rimuovere il pannello anteriore, assicurarsi di premere (OFF). Premere (OPEN), quindi far scivolare il pannello anteriore verso destra ed estrarre il lato sinistro.

B Per reinserirlo

Applicare la parte (a) del pannello anteriore alla parte (b) dell'apparecchio come mostrato nell'illustrazione e premere il lato sinistro fino a sentire uno scatto.

Порядок снятия и установки передней панели

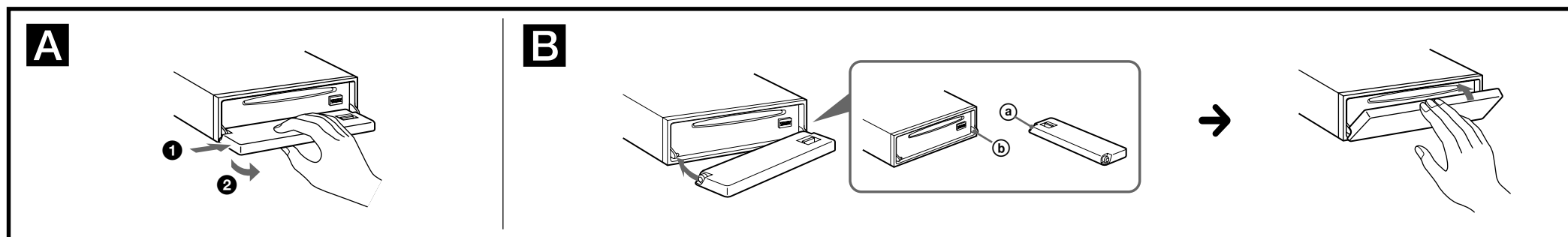
Перед установкой магнитолы снимите с нее переднюю панель.

A Снятие панели

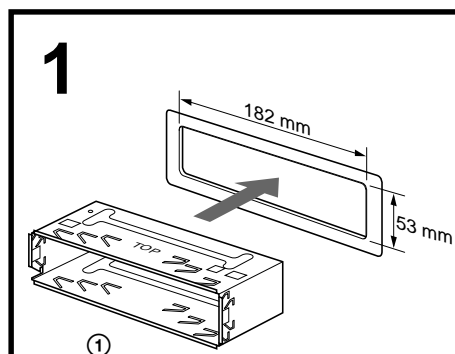
Прежде чем снимать переднюю панель, обязательно отключите магнитолу, нажав клавишу (OFF). Затем нажмите (OPEN), сдвиньте переднюю панель вправо и, потянув за левую часть панели, снимите ее.

B Установка панели

Сначала присоедините часть (a) передней панели к части (b) магнитолы, как это показано на иллюстрации, а затем вдвиньте в паз левую часть панели до легкого щелчка.

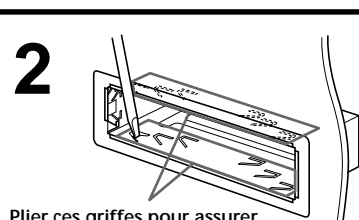


Installation dans le tableau de bord



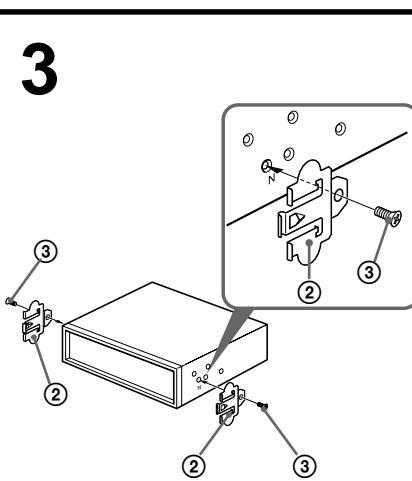
Avec l'inscription TOP vers le haut
Mit der TOP-Markierung nach oben
Met de zijde met het woord "TOP" boven.
Con la scritta TOP rivolta verso l'alto
С пометой TOP вверх

Installation im Armaturenbrett



Plier ces griffes pour assurer une prise correcte si nécessaire.
Falls erforderlich, diese Klammern für einen sicheren Halt hochbiegen.
Indien nodig kunt u deze lipjes ombuigen voor een steviger bevestiging.
Piegate questi morsetti, per un'installazione più sicura, se necessario.
При необходимости отогните эти зажимные зубчики для обеспечения более плотной фиксации.

Montage in het dashboard



Installazione nel cruscotto

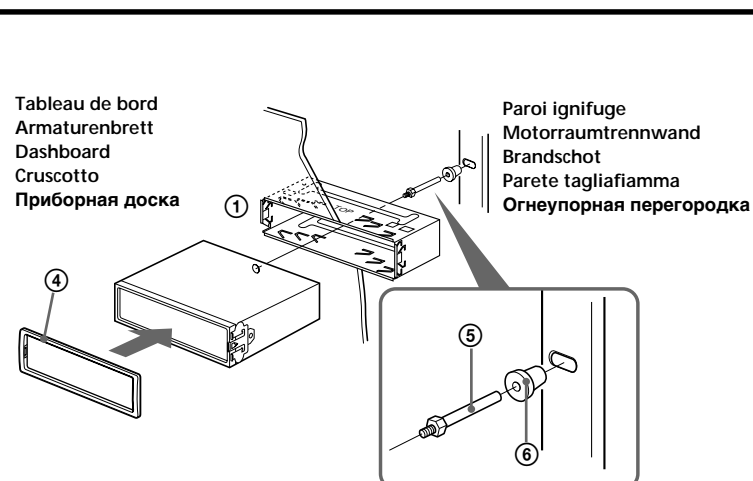


Tableau de bord
Armaturenbrett
Dashboard
Cruscotto
Приборная доска

Paroi ignifuge
Motorraumtrennwand
Brandschot
Parete tagliafiamma
Огнеупорная перегородка

**Exemple de raccordement
Anschlußbeispiel
Voorbeeldaansluitingen
Esempi di collegamento
Пример подсоединения**

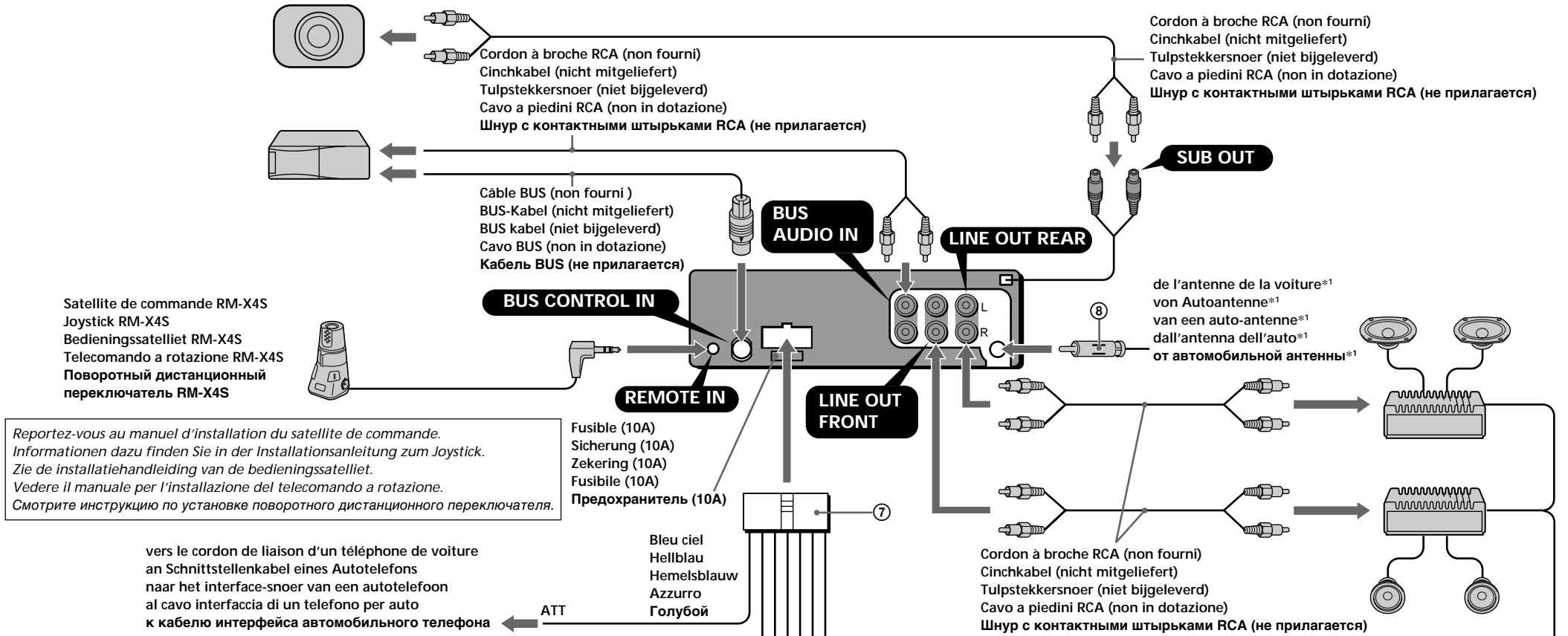
***1 Remarque sur le raccordement de l'antenne**
Si votre antenne de voiture est de type ISO (organisation internationale de normalisation), utilisez l'adaptateur fourni pour la raccorder. Raccordez d'abord l'antenne de voiture à l'adaptateur fourni et, ensuite, à la prise d'antenne de l'appareil principal.

***1 Hinweis zum Anschließen der Antenne**
Wenn Ihre Fahrzeugantenne der ISO-Norm (ISO = International Organization for Standardization - Internationale Normungsgemeinschaft) entspricht, schließen Sie sie mit Hilfe des mitgelieferten Adapters an. Verbinden Sie zuerst die Fahrzeugantenne mit dem mitgelieferten Adapter, und verbinden Sie diesen dann mit der Antennenbuchse des Hauptgeräts.

***1 Opmerking bij de antenne-aansluiting**
Indien uw wagen is uitgerust met een antenne van het type ISO (International Organization for Standardization), moet u die aansluiten met behulp van de meegeleverde adaptor. Sluit eerst de auto-antenne aan op de meegeleverde adaptor en vervolgens de antennestekker op het hoofdtoestel.

***1 Nota per il collegamento dell'antenna**
Se la vostra antenna della macchina è di tipo ISO (International Organization Standardization), utilizzare l'adattatore in dotazione per collegarla. Collegare prima l'antenna della macchina all'adattatore in dotazione, quindi collegarla alla presa dell'antenna dell'apparecchio principale.

***1 Примечание о подсоединении антенны**
Если антенна в Вашем автомобиле относится к типу, утвержденному ISO (Международной организацией по стандартизации), используйте для ее подсоединения переходник. Сначала подсоедините автомобильную антенну к прилагаемому переходнику, а затем к антенному гнезду магнитолы.



***2 AVERTISSEMENT**
Les connecteurs d'alimentation auxiliaire peuvent varier suivant le type de voiture. Vérifiez le schéma de connexion d'alimentation fourni avec l'appareil. Un raccordement incorrect risque d'occasionner des dommages à votre voiture. Si le cordon d'alimentation fourni ne peut être utilisé avec votre voiture, consultez votre revendeur Sony.

***2 VORSICHT**
Die Hilfsstromanschlüsse können je nach Fahrzeugtyp unterschiedlich sein. Sehen Sie im Stromanschlußdiagramm für Ihr Fahrzeug nach, wie die Verbindungen ordnungsgemäß vorgenommen werden müssen. Fehlerhafte Verbindungen können zu Schäden an Ihrem Fahrzeug führen. Wenn das mitgelieferte Netzverbindungskabel nicht für den Einsatz in Ihrem Fahrzeug geeignet ist, wenden Sie sich bitte an Ihren Sony-Händler.

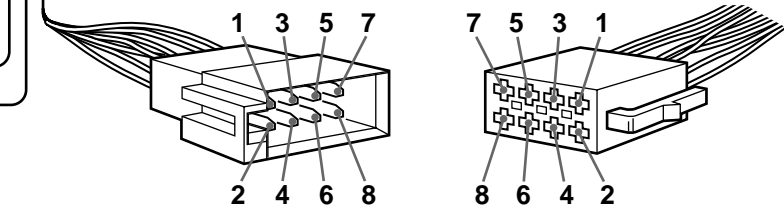
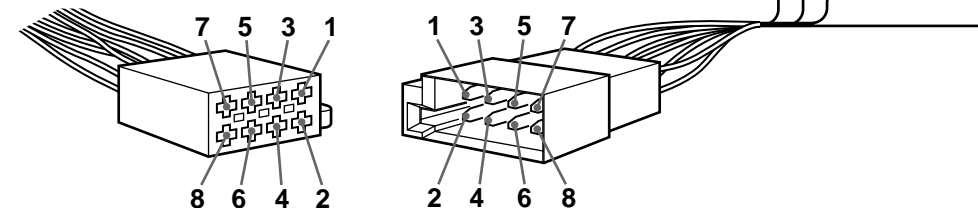
***2 OPGELET**
De hulpvoedingsaansluitingen kunnen verschillen naargelang van de wagen. Controleer het voedingsaansluitschema dat bij dit toestel wordt geleverd. Onjuiste aansluiting kan uw wagen schade toebrengen. Indien de meegeleverde stroomaansluitingskabel voor uw wagen niet bruikbaar is, raadpleeg dan uw dichtstbijzijnde Sony-dealer.

***2 ATTENZIONE**
Il connettore di alimentazione ausiliare può variare a seconda del tipo di macchina. Controllare il foglio con lo schema di collegamento in dotazione con l'apparecchio, collegamenti non corretti potrebbero danneggiare la macchina. Se il cavo di collegamento dell'alimentazione in dotazione non può essere utilizzato con l'auto, consultare il rivenditore Sony più vicino.

***2 ВНИМАНИЕ**
В разных автомобилях могут использоваться разные разъемы питания. Обязательно сверьтесь со схемой подсоединения проводов питания, прилагаемой к данной магнитолы. Неправильное подсоединение может причинить ущерб Вашему автомобилю. Если прилагаемый соединительный провод питания не подходит к Вашему автомобилю, обратитесь за советом к ближайшему дилеру фирмы Sony.

depuis le connecteur d'alimentation de la voiture vom Netzanschluß des Fahrzeugs van de autovoedingsstekker dal connettore di alimentazione dell'auto от автомобильного подсоединителя питания

depuis le connecteur de haut-parleur de la voiture vom Lautsprecheranschluß des Fahrzeugs van de autoluidsprekerstekker dal connettore di alimentazione del diffusore dell'auto от разъема автомобильного громкоговорителя



4*2	Jaune Gelb Geel Giallo Желтый	alimentation continue permanente Stromversorgung continu voeding alimentazione continua непрерывное поступление питания	7*2	Rouge Rot Rood Rosso Красный	alimentation commutée geschaltete Stromversorgung geschakelde voeding alimentazione commutata включенное питание
5	Bleu Blau Blauw Blu Синий	antenne électrique elektronische Antenne automatische antenne comando dell'antenna elettrica антенная электрика	8	Noir Schwarz Zwart Nero Черный	masse Masse aarding terra земля
6	Rayé orange/blanc Orange-weiß gestreift Oranje/wit gestreept Arancione/bianco с белой/оранжевой полоской	alimentation de l'éclairage commuté zündungsabhängige Beleuchtungsstromversorgung geschakelde verlichting stroomvoorziening alimentazione a illuminazione commutata Подача питания подсветки от зажигания	Les positions 1, 2 et 3 ne comportent pas de broche. An Position 1, 2 und 3 befinden sich keine Stifte. De posities 1, 2 en 3 hebben geen pins. Le posizioni 1, 2 e 3 non hanno piedini. Позиции 1, 2 и 3 не имеют контактных штырьков.		

1	Mauve Violet Paars Viola Лиловый	+	haut-parleur, arrière, droit Lautsprecher hinten rechts Luidspreker, achter, rechts Diffusore, posteriore, destro Громкоговоритель, задний, правый	5	Blanc Weiß Wit Bianco Белый	+	haut-parleur, avant, gauche Lautsprecher vorne links Luidspreker, voor, links Diffusore, anteriore, sinistro Громкоговоритель, передний, левый
2	Лиловый	-	haut-parleur, arrière, droit Lautsprecher hinten rechts Luidspreker, achter, rechts Diffusore, posteriore, destro Громкоговоритель, задний, правый	6	Белый	-	haut-parleur, avant, gauche Lautsprecher vorne links Luidspreker, voor, links Diffusore, anteriore, sinistro Громкоговоритель, передний, левый
3	Gris Grau Grijs Grigio Серый	+	haut-parleur, avant, droit Lautsprecher vorne rechts Luidspreker, voor, rechts Diffusore, anteriore, destro Громкоговоритель, передний, правый	7	Vert Grün Groen Verde Зеленый	+	haut-parleur, arrière, gauche Lautsprecher hinten links Luidspreker, achter, links Diffusore, posteriore, sinistro Громкоговоритель, задний, левый
4	Серый	-	haut-parleur, avant, droit Lautsprecher vorne rechts Luidspreker, voor, rechts Diffusore, anteriore, destro Громкоговоритель, передний, правый	8	Зеленый	-	haut-parleur, arrière, gauche Lautsprecher hinten links Luidspreker, achter, links Diffusore, posteriore, sinistro Громкоговоритель, задний, левый

Les positions de polarité négative 2, 4, 6 et 8 sont dotées de cordons rayés.
An den negativ gepolten Positionen (2, 4, 6 und 8) befinden sich gestreifte Adern.
De negatieve posities 2, 4, 6 en 8 hebben gestreepte kabels.
Le posizioni a polarità negativa 2, 4, 6 e 8 hanno cavi rigati.
Позиции отрицательной полярности 2, 4, 6 и 8 имеют провода с полосками.