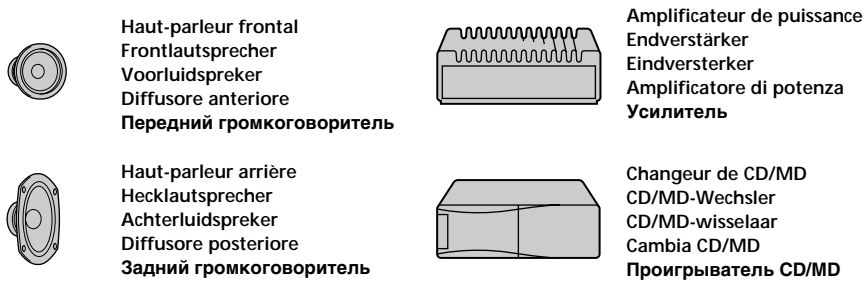


Appareils utilisés dans les illustrations (non fournis)
In Abbildungen dargestellte Geräte (nicht mitgeliefert)
Apparatuur gebruikt voor illustratiedoeleinden (niet meegeleverd)
Apparecchiatura utilizzata nelle illustrazioni (non in dotazione)
Аппаратура, фигурирующая в иллюстрациях (не прилагается)



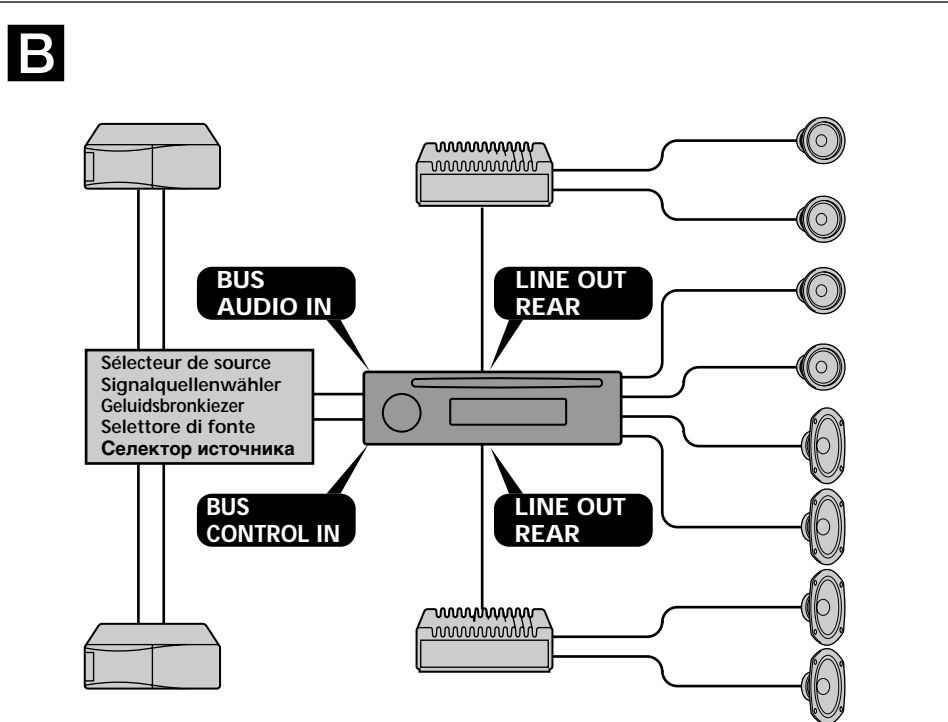
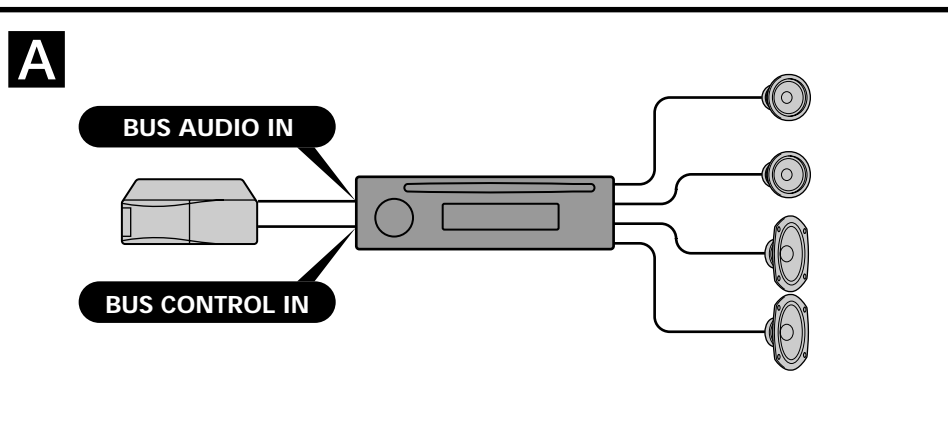
Dans le cas du raccordement de deux changeurs ou plus, le sélecteur de source XA-C30 (optionnel) est indispensable.

Zum Anschließen von zwei oder mehr Wechslern wird der gesondert erhältliche Signalquellenwähler XA-C30 benötigt.

Om twee of meer wisselaars aan te sluiten, hebt u de geluidsbronkiezer XA-C30 (optioneel) nodig.

Per collegare due o più cambia CD o MD, si deve utilizzare il selettore di fonte XA-C30 (opzionale).

Для подсоединения двух или более проигрывателей компакт-дисков необходим селектор источника XA-C30 (в комплект не входит).



Remarques

- Raccordez d'abord le fil de masse avant de connecter l'amplificateur.
- Si vous raccordez un amplificateur de puissance et que vous n'utilisez pas l'amplificateur intégré, le bip sonore est désactivé.

Hinweise

- Schließen Sie unbedingt zuerst das Massekabel an, bevor Sie den Verstärker anschließen.
- Wenn Sie einen gesondert erhältlichen Endverstärker anschließen und den integrierten Verstärker nicht benutzen, wird der Signalton deaktiviert.

Opmerkingen

- Sluit eerst de massakabel aan alvorens de versterker aan te sluiten.
- Als u een los verkrijgbare vermogensversterker aansluit en de ingebouwde versterker niet gebruikt, is de pieptoon uitgeschakeld.

Note

- Assicurarsi di collegare il cavo di terra prima di collegare l'apparecchio all'amplificatore.
- Se si collega un amplificatore di potenza opzionale e non si utilizza l'amplificatore incorporato, il segnale acustico verrà disattivato.

Примечания

- Прежде чем подключать магнитола к усилителю, обязательно подсоедините провод заземления.
- Если Вы используете не встроенный усилитель, а дополнительный усилитель сигнала зуммера будет отключен.

FM/MW/LW Compact Disc Player

Installation/Connexions
Installation/Anschluß
Montage/Aansluitingen
Installazione/Collegamenti
Установка/Подсоединение

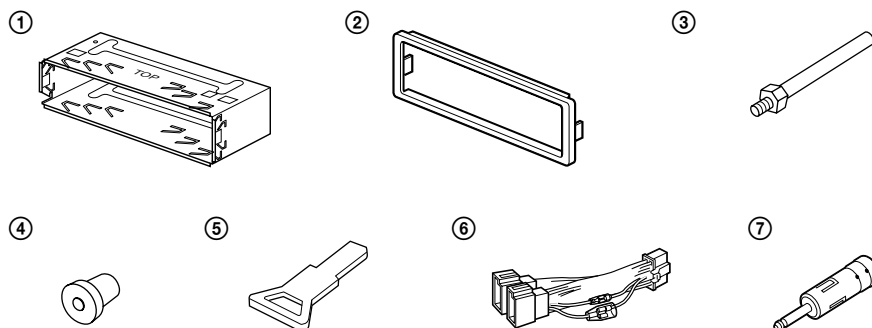
CDX-C4850R

Sony Corporation © 1999 Printed in France

Liste des composants
Teileliste
Onderdelenlijst
Elenco dei componenti
Перечень деталей

Les numéros de l'illustration correspondent à ceux des instructions.
La clé de dégagement ⑤ est nécessaire pour démonter l'appareil. Consulter le mode d'emploi pour plus de détails.
Die Nummern in der Liste sind dieselben wie im Erläuterungstext.
Zum Herausnehmen des Geräts wird der Löseschlüssel ⑤ benötigt. Einzelheiten entnehmen Sie bitte der Bedienungsanleitung.
De nummers in de afbeelding verwijzen naar die in de montage-aanwijzingen.
De ontgrendelsleutel ⑤ dient om het apparaat te verwijderen. Zie de gebruiksaanwijzing voor meer details.
I numeri nella lista corrispondono a quelli riportati nelle istruzioni.
La chiave di rilascio ⑤ viene usata per smontare l'apparecchio. Per dettagli, fare riferimento al manuale di istruzioni.

Нижеприводимые цифры соответствуют цифрам, упоминаемым далее в данной инструкции.
Прилагаемый демонтажный ключ ⑤ предназначен для демонтажа данной автомагнитолы. Более подробно об этом см. в Руководстве по эксплуатации.



Précaution

Remarque importante pour la manipulation du support ①.
Manipulez précautionneusement le support pour éviter de vous blesser aux doigts.

Vorsichtsmaßnahme

Sicherheitshinweis zum Umgang mit der Halterung ①.
Seien Sie beim Umgang mit der Halterung vorsichtig, damit Sie sich nicht die Hände verletzen.

Voorzorg

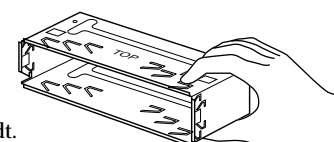
Spring voorzichtig om met de beugel ①.
Houd de beugel voorzichtig vast zodat u uw vingers niet verwondt.

Avvertenze

Avvertenza sulla manipolazione della staffa ①.
Maneggiare la staffa con cautela per evitare di ferirsi le mani.

Предостережения

Относительно обращения с консолью ①.
Обращайтесь с консолью осторожно, чтобы не повредить пальцы.



Installation

Précautions

- Ne pas toucher les quatre orifices sur le panneau supérieur de l'appareil. Ils servent aux réglages du syntoniseur qui ne doivent être effectués que par un technicien.
- Choisir soigneusement l'emplacement de l'installation afin que l'appareil ne gêne pas la conduite normale du véhicule.
- Éviter d'installer l'appareil dans un endroit exposé à des températures élevées, comme en plein soleil ou à proximité d'une bouche d'air chaud, ou à de la poussière, saleté ou vibrations violentes.
- Pour garantir un montage sûr, n'utiliser que le matériel fourni.

Réglage de l'angle de montage

Ajuster l'inclinaison à un angle inférieur à 60°.

Installation

Vorsichtsmaßnahmen

- Nehmen Sie an den vier Öffnungen an der Oberseite des Geräts keine Einstellungen vor. Diese Öffnungen dienen dem Tuner-Abgleich; der Abgleich darf nur von einem Fachmann vorgenommen werden.
- Wählen Sie den Einbaort sorgfältig so aus, daß das Gerät beim Fahren nicht hinderlich ist.
- Bauen Sie das Gerät so ein, daß es keinen hohen Temperaturen (keinem direkten Sonnenlicht, keiner Warmluft von der Heizung), keinem Staub, keinem Schmutz und keinen starken Vibrationen ausgesetzt ist.
- Für eine sichere Befestigung verwenden Sie stets nur die mitgelieferten Montageteile.

Hinweis zum Montagewinkel

Das Gerät sollte in einem Winkel von weniger als 60° montiert werden.

Montage

Voorzorgsmaatregelen

- Kom niet aan de vier openingen aan de bovenkant van het apparaat. Deze dienen voor het maken van bijstellingen voor de tuner, hetgeen uitsluitend door bevoegd onderhoudspersoneel verricht mag worden.
- Kies de installatieplaats zorgvuldig zodat het toestel de bestuurder niet hindert tijdens het rijden.
- Installeer het apparaat niet op plaatsen waar het blootgesteld wordt aan hoge temperaturen, b.v. in direct zonlicht of bij de warme luchtstroom van de autoverwarming, aan sterke trillingen, of waar het in contact komt met veel stof of vuil.
- Gebruik voor het veilig en stevig monteren van het apparaat uitsluitend de bijgeleverde montage-onderdelen.

Maximale montagehoek

Installeer het apparaat nooit onder een hoek van meer dan 60° met het horizontale vlak.

Installazione

Precauzioni

- Non toccare i quattro fori sulla superficie superiore dell'apparecchio. Servono per regolazioni di sintonizzazione che devono essere eseguite solo da tecnici per la manutenzione.
- Scegliere con attenzione la posizione per l'installazione in modo che l'apparecchio non interferisca con le operazioni di guida del conducente.
- Evitare di installare l'apparecchio dove sia soggetto ad alte temperature, come alla luce solare diretta o al getto di aria calda dell'impianto di riscaldamento, o dove possa essere soggetto a polvere, sporco e vibrazioni eccessive.
- Usare solo il materiale di montaggio in dotazione per un'installazione stabile e sicura.

Regolazione dell'angolo di montaggio

Regolare l'angolo di montaggio in modo che sia inferiore a 60°.

Установка

Меры предосторожности

- Не пытайтесь ничего сделать с четырьмя отверстиями, расположенными на верхней поверхности магнитолы. Они предназначены для настройки радиоприемника, осуществляемой только квалифицированными специалистами.
- Место для установки магнитолы выбирайте тщательно, чтобы она не мешала нормальному управлению автомобилем.
- Не устанавливайте магнитолу там, где она будет подвержена воздействию пыли, грязи, чрезмерной вибрации или высоких температур, например в местах, попадающих под прямые солнечные лучи или находящихся вблизи вентиляционных решеток обогревателей.
- В целях обеспечения надежной и безопасной установки используйте лишь входящие в комплект монтажные детали.

Допустимый угол установки

Установите магнитолу под углом не более 60°.

Retrait et pose de la façade

Avant d'installer l'appareil, déposer la façade.

A Retrait

Avant de retirer la façade, ne pas oublier d'appuyer d'abord sur (OFF). Appuyez sur (RELEASE), puis faites glisser la façade légèrement vers la gauche et retirez-la à soi.

B Pose

Fixez la partie (a) de la façade sur la partie (b) de l'appareil, comme indiqué sur l'illustration, puis appuyez sur le côté gauche jusqu'au déclic.

Abnehmen und Anbringen der Frontplatte

Nehmen Sie die Frontplatte vor dem Einbau des Geräts ab.

A Abnehmen

Schalten Sie das Gerät vor dem Abnehmen der Frontplatte unbedingt mit (OFF) aus. Drücken Sie (RELEASE), schieben Sie die Frontplatte dann ein wenig nach links, und ziehen Sie sie auf sich zu heraus.

B Anbringen

Setzen Sie Teil (a) der Frontplatte wie in der Abbildung dargestellt an Teil (b) des Geräts an, und drücken Sie die linke Seite der Frontplatte an, bis sie mit einem Klicken einrastet.

Verwijderen en bevestigen van het afneembare voorpaneel

Verwijder, alvorens met het installeren te beginnen, het afneembare voorpaneel.

A Verwijderen

Vergeet niet, voordat u het voorpaneel verwijdert, eerst op (OFF) te drukken. Druk op de (RELEASE) toets, verschuif vervolgens het voorpaneel lichtjes naar links en trek het voorpaneel voorzichtig naar u toe.

B Bevestigen

Breng deel (a) van het voorpaneel aan op deel (b) van het apparaat zoals afgebeeld en druk op de linkerzijde tot deze vastklikt.

Come rimuovere e reinserire il pannello anteriore

Prima di installare l'apparecchio rimuovere il pannello anteriore.

A Per rimuoverlo

Prima di staccare il pannello anteriore, assicurarsi di premere il tasto (OFF). Quindi premere il tasto (RELEASE), far scorrere il pannello anteriore verso sinistra ed estrarlo tirandolo verso di sé.

B Per reinserirlo

Applicare la parte (a) del pannello anteriore alla parte (b) dell'apparecchio come mostrato nell'illustrazione e premere il lato sinistro fino a sentire uno scatto.

Порядок снятия и установки передней панели

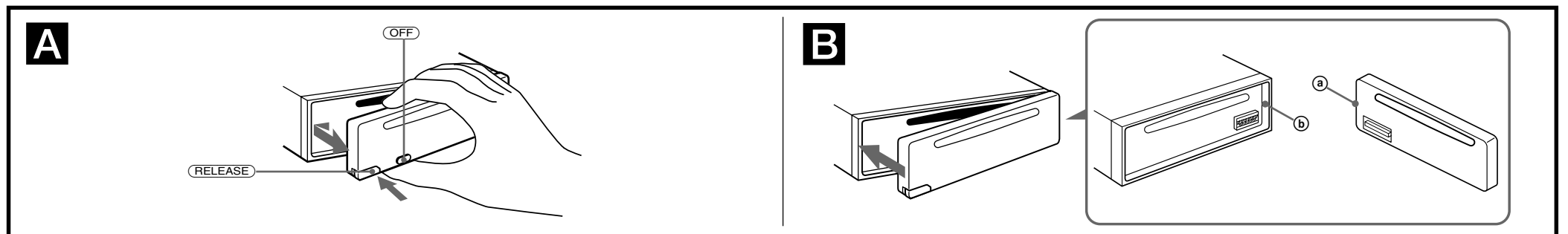
Перед установкой магнитолы снимите с нее переднюю панель.

A Снятие панели

Прежде чем снимать переднюю панель, обязательно отключите магнитолу, нажав клавишу (OFF). Затем нажмите (RELEASE), чтобы отсоединить крепления, и осторожным движением на себя снимите панель.

B Установка панели

Сначала присоедините часть (a) передней панели к части (b) магнитолы, как это показано на иллюстрации, а затем вдвиньте в паз левую часть панели до легкого щелчка.



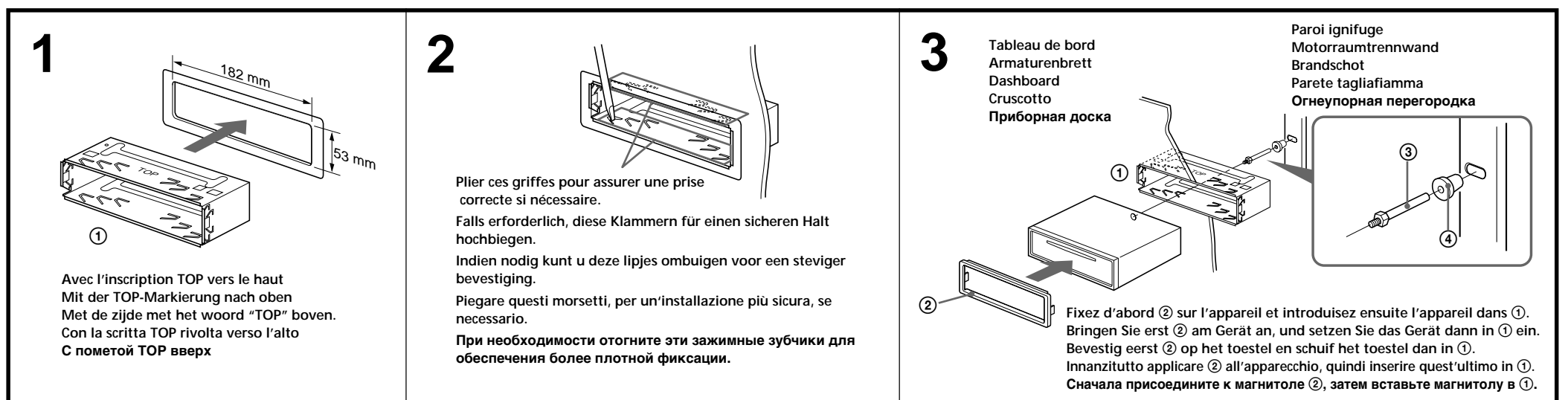
Installation dans le tableau de bord

Installation im Armaturenbrett

Montage in het dashboard

Installazione nel cruscotto

Установка магнитолы в приборной доске



Connexions

Précautions

- Cet appareil est conçu pour fonctionner sur courant continu de 12 V avec masse négative.
- Veiller à ne pas coincer de fils entre une vis et la carrosserie de la voiture ou cet appareil ou encore entre des pièces mobiles comme les glissières des sièges, etc.
- Brancher le cordon d’alimentation Ⓒ sur l’appareil et les haut-parleurs avant de le brancher sur le connecteur d’alimentation auxiliaire.
- Rassembler tous les fils de terre en un point de masse commun.
- Brancher le câble jaune à un circuit libre de la voiture dont la capacité nominale est supérieure à la capacité du fusible de l’appareil. Si vous branchez cet appareil en série avec d’autres composants stéréo, le circuit de la voiture auquel ils sont raccordés doit afficher une capacité nominale supérieure à la somme des capacités individuelles de chaque composant. S’il n’y a pas de circuits de voiture affichant une capacité égale à la capacité du fusible de l’appareil, brancher l’appareil directement à la batterie. Si aucun circuit de voiture n’est disponible pour connecter cet appareil, brancher l’appareil à un circuit de voiture supérieur à la capacité du fusible de l’appareil de telle sorte que si l’appareil grille son fusible, aucun autre circuit ne soit coupé.
- Le raccordement de cet appareil peut entraîner une certaine usure de la batterie si le contact de votre voiture n’est pas doté d’une position accessoires (ACC). En pareil cas, consultez votre revendeur Sony.

Les fils de connexion

Les fils de connexion

Les fils de connexion

Les fils de connexion

Les fils de connexion

Les fils de connexion

Les fils de connexion

Les fils de connexion

Remarques sur l’exemple de connexion

Remarques sur les fils de contrôle

- Le fil de contrôle de l’antenne électrique (bleu) fournit du courant continu de +12V quand la fonction AF (Fréquences alternatives) ou TA (Informations routières) est activée.
- Une antenne électrique sans boîtier de relais ne peut pas être utilisée avec cet appareil.

Avertissement

Si vous disposez d’une antenne électrique sans boîtier de relais, le branchement de cet appareil au moyen du cordon d’alimentation fourni Ⓒ risque d’endommager l’antenne.

Connexion pour la conservation de la mémoire

Lorsque le fil d’entrée d’alimentation jaune est connecté, le circuit de la mémoire est alimenté en permanence même si la clé de contact est sur la position d’arrêt.

Remarques sur la connexion des haut-parleurs

- Avant de raccorder les haut-parleurs, mettre l’appareil hors tension.
- Utiliser des haut-parleurs ayant une impédance de 4 à 8 ohms et une capacité adéquate sous peine de les endommager.
- Ne pas raccorder les bornes du système de haut-parleurs au châssis de la voiture et ne pas connecter les bornes du haut-parleur droit à celles du haut-parleur gauche.
- Ne pas tenter de raccorder les haut-parleurs en parallèle.
- Ne pas connecter d’enceintes acoustiques actives (avec amplificateurs intégrés) aux bornes d’enceinte de cet appareil, pour éviter d’endommager les enceintes. Veiller à raccorder des enceintes passives.

Les fils de connexion

Les fils de connexion

Les fils de connexion

Les fils de connexion

Les fils de connexion

Touche de réinitialisation

Quand l’installation et les connexions sont terminées, appuyer sur la touche de réinitialisation avec un stylo à bille, etc.

Anschluß

Vorsicht

- Dieses Gerät ist ausschließlich für den Betrieb bei 12 V Gleichstrom (negative Erdung) bestimmt.
- Achten Sie darauf, keine Kabel zwischen einer Schraube und der Karosserie oder diesem Gerät oder zwischen beweglichen Teilen wie den Sitzschienen usw. einzuklemmen.
- Verbinden Sie das Netzverkbindungskabel Ⓒ mit dem Gerät und den Lautsprechern, bevor Sie es mit dem Hilfsstromanschluß verbinden.
- Schließen Sie alle Erdungskabel an einen gemeinsamen Massepunkt an.
- Schließen Sie das gelbe Kabel an einen freien Autostromkreis mit höherer Leistung als der der Gerätesicherung an. Wenn Sie dieses Gerät zusammen mit anderen Stereokomponenten anschließen, muß der Autostromkreis, an den die Geräte angeschlossen sind, eine höhere Leistung aufweisen als die Summe der Sicherungen der einzelnen Komponenten. Wenn kein Autostromkreis eine so hohe Leistung aufweist wie die Sicherung des Geräts, schließen Sie das Gerät an einen Autostromkreis mit höherer Leistung als der der Gerätesicherung an, und zwar so, daß keine anderen Stromkreise unterbrochen werden, wenn die Sicherung durchbrennen sollte.
- Wenn Sie dieses Gerät anschließen und das Zündschloß Ihres Fahrzeugs keine Position I oder ACC (Zubehörposition) besitzt, wird der Batterie Strom entzogen. Wenden Sie sich in diesem Fall an Ihren Sony-Händler.

Die Anschlüsse

Die Anschlüsse

Die Anschlüsse

Die Anschlüsse

Die Anschlüsse

Die Anschlüsse

Die Anschlüsse

Die Anschlüsse

Hinweise zum Anschlußbeispiel

Hinweise zu den Steuerleitungen

- Die (blaue) Motorantennen-Steuerleitung liefert eine Gleichspannung von +12 V, wenn, die AF-Funktion (Alternative Frequency) oder die TA-Funktion (Traffic Announcement) aktiviert ist.
- Es kann nur eine Motorantenne mit Relaiskästchen angeschlossen werden.

Warnung

Wenn Sie eine Motorantenne ohne Relaiskästchen verwenden, kann durch Anschließen dieses Geräts mit dem mitgelieferten Netzverkbindungskabel Ⓒ die Antenne beschädigt werden.

Stromversorgung des Speichers

Wenn das gelbe Stromversorgungskabel angeschlossen ist, wird der Speicher stets (auch bei ausgeschalteter Zündung) mit Strom versorgt.

Hinweise zum Lautsprecheranschluß

- Schalten Sie das Gerät aus, bevor Sie die Lautsprecher anschließen.
- Verwenden Sie Lautsprecher mit einer Impedanz zwischen 4 und 8 Ohm und ausreichender Belastbarkeit. Ansonsten können die Lautsprecher beschädigt werden.
- Verbinden Sie die Lautsprecheranschlüsse nicht mit dem Wagenchassis, und verbinden Sie auch nicht die Anschlüsse des rechten mit denen des linken Lautsprechers.
- Versuchen Sie nicht, Lautsprecher parallel anzuschließen.
- An die Lautsprecheranschlüsse dieses Geräts dürfen nur Passivlautsprecher angeschlossen werden. Schließen Sie keine Aktivlautsprecher (Lautsprecher mit eingebauten Verstärkern) an, da diese sonst beschädigt werden können.

Die Anschlüsse

Die Anschlüsse

Die Anschlüsse

Die Anschlüsse

Die Anschlüsse

Rücksetztaste

Nach der Installation und dem Anschluß muß die Rücksetztaste mit einem Kugelschreiber o. ä. gedrückt werden.

Aansluitingen

Let op!

- Dit apparaat is ontworpen voor gebruik op gelijkstroom van een 12 Volts auto-accu, negatief geaard.
- Zorg ervoor dat er geen snoeren geklemd zitten tussen een schroef en het koetswerk, het toestel of bewegende onderdelen zoals de zetelrail, enz.
- Sluit het netsnoer Ⓒ aan op het toestel en de luidsprekers vooraleer u het op de hulpvoedingsaansluiting aansluit.
- Sluit alle aarddraden op een gemeenschappelijk aardpunt aan.
- Sluit het gele snoer aan op een vrij autocircuit met een capaciteit die hoger ligt dan die van de toestelzekering. Als u dit toestel in serie schakelt met andere audiocomponenten, moet de capaciteit van het autocircuit waarop ze zijn aangesloten hoger zijn dan de som van de zekeringcapaciteit van elke component afzonderlijk. Als er geen autocircuits een even hoge capaciteit hebben als de toestelzekering, moet het toestel rechtstreeks worden aangesloten op de accu. Als er geen autocircuits beschikbaar zijn om dit toestel aan te sluiten, moet u het toestel aansluiten op een autocircuit met een hogere capaciteit dan die van de toestelzekering. Indien de toestelzekering dan doorbrandt, worden geen andere circuits onderbroken.
- Door dit toestel aan te sluiten kan de autobatterij wat slijten indien het contactslot niet is voorzien van een ACC (accessoire) stand. Raadpleeg in dit geval uw Sony dealer.

De aansluitingen

De aansluitingen

De aansluitingen

De aansluitingen

De aansluitingen

De aansluitingen

De aansluitingen

De aansluitingen

De aansluitingen

De aansluitingen

De aansluitingen

Opmerkingen bij aansluitingsvoorbeeld

Opmerking betreffende de aansluitsoeren

- Het aansluitsnoer voor de automatische antenne (blauw) levert +12 V gelijkstroom als de functie AF (Alternative Frequencies) of TA (Traffic Announcement) wordt geactiveerd.
- Met dit apparaat is het niet mogelijk een automatische antenne zonder relaishuis te gebruiken.

Opgelet

Indien u een elektrishe antenne heeft zonder relaiskast, kan het aansluiten van deze eenheid met het bijgeleverde netsnoer Ⓒ de antenne beschadigen.

Instandhouden van het geheugen

Zolang de gele stroomdraad is aangesloten, blijft de stroomvoorziening van het geheugen intact, ook wanneer het contact van de auto wordt uitgeschakeld.

Opmerkingen betreffende het aansluiten van de luidsprekers

- Zorg dat het apparaat is uitgeschakeld, alvorens de luidsprekers aan te sluiten.
- Gebruik luidsprekers met een impedantie van 4 tot 8 Ohm en let op dat die het vermogen van de versterker kunnen verwerken. Als dit wordt verzuimd, kunnen de luidsprekers ernstig beschadigd raken.
- Verbind in geen geval de aansluitingen van de luidsprekers met het chassis van de auto en sluit de aansluitingen van de rechter en linker luidspreker niet op elkaar aan.
- Probeer nooit de luidsprekers parallel aan te sluiten.
- Sluit geen actieve luidsprekers (met ingebouwde versterkers) aan op de luidspreker-aansluiting van dit apparaat. Dit zal leiden tot beschadiging van de actieve luidsprekers. Sluit dus altijd uitsluitend luidsprekers zonder ingebouwde versterker aan.

De aansluitingen

De aansluitingen

De aansluitingen

De aansluitingen

De aansluitingen

De aansluitingen

De aansluitingen

De aansluitingen

De aansluitingen

De aansluitingen

De aansluitingen

De aansluitingen

De aansluitingen

De aansluitingen

De aansluitingen

Collegamenti

Attenzione

- Questo apparecchio è stato progettato per l’uso solo a 12 V CC con massa negativa.
- Far attenzione che i cavi non rimangano impigliati tra la vite e la carrozzeria della macchina o l’apparecchio o tra le parti mobili della macchina, come le guide di scorrimento del sedile, ecc.
- Collegare il cavo di collegamento dell’alimentazione Ⓒ all’apparecchio e ai diffusori prima di collegarlo al connettore di alimentazione ausiliare.
- Portare tutti i cavi di massa a un punto di massa comune.
- Collegare il cavo giallo a un circuito libero della macchina con potenza nominale superiore a quella del fusibile dell’apparecchio. Se si collega questo apparecchio in serie con altri componenti stereo, il circuito della macchina a cui sono collegati deve avere una potenza nominale superiore alla somma della potenza dei fusibili di ogni apparecchio. Se i circuiti della macchina non hanno potenza superiore a quella dei fusibili, collegare l’apparecchio direttamente alla batteria. Se non si hanno a disposizione circuiti della macchina con potenza di fusibile uguale a quella di questo apparecchio, collegare l’apparecchio a un circuito della macchina con potenza nominale superiore a quella del fusibile dell’apparecchio di modo che, se il fusibile dell’apparecchio salta, gli altri circuiti non verranno tagliati fuori.
- Se l’auto è priva della posizione accessoria ACC per la chiavetta di accensione, la batteria dell’auto può scaricarsi in seguito al collegamento di questo apparecchio. Se ciò dovesse accadere, contattare il rivenditore Sony più vicino.

Le connessioni

Le connessioni

Le connessioni

Le connessioni

Le connessioni

Le connessioni

Le connessioni

Le connessioni

Note sui collegamenti

Note sui cavi di controllo

- Il cavo di controllo dell’antenna elettrica (blu) fornisce CC +12 V quando si attiva la funzione AF (frequenze alternative) o la funzione TA (notiziari sul traffico).
- Non è possibile usare un’antenna elettrica senza scatola a relè con questo apparecchio.

Avvertenza

Quando si collega l’apparecchio con il cavo di alimentazione in dotazione Ⓒ, si potrebbe danneggiare l’antenna elettrica se questa non ha la scatola a relè.

Collegamento per la conservazione della memoria

Quando il cavo di ingresso alimentazione giallo è collegato, viene sempre fornita alimentazione al circuito di memoria anche quando la chiavetta di accensione è spenta.

Note sul collegamento dei diffusori

- Prima di collegare i diffusori spegnere l’apparecchio.
- Usare diffusori di impedenza compresa tra 4 e 8 ohm e con capacità di potenza adeguata, altrimenti i diffusori possono essere danneggiati.
- Non collegare i terminali del sistema diffusori al telaio dell’auto e non collegare i terminali del diffusore destro a quelli del diffusore sinistro.
- Non collegare i diffusori in parallelo.
- Non collegare alcun diffusore attivo (con amplificatore incorporato) ai terminali dei diffusori dell’apparecchio perché questo può danneggiare i diffusori attivi. Assicurarsi di collegare diffusori passivi a questi terminali.

Le connessioni

Le connessioni

Le connessioni

Le connessioni

Le connessioni

Le connessioni

Le connessioni

Le connessioni

Le connessioni

Le connessioni

Le connessioni

Le connessioni

Le connessioni

Le connessioni

Le connessioni

Le connessioni

Le connessioni

Le connessioni

Le connessioni

Le connessioni

Le connessioni

Подсоединение

Предостережение

- Данная автомагнитола предназначена для подключения только к 12-вольтному аккумулятору постоянного тока с негативным заземлением.
- Следите за тем, чтобы не защемить какие-либо провода между винтом и корпусе автомобиля или магнитолы либо между подвижными частями в салоне автомобиля, например, передним сиденьем и металлическими направляющими рейками под ним.
- Сначала подсоедините шнур питания к магнитоле и громкоговорителям, а уже потом Ⓒ к контактам внешнего источника питания.
- Подведите все провода заземления к одной и той же точке заземления.**
- Подсоедините желтый провод к свободной электроцепи автомобиля с большей силой тока чем та, на которую рассчитан предохранитель магнитолы. Если Вы подсоединяете эту магнитолу в сочетании с другими компонентами стереосистемы, сила тока в электроцепи автомобиля, к которой они подключаются, должна быть больше суммы значений силы тока, на которую рассчитаны предохранители отдельных компонентов. В случае отсутствия в автомобиле цепи со столь же высокой силой тока, что и та, на которую рассчитан предохранитель магнитолы, подсоедините магнитолу напрямую к аккумулятору. В случае если в автомобиле нет свободных электроцепей для подсоединения магнитолы, подсоедините ее к автоэлектроцепи с силой тока выше того значения, на которое рассчитан предохранитель магнитолы, таким образом, чтобы если он перегорит, другие цепи не прервались.
- Подключение этой магнитолы может приводить в некоторых случаях к разряде аккумуляторной батареи, если на замке зажигания Вашего автомобиля нет (дополнительного) положения (ACC). В таком случае обратитесь за советом к ближайшему дилеру фирмы Sony.

Подсоединение

Подсоединение

Подсоединение

Подсоединение

Подсоединение

Подсоединение

Подсоединение

Подсоединение

Подсоединение

Подсоединение

Подсоединение

Подсоединение

Подсоединение

Подсоединение

Подсоединение

Подсоединение

Подсоединение

Подсоединение

Подсоединение

Подсоединение

Подсоединение

Подсоединение

Подсоединение

Подсоединение

Подсоединение

Подсоединение

Подсоединение

Подсоединение

Подсоединение

Подсоединение

Подсоединение

Подсоединение

Подсоединение

Подсоединение

Подсоединение

Подсоединение

Подсоединение

Подсоединение

Подсоединение

Подсоединение

Подсоединение

Подсоединение

Подсоединение

Подсоединение

Подсоединение

Подсоединение

Подсоединение

Подсоединение

Подсоединение

Подсоединение

Подсоединение

Подсоединение

Подсоединение

Подсоединение

Подсоединение

Подсоединение

Подсоединение

Подсоединение

Подсоединение

Подсоединение

Подсоединение

Подсоединение

Подсоединение

Подсоединение

Подсоединение

Подсоединение

Подсоединение

Подсоединение

Подсоединение

Подсоединение

Подсоединение

Подсоединение

Подсоединение

Подсоединение

Подсоединение

Подсоединение

Подсоединение

Подсоединение

Подсоединение

Подсоединение

Подсоединение

Подсоединение

Подсоединение

Подсоединение

Подсоединение

Подсоединение

Подсоединение

Подсоединение

Подсоединение

Подсоединение

Подсоединение

Подсоединение

Подсоединение

Подсоединение

Подсоединение

Подсоединение

Подсоединение

Подсоединение

Подсоединение

Подсоединение

Подсоединение

Подсоединение

Подсоединение

Подсоединение

Подсоединение

**Exemple de raccordement
Anschlußbeispiel
Voorbeeldaansluitingen
Esempi di collegamento
Пример подсоединения**

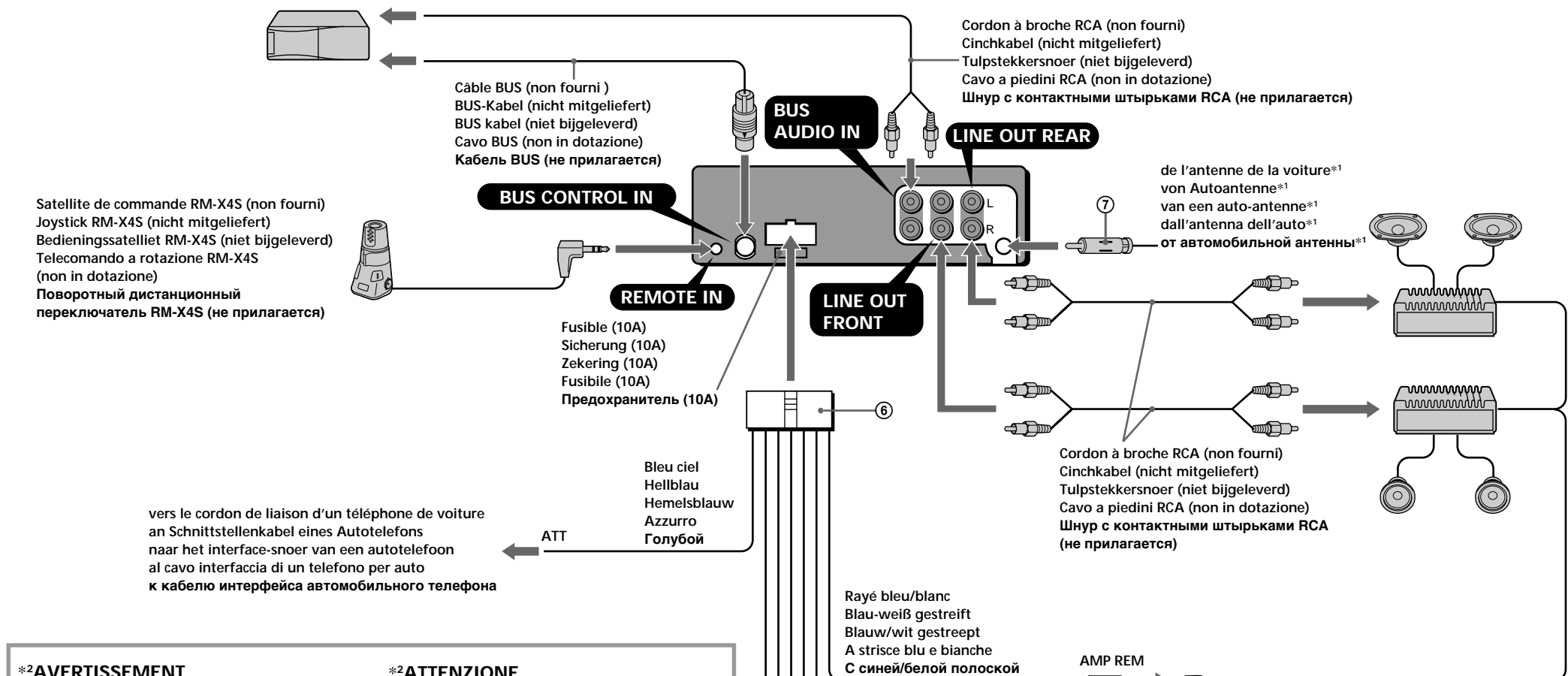
***1 Remarque sur le raccordement de l'antenne**
Si votre antenne de voiture est de type ISO (organisation internationale de normalisation), utilisez l'adaptateur fourni pour la raccorder.
Raccordez d'abord l'antenne de voiture à l'adaptateur fourni et, ensuite, à la prise d'antenne de l'appareil principal.

***1 Hinweis zum Anschließen der Antenne**
Wenn Ihre Fahrzeugantenne der ISO-Norm (ISO = International Organization for Standardization - Internationale Normungsgemeinschaft) entspricht, schließen Sie sie mit Hilfe des mitgelieferten Adapters an.
Verbinden Sie zuerst die Fahrzeugantenne mit dem mitgelieferten Adapter, und verbinden Sie diesen dann mit der Antennenbuchse des Hauptgeräts.

***1 Opmerking bij de antenne-aansluiting**
Indien uw wagen is uitgerust met een antenne van het type ISO (International Organization for Standardization), moet u die aansluiten met behulp van de meegeleverde adaptor.
Sluit eerst de auto-antenne aan op de meegeleverde adaptor en vervolgens de antennestekker op het hoofdtoestel.

***1 Nota per il collegamento dell'antenna**
Se la vostra antenna della macchina è di tipo ISO (International Organization Standardization), utilizzare l'adattatore in dotazione per collegarla.
Collegare prima l'antenna della macchina all'adattatore in dotazione, quindi collegarla alla presa dell'antenna dell'apparecchio principale.

***1 Примечание о подсоединении антенны**
Если антенна в Вашем автомобиле относится к типу, утвержденному ISO (Международной организацией по стандартизации), используйте для ее подсоединения переходник. Сначала подсоедините автомобильную антенну к прилагаемому переходнику, а затем к антенному гнезду магнитолы.



***2 AVERTISSEMENT**

Les connecteurs d'alimentation auxiliaire peuvent varier suivant le type de voiture. Vérifiez le schéma de connexion d'alimentation fourni avec l'appareil.
Un raccordement incorrect risque d'occasionner des dommages à votre voiture. Si le cordon d'alimentation fourni ne peut être utilisé avec votre voiture, consultez votre revendeur Sony.

***2 VORSICHT**

Die Hilfsstromanschlüsse können je nach Fahrzeugtyp unterschiedlich sein. Sehen Sie im Stromanschlußdiagramm für Ihr Fahrzeug nach, wie die Verbindungen ordnungsgemäß vorgenommen werden müssen.
Fehlerhafte Verbindungen können zu Schäden an Ihrem Fahrzeug führen. Wenn das mitgelieferte Netzverbindungskabel nicht für den Einsatz in Ihrem Fahrzeug geeignet ist, wenden Sie sich bitte an Ihren Sony-Händler.

***2 OPGELET**

De hulpvoedingsaansluitingen kunnen verschillen naargelang van de wagen. Controleer het voedingsaansluitschema dat bij dit toestel wordt geleverd. Onjuiste aansluiting kan uw wagen schade toebrengen.
Indien de meegeleverde stroomaansluitingskabel voor uw wagen niet bruikbaar is, raadpleeg dan uw dichtstbijzijnde Sony-dealer.

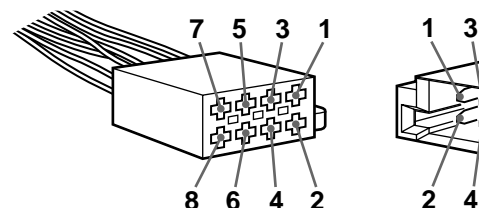
***2 ATTENZIONE**

Il connettore di alimentazione ausiliare può variare a seconda del tipo di macchina. Controllare il foglio con lo schema di collegamento in dotazione con l'apparecchio, collegamenti non corretti potrebbero danneggiare la macchina.
Se il cavo di collegamento dell'alimentazione in dotazione non può essere utilizzato con l'auto, consultare il rivenditore Sony più vicino.

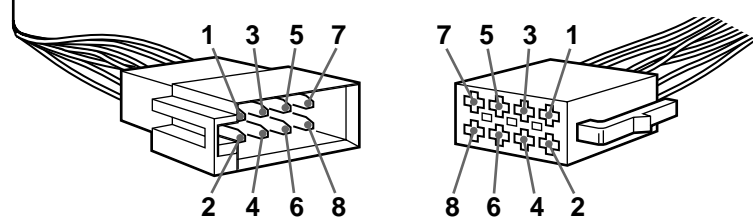
***2 ВНИМАНИЕ**

В разных автомобилях могут использоваться разные разъемы питания. Обязательно сверьтесь со схемой подсоединения проводов питания, прилагаемой к данной магнитоле.
Неправильное подсоединение может причинить ущерб Вашему автомобилю. Если прилагаемый соединительный провод питания не подходит к Вашему автомобилю, обратитесь за советом к ближайшему дилеру фирмы Sony.

depuis le connecteur d'alimentation de la voiture vom Netzanschluß des Fahrzeugs van de autovoedingsstekker dal connettore di alimentazione dell'auto от автомобильного подсоединителя питания



depuis le connecteur de haut-parleur de la voiture vom Lautsprecheranschluß des Fahrzeugs van de autoluidsprekerstekker dal connettore di alimentazione del diffusore dell'auto от разъема автомобильного громкоговорителя



4*2	Jaune Gelb Geel Giallo Желтый	alimentation continue permanente Stromversorgung continu voeding alimentazione continua непрерывное поступление питания	7*2	Rouge Rot Roed Rosso Красный	alimentation commutée geschaltete Stromversorgung geschakelde voeding alimentazione commutata включенное питание
5	Bleu Blau Blauw Blu Синий	antenne électrique elektronische Antenne automatische antenne comando dell'antenna elettrica антенная электрика	8	Noir Schwarz Zwart Nero Черный	masse Masse aarding terra земля
6	Rayé orange/blanc Orange-weiß gestreift Oranje/wit gestreept Arancione/bianco с белой/оранжевой полоской	alimentation de l'éclairage commuté zündungsabhängige Beleuchtungsstromversorgung geschakelde verlichting stroomvoorziening alimentazione a illuminazione commutata Подача питания подсветки от зажигания	Les positions 1, 2 et 3 ne comportent pas de broche. An Position 1, 2 und 3 befinden sich keine Stifte. De posities 1, 2 en 3 hebben geen pins. Le posizioni 1, 2 e 3 non hanno piedini. Позиции 1, 2 и 3 не имеют контактных штырьков.		

1	Mauve Violet Paars Viola Лилловый	+	haut-parleur, arrière, droit Lautsprecher, achter, rechts Diffusore, posteriore, destro Громкоговоритель, задний, правый	5	Blanc Weiß Wit Bianco Белый	+	haut-parleur, avant, gauche Lautsprecher vorne links Lautsprecher, voor, links Diffusore, anteriore, sinistro Громкоговоритель, передний, левый
2		-	haut-parleur, arrière, droit Lautsprecher hinten rechts Lautsprecher, achter, rechts Diffusore, posteriore, destro Громкоговоритель, задний, правый	6		-	haut-parleur, avant, gauche Lautsprecher vorne links Lautsprecher, voor, links Diffusore, anteriore, sinistro Громкоговоритель, передний, левый
3	Gris Grau Grijs Grigio Серый	+	haut-parleur, avant, droit Lautsprecher vorne rechts Lautsprecher, voor, rechts Diffusore, anteriore, destro Громкоговоритель, передний, правый	7	Vert Grün Groen Verde Зеленый	+	haut-parleur, arrière, gauche Lautsprecher hinten links Lautsprecher, achter, links Diffusore, posteriore, sinistro Громкоговоритель, задний, левый
4		-	haut-parleur, avant, droit Lautsprecher vorne rechts Lautsprecher, voor, rechts Diffusore, anteriore, destro Громкоговоритель, передний, правый	8		-	haut-parleur, arrière, gauche Lautsprecher hinten links Lautsprecher, achter, links Diffusore, posteriore, sinistro Громкоговоритель, задний, левый

Les positions de polarité négative 2, 4, 6 et 8 sont dotées de cordons rayés. An den negativ gepolten Positionen (2, 4, 6 und 8) befinden sich gestreifte Adern. De negatieve posities 2, 4, 6 en 8 hebben gestreepte kabels. Le posizioni a polarità negativa 2, 4, 6 e 8 hanno cavi rigati. Позиции отрицательной полярности 2, 4, 6 и 8 имеют провода с полосками.