

## フォーカシングスクリーン Focusing Screen Verre de visée 対焦画面

取扱説明書/Operating Instructions/Mode d'emploi/Manual de instrucciones/Bedienungsanleitung/Gebruiksaanwijzing/Bruksanvisning/Istruzioni per l'uso/Manual de instruções/Инструкция по эксплуатации/使用説明書/使用说明书/사용설명서/تعليمات التشغيل

## FDA-FM1AM FDA-FL1AM

©2008 Sony Corporation

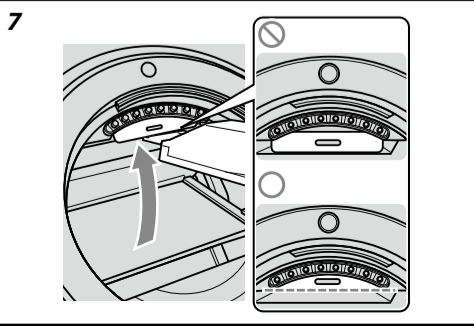
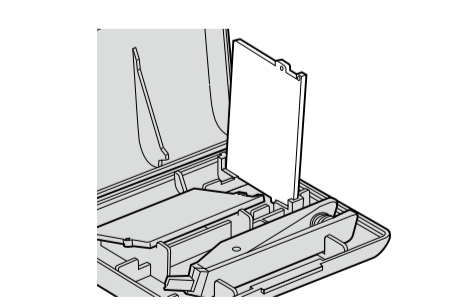
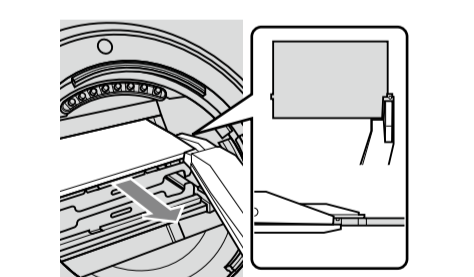
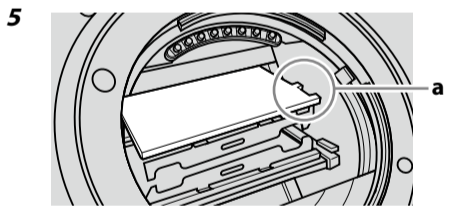
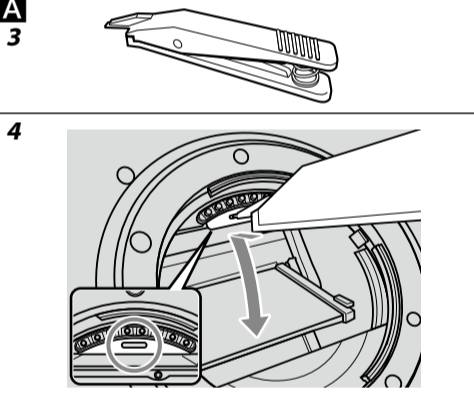
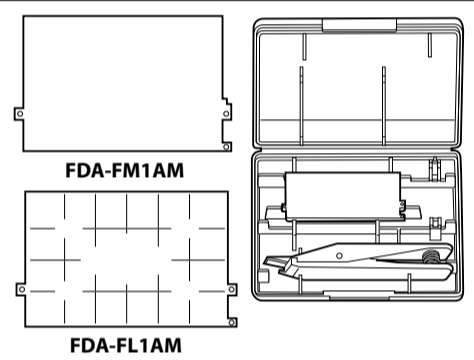


http://www.sony.net/

この説明書は、古紙70%以上の再生紙と、VOC（揮発性有機化合物）ゼロ植物油型インキを使用しています。

Printed on 70% or more recycled paper using VOC (Volatile Organic Compound)-free vegetable oil based ink.

Printed in Japan



**日本語**

お買い上げいただきありがとうございます。

**注意** この取扱説明書には、事故を防ぐための重要な注意事項と製品の取り扱い方を示しています。この**取扱説明書をよくお読み**の上、製品を安全にお使いください。お読みになったあとは、いつでも見られる所に必ず保管してください。

FDA-FM1AM/FL1AMは、ソニーのデジタル一眼レフカメラDSLR-A900（以下、カメラとする）専用の交換用フォーカシングスクリーン(以下、スクリーンとする)です。

**警告** **安全のために**

ソニー製品は、安全に充分配慮されています。しかし、間違った使いかたをする、人身事故が起きる恐れがあります。事故を防ぐために次のことを必ず守ってください。

- 安全のための注意事項を守る。
- 故障したら使わずに、お買い上げ店、またはソニーの相談窓口に修理を依頼する。

**警告** **下記の注意事項を守らないと、事故により死亡や大けがの原因となります。**

小さなお子さまの手の届くところに置かないようにしてください。誤って飲み込むおそれがあります。

#### 使用上のご注意

- スクリーンには指で触れないでください。スクリーンを取り扱うときは、付属の専用ピンセットをお使いください。
- スクリーンを交換する際、カメラ内部のミラー等に触れないようご注意ください。
- スクリーン表面にホコリが付いたときは、ブローアで取り除いてください。
- スクリーンを保管するときは、傷や汚れを防ぐため、保護ケースに入れてください。
- 万一、傷や油汚れがついたときは、お買い上げ店、またはソニーの相談窓口にご連絡ください。

#### A スクリーンを交換する

お使いのカメラの取扱説明書もあわせてご覧ください。

- カメラの電源を切る。
- カメラからレンズまたはレンズキャップを取りはずし、マウントを上向きにして置く。
- 表面に凹凸がある面を上にしてピンセットを持つ。(イラスト**A-3**)
- ピンセットの先端をカメラのスクリーン枠の穴に入れ、スクリーン枠を矢印の方向に軽く押し下げる。(イラスト**A-4**)スクリーン枠と一緒にスクリーンが下がらない場合は、ゆっくりとカメラを立ててスクリーンを下ろしてください。
- スクリーンの右側手前の**a**部を図のようにピンセットではさみ、2 mm程度持ち上げてから引き出す。(イラスト**A-5**)ピンセットの先端を開いたまま、カメラ内部右側面にピンセットを沿わせ、ゆっくり奥まで入れて、スクリーンの**a**部をはさんで取り出してください。取りはずしたスクリーンは、図のように一時的に保護ケースの溝に立てておくことができます。スクリーンを取り出す際、カメラ内部の左右側面に当たらないようご注意ください。
- 手順**5**と同じように交換用スクリーンをピンセットではさみ、スクリーン枠から2 mm程度浮かせて奥まで差し込み、カメラのスクリーン枠の上にスクリーンを置く。スクリーンはしっかり奥まで差し込んで、左右が平行に置かれていることを確認してください。ピンセットをカメラ内部から引き出す際は、ピンセットを少し上にずらし、スクリーンに触れないようご注意ください。保護ケースの溝に立てておいたスクリーンを収納部に収納してください。
- ピンセットの先端をカメラのスクリーン枠の穴に入れ、スクリーン枠を矢印の方向にカチッとなるところまで押し上げる。スクリーン枠の下をピンセットの平らな部分でもう一度カチッとなるところまで押し上げ、スクリーン枠を元の位置に戻す。(イラスト**A-7**)

スクリーン交換後、カメラのメニューで、交換したスクリーンのタイプを設定してください。MENUボタン→**↖**3→[フォーカシングスクリーン]→交換したタイプを選ぶ。

**ご注意**

- お使いのフォーカシングスクリーンのタイプが正しく設定されていない場合、正しく測光できない場合があります。

#### 主な仕様

FDA-FM1AM（Mタイプ）
外形寸法 約38.4mm×25.9mm×1.5mm（幅／高さ／奥行き）（最大突起部を除く）
質量 約2 g
同梱物 フォーカシングスクリーン(1)、保護ケース(1)、ピンセット(1)、印刷物一式

FDA-FL1AM（Lタイプ）
外形寸法 約38.4mm×25.9mm×1.5mm（幅／高さ／奥行き）（最大突起部を除く）
質量 約2 g
同梱物 フォーカシングスクリーン(1)、保護ケース(1)、ピンセット(1)、印刷物一式

仕様および外観は、改良のため予告なく変更することがあります。ご了承ください。

αはソニー株式会社の商標です。

#### アフターサービス

ご相談になるときは次のことをお知らせください。

- 型名：FDA-FM1AM/FDA-FL1AM
- 故障の状態：できるだけ詳しく
- お買い上げ日：

よくあるお問い合わせ、解決方法などは、ホームページをご活用ください。

http://www.sony.co.jp/support

<b>使い方相談窓口</b>	
フリーダイヤル……………0120-333-020	
携帯電話・PHS一部/IP電話…0466-31-2511	
FAX……………0120-333-389	
受付時間 月～金：9:00～18:00	
土・日・祝日：9:00～17:00	

上記番号へ接続後、最右のカイダンスが流れている間に「402」＋「#」を押してください。画像、担当窓口へつなげます。

ソニー株式会社 〒108-0075 東京都港区港南1-7-1

#### English

Before operating this unit, please read this manual thoroughly and retain it for future reference.

**WARNING**

Do not leave the focusing screen within the reach of small children. They might accidentally swallow it.

The FDA-FM1AM/FL1AM is a replacement focusing screen (referred to below as "screen") made especially for the DSLR-A900 Sony Digital Single-lens Reflex Camera (referred to below as "camera").

#### Notes on use

- Do not touch the screen with your fingers. Always use the supplied tweezers when replacing the screen.
- When replacing the screen, be careful not to touch the mirror etc. inside of the camera.
- Remove dust with a blower if the surface of the screen gets dusty.
- When storing the screen, put the screen in the screen case to protect against dust and scratches.
- If the mirror or screen is scratched or damaged, take it to the nearest Sony dealer immediately.

#### A Replacing the screen

For details, refer to the Operating Instructions supplied with your camera.

- Turn off the power of the camera.**
- Remove the lens or lens cap from the camera and lay the camera on its back.**
- Hold the tweezers with the uneven side facing upward. (See illustration A-3)**
- Put the tip of the tweezers into the hole on the screen holder. Press and lower the screen holder in the direction of the arrow. (See illustration A-4)** If the screen will not come down with the screen holder, gently raise the camera to the normal upright position.
- Grasp the "a" part on the right of the screen with the tweezers and lift the screen about 2 mm. Then remove the screen from the screen holder as illustrated. (See illustration A-5)** Put the tweezers into the inside of the camera slowly with keep opening the tip of the tweezers and grasp the "a" part of the screen to remove the screen. Temporarily stand the removed screen in the slot in the screen case. When removing the screen, be careful not to touch the inside of the camera with the screen or tweezers.
- Grasp the replacement screen with the tweezers as step 5. Lift the screen about 2 mm from the screen holder and bring the screen all the way, then put the screen on the screen holder of the camera.** Insert the screen all the way firmly and check that the screen is placed horizontally. When pull the tweezers out from the inside of the camera, lift the tweezers up lightly. Be careful not to touch the screen with the tweezers. Store the screen standing in the slot of the screen case into the storage space.
- Put the tip of the tweezers into the hole on the screen holder and press the screen holder up in the direction of the arrow until it clicks into place. Press the under side of the screen holder with the flat part of the tweezers until it clicks again to place the screen holder back to the original position. (See illustration A-7)**

After replacing the screen, set the type of the replacement screen in the camera's menu.
**MENU button** → **↖**3 → [**Focusing Screen**] → **Select the type of the replacement screen.**

**Notes**

- If the type of the replacement screen is not set correctly, the photometry may not measure correctly.

#### Specifications

FDA-FM1AM（Type M）
Dimensions Approx. 38.4 mm × 25.9 mm × 1.5 mm (w/h/d) (1 9/16 in. × 1 1/16 in. × 1/16 in.) (excluding the projecting parts)
Mass Approx. 2 g (0.1 oz.)
Included items Focusing Screen (1), Screen case (1), Tweezers (1), Set of printed documentation

FDA-FL1AM（Type L）
Dimensions Approx. 38.4 mm × 25.9 mm × 1.5 mm (w/h/d) (1 9/16 in. × 1 1/16 in. × 1/16 in.) (excluding the projecting parts)

Mass Approx. 2 g (0.1 oz.)
Included items Focusing Screen (1), Screen case (1), Tweezers (1), Set of printed documentation

Design and specifications are subject to change without notice.

α is a trademark of Sony Corporation.

#### Français

Avant d'utiliser cet appareil, veuillez lire attentivement le manuel et le conserver pour toute référence future.

**AVERTISSEMENT**

Ne laissez pas le verre de visée à la portée des enfants en bas âge. Ils pourraient lavaler accidentellement.

Le FDA-FM1AM/FL1AM est un verre de visée de rechange (appelé ci-dessous « le verre ») fabriqué spécialement pour l'appareil photo numérique reflex mono-objectif DSLR-A900 Sony (appelé ci-dessous « l'appareil photo »).

#### Remarques sur l'emploi

- Ne touchez pas le verre avec les doigts. Utilisez toujours la pince fournie pour remplacer le verre.
- Lorsque vous remplacez le verre, faites attention de ne pas toucher le miroir, etc. à l'intérieur de l'appareil photo.
- Enlevez la poussière avec un soufflet si la surface du verre est poussiéreuse.
- Lorsque vous n'utilisez pas le verre, rangez-le dans son coffret pour le protéger de la poussière et des rayures.
- Si le miroir ou le verre devait être rayé ou endommagé, portez-le immédiatement au revendeur Sony le plus proche.

#### A Remplacement du verre

Pour le détail, reportez-vous au mode d'emploi fourni avec l'appareil photo.

- Mettez l'appareil photo hors service.**
- Déposez l'objectif ou le capuchon d'objectif de l'appareil photo et posez l'appareil photo sur le dos.**
- Prenez la pince avec la face striée orientée vers le haut. (Voir l'illustration A-3)**
- Insérez l'extrémité de la pince dans l'orifice du porte-verre. Appuyez sur le porte-verre et baissez-le dans le sens de la flèche. (Voir l'illustration A-4)** Si le verre ne tombe pas avec le porte-verre, remettez doucement l'appareil photo debout aus a position normale.
- Saisissez la partie « a » sur la droite du verre avec la pince et levez le verre d'environ 2 mm. Retirez ensuite le verre du porte-verre, de la façon illustrée. (Voir l'illustration A-5)** Avancez lentement la pince à l'intérieur de l'appareil photo tout en tenant l'extrémité de la pince ouverte et saisissez la partie « a » du verre pour retirer le verre. Rangez temporairement le verre retiré dans la fente du coffret du verre.
- Insérez l'extrémité de la pince dans l'orifice du porte-verre et poussez le porte-verre vers le haut, dans le sens de la flèche, jusqu'à ce qu'il s'encliquette. Appuyez sur la face inférieure du porte-verre avec la partie plate de la pince jusqu'à ce que le porte-verre s'encliquette de nouveau et se remette dans sa position d'origine. (Voir l'illustration A-7)** Insérez le verre fermement et assurez-vous qu'il est bien à l'horizontale. Lorsque vous ressortez la pince de l'intérieur de l'appareil photo, levez-la légèrement. Faites attention de ne pas toucher le verre avec la pince. Rangez le verre inséré dans la fente du coffret de verre à l'endroit qui lui est réservé.
- Insérez l'extrémité de la pince dans l'orifice du porte-verre et poussez le porte-verre vers le haut, dans le sens de la flèche, jusqu'à ce qu'il s'encliquette. Appuyez sur la face inférieure du porte-verre avec la partie plate de la pince jusqu'à ce que le porte-verre s'encliquette de nouveau et se remette dans sa position d'origine. (Voir l'illustration A-7)**

Après avoir remplacé le verre, précisez le type de verre de rechange dans le menu de l'appareil photo.
**Touche MENU** → **↖**3 → [**Verre de visée**] → **Sélectionnez le type de verre de rechange.**

**Remarques**

- Si le type de verre de rechange précisé n'est pas correct, les mesures photométriques ne seront pas bonnes.

#### Spécifications

FDA-FM1AM（Type M）
Dimensions environ 38,4 mm × 25,9 mm × 1,5 mm (l/h/p) (1 9/16 po. × 1 1/16 po. × 1/16 po.) (parties saillantes non comprises)
Poids environ 2 g (0,1 oz)
Articles inclus Verre de visée (1), Coffret de verre (1), Pince (1), Jeu de documents imprimés

FDA-FL1AM（Type L）
Dimensions environ 38,4 mm × 25,9 mm × 1,5 mm (l/h/p) (1 9/16 po. × 1 1/16 po. × 1/16 po.) (parties saillantes non comprises)
Poids environ 2 g (0,1 oz)
Articles inclus Verre de visée (1), Coffret de verre (1), Pince (1), Jeu de documents imprimés

La conception et les spécifications peuvent être modifiées sans préavis.

α est une marque commerciale de Sony Corporation.

#### Español

Antes de utilizar esta unidad, lea completamente este manual y guárdelo para futuras consultas.

**ADVERTENCIA**

No deje la pantalla de enfoque al alcance de los niños. Es posible que la tragasen accidentalmente.

La FDA-FM1AM/FL1AM es una pantalla de enfoque (denominada a partir de ahora "pantalla") de reemplazo hecha especialmente para la cámara digital réflex de una sola lente DSLR-A900 Sony (denominada a partir de ahora "cámara").

#### Notas sobre la utilización

- No toque la pantalla con los dedos. Para reemplazar la pantalla, utilice siempre las pinzas suministradas.
- Cuando reemplace la pantalla, tenga cuidado de no tocar el espejo, etc., del interior de la cámara.
- Cuando la pantalla se ensucie, elimine el polvo de su superficie con un soplador.
- Para guardar la pantalla, colóquela en la caja para la misma a fin de protegerla contra la suciedad y los rayazos.
- Si el espejo o la pantalla se rayan o dañan, lleve inmediatamente la unidad a su proveedor Sony más cercano.

#### A Reemplazo de la pantalla

Con respecto a los detalles, consulte el manual de instrucciones suministrado con su cámara.

- Apague la cámara.**
- Quite el objetivo o la tapa del objetivo de la cámara y colóquela sobre su parte posterior.**
- Sujete las pinzas con el lado desigual encarado hacia arriba. (Consulte la ilustración A-3)**
- Coloque la punta de las pinzas dentro del orificio del soporte de la pantalla. Presione y baje el soporte de la pantalla en el sentido de la flecha. (Consulte la ilustración A-4)** Si la pantalla no baja con el soporte de la misma, levántela suavemente hasta la posición vertical normal.
- Sujete la parte "a" de la derecha de la pantalla con las pinzas y levántela unos 2 mm. Después extraiga la pantalla de su soporte como se muestra en la ilustración. (Consulte la ilustración A-5)** Inserte lentamente las pinzas en el interior de la cámara manteniendo abiertas las puntas de la misma y sujete la parte "a" de la pantalla para extraerla. Coloque temporalmente la pantalla extraída en la ranura de la caja para la pantalla.
- Sujete la pantalla de reemplazo con las pinzas como en el paso 5. Levante la pantalla unos 2 mm del soporte de la pantalla y traiga la pantalla completamente, después ponga la pantalla sobre el soporte de la pantalla de la cámara.** Inserte la pantalla completamente y con seguridad, y compruebe que haya quedado quedado colocada horizontalmente. Para extraer las pinzas del interior de la cámara, levántelas ligeramente hacia arriba. Tenga cuidado de no tocar la pantalla con las pinzas. Guarde la pantalla colocada en la ranura de la caja para la misma dentro del espacio para almacenamiento.
- Inserte la punta de las pinzas en el orificio del soporte de la pantalla y presione tal soporte en el sentido de la flecha hasta que encaje en su lugar. Presione la parte inferior del soporte de la pantalla con la parte plana de las pinzas hasta que vuelva a encajarse en su posición original. (Consulte la ilustración A-7)**

Después de reemplazar la pantalla, establezca el tipo de pantalla de reemplazo en el menú de la cámara.
**Botón MENU** → **↖**3 → [**Pantalla enf.**] → **Selecciónese el tipo de pantalla de reemplazo.**

**Nota**

- Si el tipo de pantalla de reemplazo no se estableciese correctamente, es posible que la medición fotométrica no pudiese realizarse correctamente.

#### Especificaciones

FDA-FM1AM（Tipo M）
Dimensiones Aprox. 38,4 mm × 25,9 mm × 1,5 mm (an/al/prf) (excluyendo las partes salientes)
Peso Aprox. 2 g
Elementos incluidos Pantalla de enfoque (1), Caja para la pantalla (1), Pinzas (1), Juego de documentación impresa

FDA-FL1AM（Tipo L）
Dimensiones Aprox. 38,4 mm × 25,9 mm × 1,5 mm (an/al/prf) (excluyendo las partes salientes)
Peso Aprox. 2 g
Elementos incluidos Pantalla de enfoque (1), Caja para la pantalla (1), Pinzas (1), Juego de documentación impresa

El diseño y las especificaciones están sujetos a cambio sin previo aviso.

α es marca comercial de Sony Corporation.

#### Deutsch

Vor dem Betrieb dieses Geräts lesen Sie die Bedienungsanleitung gründlich durch und bewahren sie zum Nachschlagen auf.

**WARNUNG** Halten Sie die Fokusscheibe außer Reichweite kleiner Kinder. Sonst besteht die Gefahr des versehentlichen Verschluckens.

Die FDA-FM1AM/FL1AM ist eine Ersatz-Fokusscheibe (im Folgenden als „Scheibe“ bezeichnet), die speziell für die DSLR-A900 Sony einäugige Digital-Spiegelreflexkamera hergestellt ist (im Folgenden als „Kamera“ bezeichnet).

#### Hinweise zur Verwendung

- Berühren Sie nicht die Scheibe mit Ihren Fingern. Verwenden Sie immer die mitgelieferte Pinzette zum Ersetzen der Scheibe.
- Beim Ersetzen der Scheibe achten Sie darauf, nicht den Spiegel usw. im Inneren der Kamera zu berühren.
- Entfernen Sie Staub mit einem Blaspinsel, wenn die Oberfläche der Scheibe verstaubt ist.
- Beim Lagern der Scheibe legen Sie diese in ihrer Hülle ab, um sie vor Staub und Kratzern zu schützen.
- Wenn der Spiegel oder die Scheibe zerkratzt oder beschädigt sind, bringen Sie sie sofort zum nächsten Sony-Fachhändler zur Reparatur.

#### A Ersetzen der Scheibe

Einzelheiten schlagen Sie bitte in der mit Ihrer Kamera gelieferten Bedienungsanleitung nach.

- Schalten Sie die Stromversorgung der Kamera aus.**
- Nehmen Sie das Objektiv oder den Objektivdeckel von der Kamera ab und legen Sie diese auf ihre Rückseite.**
- Halten Sie die Pinzette mit der unebenen Seite nach oben weisend. (Siehe Abbildung A-3)**
- Setzen Sie die Spitze der Pinzette in das Loch am Scheibenhalter. Drücken und senken Sie den Scheibenhalter in Pfeilrichtung. (Siehe Abbildung A-4)** Wenn die Scheibe nicht mit dem Scheibenhalter herunterkommt, heben Sie die Kamera vorsichtig in die normale aufrechte Position an.
- Greifen Sie den Teil „a“ rechts von der Scheibe mit der Pinzette und heben Sie die Scheibe um etwa 2 mm an. Dann entfernen Sie die Scheibe vom Scheibenhalter, wie in der Abbildung gezeigt. (Siehe Abbildung A-5)** Setzen Sie die Pinzette langsam mit geöffneter Spitze in das Innere der Kamera und greifen Sie den Teil „a“ der Scheibe, um die Scheibe zu entfernen. Setzen Sie die entfernte Scheibe provisorisch im Schlitz in der Scheibenhülle ab. Beim Entfernen der Scheibe achten Sie darauf, nicht das Innere der Kamera mit der Scheibe oder der Pinzette zu berühren.
- Greifen Sie die Ersatz-Scheibe mit der Pinzette wie in Schritt 5. Heben Sie die Scheibe etwa 2 mm aus dem Scheibenhalter und setzen Sie die Scheibe vollständig ein; dann setzen Sie die Scheibe auf den Scheibenhalter der Kamera.** Setzen Sie die Scheibe vollständig ein und prüfen Sie, ob sie horizontal platziert ist. Wenn Sie die Pinzette aus dem Inneren der Kamera ziehen, heben Sie die Pinzette leicht an. Achten Sie darauf, die Scheibe nicht mit der Pinzette zu berühren. Legen Sie die Scheibe stehend im Schlitz der Scheibenhülle in den Ablageraum.
- Setzen Sie die Spitze der Pinzette in das Loch am Scheibenhalter und drücken Sie den Scheibenhalter wieder in Pfeilrichtung, bis er in der richtigen Stellung einrastet. Drücken Sie die Unterseite des Scheibenhalters mit dem flachen Teil der Pinzette, bis er erneut einrastet, um den Scheibenhalter wieder in Ausgangsstellung zu setzen. (Siehe Abbildung A-7)**

<p>Nach dem Ersetzen der Scheibe stellen Sie den Typ der Ersatz-Scheibe im Kameramenu ein. <b>Taste MENU</b> → <b>↖</b>3 → [<b>Fokuss.-Scheibe</b>] → <b>Wählen Sie den Typ der Ersatz-Scheibe.</b></p>	
<p><b>Hinweise</b></p> <ul style="list-style-type: none"><li>Wenn der Typ der Ersatz-scheibe nicht richtig eingestellt ist, kann die Fotometriefunktion u.U. nicht richtig arbeiten.</li></ul>	

#### Technische Daten

FDA-FM1AM（Typ M）
Abmessungen ca. 38,4 mm × 25,9 mm × 1,5 mm (B/H/T) (ohne vorstehende Teile)
Gewicht ca. 2 g
Mitgeliefertes Zubehör Fokusscheibe (1), Scheibenhülle (1), Pinzette (1), Anleitungen

FDA-FL1AM（Typ L）
Abmessungen ca. 38,4 mm × 25,9 mm × 1,5 mm (B/H/T) (ohne vorstehende Teile)
Gewicht ca. 2 g
Mitgeliefertes Zubehör Fokusscheibe (1), Scheibenhülle (1), Pinzette (1), Anleitungen

Änderungen bei Design und technischen Daten bleiben ohne vorherige Ankündigung vorbehalten.

α ist ein Warenzeichen der Sony Corporation.

#### Nederlands

Lees voor gebruik van dit apparaat de gebruiksaanwijzing aandachtig door en bewaar deze voor later gebruik.

**WAARSCHUWING**

Houd het instelglas buiten bereik van kleine kinderen. Zij kunnen het per ongeluk inslikken.

De FDA-FM1AM/FL1AM is een vervangend instelglas (hierna "glas" genoemd) dat speciaal gemaakt is voor de DSLR-A900 Sony Digital Single-lens Reflex Camera (hierna "camera" genoemd).

Veranderingen bij Design en technische Daten bleiben ohne vorherige Ankündigung vorbehalten.

α is een handelsmerk van Sony Corporation.

#### Att tänka på vid användning

- Vidrör inte skivan med fingrarna. Använd alltid den medföljande pincetten vid byte av skiva.
- Var noga med att inte vidröra spegeln etc. inuti kameran vid byte av skiva.
- Avlägsna damm med en bläspensel om ytan på skivan är dammig.
- Skivan ska förvaras i skivetuiet för att skydda den mot damm och repor.
- Om spegeln eller skivan skulle repas eller skadas, kontakta snarast närmaste Sony-återförsäljare.

FDA-FM1AM/FL1AM är en extra mattskiva (nedan benämnd "skiva") avsedd för DSLR-A900 Sony digitala spegelreflexkamera (nedan benämnd "kamera").

- Plaats tijdens het opbergen het glas in de beschermhoes voor bescherming tegen stof en krasjes.
- Als de spiegel of het glas gekrast of beschadigd is, breng het dan onmiddellijk naar de dichtstbijzijnde Sony dealer.

#### A Vervanging van het glas

Raadpleeg de bij uw camera bijgeleverde gebruiksaanwijzing voor meer informatie.

- Zet de camera uit.**
- Verwijder de lens of lenskap van de camera en leg de camera op zijn rug.**
- Houd het pincet met de onevene kant naar boven. (Zie afbeelding A-3)**
- Steek de punt van het pincet in het gat van de glashouder. Druk de glashouder naar beneden in de richting van de pijl. (Zie afbeelding A-4)** Als het glas niet met de glashouder in een normale beneden gaat, til de camera dan voorzichtig in normale rechtopstaande stand.
- Grijp het "a" gedeelte aan de rechterkant van het glas met het pincet en til het glas ongeveer 2 mm omhoog. Verwijder het glas vervolgens van de glashouder, zoals afgebeeld. (Zie afbeelding A-5)** Steek het pincet langzaam met geopende punt in de binnenkant van de camera en grijp het "a" gedeelte van het glas om het glas te verwijderen. Zet het verwijderde glas tijdelijk in de gleuf van de glashouder. Zorg bij het verwijderen van het glas dat de binnenkant van de camera niet wordt aangeraakt door het glas of het pincet.
- Grijp het vervangende glas met het pincet zoals stap 5. Til het glas ongeveer 2 mm omhoog van de glashouder en breng het glas helemaal naar binnen en plaats het glas op de glashouder van de camera.** Steek het glas er stevig in en controleer of het glas horizontaal is geplaatst. Til het pincet een klein beetje omhoog tijdens het terugtrekken uit de binnenkant van de camera. Zorg ervoor dat u het glas niet met het pincet aanraakt. Berg de standaard van het glas in de gleuf van de glashouder op in de opbergtruimte.
- Steek de punt van het pincet in het gat van de glashouder en druk de glashouder omhoog in de richting van de pijl, totdat deze op zijn plaats klikt. Druk de onderkant van de glashouder met het platte gedeelte van het pincet totdat deze opnieuw klikt om de glashouder terug in oorspronkelijke positie te plaatsen. (Zie afbeelding A-7)**

<p>Stel na het vervangen van het glas in het menu van de camera het type glas in. <b>MENU-knop</b> → <b>↖</b>3 → [<b>Instelglas</b>] → <b>Selecteer het type van het vervangende glas.</b></p>	
<p><b>Opmerkingen</b></p> <ul style="list-style-type: none"><li>Als het type van het vervangende glas niet goed is ingesteld, is het mogelijk dat de fotometrie niet goed meet.</li></ul>	

#### Technische gegevens

FDA-FM1AM（Type M）
Afmetingen Ongeveer 38,4 mm × 25,9 mm × 1,5 mm (b/h/d) (exclusief uitstekende delen)
Gewicht Ongeveer 2 g
Bijgeleverd toebehoren Instelglas (1), glashouder (1), pincet (1), handleiding en documentatie

F

عربي
<div>قبل نشأة هذه الوحدة، من فضلك اقرأ هذا الدليل كاملاً واحفظ به للرجوع إليه مستقبلياً.</div>

تصوير

لا تترك شاشة التركيز في متناول يد الأطفال الصغار. فقد يتلعبوها دون قصد.

عند استخدام الشاشة، احرص على عدم لمس المرآة الخ داخل الكاميرا.

أزل الغبار بنادق إذا كانت الشاشة عليها غبار.

إظهار إنباس ألسنة «بالشاشة» متنوعة عموماً من أجل الكاميرا الماكسة أحادية العدسة

الرقمية FDA-900 Sony (يشار إليها ألسنة «بالكاميرا»).

**ملاحظات عند الاستخدام**

- لا تلمس الشاشة بأصابعك. استخدم دائماً المنادف اللطيف عند استخدام الشاشة.
- عند استخدام الشاشة، احرص على عدم لمس المرآة الخ داخل الكاميرا.
- أزل الغبار بنادق إذا كانت الشاشة عليها غبار.
- عند تعزيرن الشاشة، ضعها في علبة الشاشة لحمايتها من الغبار والغدوش.
- إذا تعرضت المرآة أو الشاشة للغدش أو التلف، توجه بها إلى أقرب موزع لشركة Sony على الفور.

## استبدال الشاشة

- للمحود على التفاصيل، ارجع إلى تعليمات التشغيل المرفقة مع الكاميرا.
- 1** أفضل طاقة الكاميرا.
- 2** فاف العدسة أو غطاء العدسة من الكاميرا وضع الكاميرا على ظهرها.
- 3** امسك الملقاط بحيث يكون الجانب غير المستوي لأعلى. (انظر الشكل التوضيحي **(3-أ)**)
- 4** ضع طرف الملقاط في ثقب ماسك الشاشة. اضغط واحتض ماسك الشاشة في اتجاه السهم. (انظر الشكل التوضيحي **(4-أ)**)
- إذا لم تتخفف الشاشة بواسطة ماسك الشاشة، ارفع الكاميرا برفق إلى الوضع العمودي. امسك الجزء، "a" من الشاشة بالملقاط وارفع الشاشة **2** مم تقريباً. ثم أخرجها من ماسك الشاشة كما هو مبين في الشكل. (انظر الشكل التوضيحي **(5-أ)**)
- ضع الملقاط في داخل الكاميرا ببطء، مع الإبقاء على طرف الملقاط مفتوحاً وماسك الجزء، "a" للشاشة وأخروجها.
- أوقف الشاشة الخارجة من الكاميرا مؤقتاً في الفتحة الموجودة في علبة الشاشة. عند إخراج الشاشة، احرص على عدم لمس الأجزاء الداخلية للكاميرا بالشاشة أو الملقاط.
- 6** امسك شاشة الاستبدال بالملقاط في الكفة **5** من رفعة الشاشة **2** مم تقريباً من ماسك الشاشة. ثم ضعها في ماسك شاشة الكاميرا.
- أدخل الشاشة كاملة في مكانها ببات وتأكد من أن الشاشة موضوعة أفقيّاً. عند سحب الملقاط إلى الخارج من داخل الكاميرا، ارفع الملقاط لأعلى برفق. احرص على عدم لمس الشاشة بالملقاط.
- غزن الشاشة قلابة في فتحة علبة الشاشة في فراغ التخزين.
- 7** ضع طرف الملقاط في ثقب ماسك الشاشة واضغط ماسك الشاشة لأعلى في اتجاه السهم إلى أن يثبت في مكانه ويصدر صوت طقطقة.
- اضغط الشاشة السفلي بإسك الشاشة بواسطة جانب الملقاط المستوي إلى أن يصد صوت طقطقة مرة أخرى ليعود ماسك الشاشة إلى الموضع الأصلي. (انظر الشكل التوضيحي **(7-أ)**)

يعد استبدال الشاشة، أبسط نوع شاشة الاستبدال في قاعة الكاميرا.

زر MENU ← ←← (إشارة التركيز) ←← اختر نوع شاشة الاستبدال.

ملاحظات
<ul style="list-style-type: none"><li>إذا كان نوع شاشة الاستبدال غير صحيح، فإن قياس الضوء قد لا يكون صحيحاً.</li></ul>

## المواصفات

FDA-FM1AM (نوع M)
تقريباً 38.4 <span> </span> مم × 25.9 <span> </span> مم × 1.5 <span> </span> مم (عرض/الارتفاع/عمق)
تقريباً 2 <span> </span> مم (بدون الأجزاء البارزة)
تقريباً 2 <span> </span> مم (بدون الأجزاء البارزة)
البود المتضمنة
شاشة التركيز (1)، علبة الشاشة (1)، ملقاط (1)، طقم من وثائق مطبوعة
FDA-FL1AM (نوع L)
تقريباً 38.4 <span> </span> مم × 25.9 <span> </span> مم × 1.5 <span> </span> مم (عرض/الارتفاع/عمق)
تقريباً 2 <span> </span> مم (بدون الأجزاء البارزة)
تقريباً 2 <span> </span> مم (بدون الأجزاء البارزة)
البود المتضمنة
شاشة التركيز (1)، علبة الشاشة (1)، ملقاط (1)، طقم من وثائق مطبوعة

التصميم والمواصفات عرضة للتغيير دون إشعار.

**α** هي علامة تجارية لشركة Sony Corporation.

## 한국어

본 제품을 작동시키기 전에 이 설명서를 자세히 읽고 나중에 참조할 수 있도록 보관하십시오.

**경고**
포커싱 스크린은 어린 아이들의 손에 닿지 않는 곳에 두십시오. 실수로 포커싱 스크린을 삼킬 수도 있습니다.

FDA-FM1AM/FL1AM은 DSLR-A900 Sony 디지털 일안 반사식 카메라(이하 “카메라”라고 함)용으로 만든 교체용 포커싱 스크린(이하 “스크린”이라고 함)입니다.

## 사용상의 주의

- 손가락으로 스크린을 만지지 마십시오. 스크린을 교체할 때에는 항상 제공된 핀셋을 사용합니다.
- 스크린을 교체할 때에는 카메라 내부에 있는 거울 등을 만지지 않도록 주의하십시오.
- 스크린 표면이 먼지가 있으면 송풍 장치로 먼지를 제거합니다.
- 스크린을 보관할 때에는 스크린을 스크린 케이스에 넣어 먼지와 스크래치로부터 보호합니다.
- 거울이나 스크린에 스크래치가 생기거나 손상된 경우에는 즉시 가까운 Sony 판매점으로 가져갑니다.

## Α 스크린 교체

자세한 내용은 카메라에 부속된 사용설명서를 참조하십시오.

- 카메라의 전원을 끕니다.**
- 카메라에서 렌즈나 렌즈 캡을 빼고 카메라를 반듯이 놓으십시오.**
- 올름볼통한 쪽이 위로 향하게 하여 핀셋을 잡습니다.** (그림 **Α-3** 참조)
- 핀셋의 끝부분을 스크린 홀더의 구멍에 넣습니다.** 스크린 홀더를 **확실히 방향으로 돌려** 내립니다. (그림 **Α-4** 참조)
- 올름볼통한 쪽이 위로 향하게 하여 핀셋을 잡고 스크린을 2mm 정도 들어올립니다.** 그런 다음 **렌즈와 같이 스크린 홀더에서 스크린을 제거**합니다. (그림 **Α-5** 참조)
- 핀셋의 끝부분을 현 상태로 핀셋을 카메라 내부에 천천히 넣고 스크린의 “a” 부분을 잡아 스크린을 제거**합니다.

- 제거한 스크린을 스크린 케이스의 슬롯에 잠시 세워 놓습니다.
- 스크린을 제거할 때에는 스크린이나 핀셋으로 카메라 내부를 만지지 않도록 주의하십시오.
- 5단계와 같이 핀셋을 교체용 스크린을 잡습니다.** 스크린을 스크린 홀더에서 **2mm 정도 완전히 들어올린** 다음 스크린을 **카메라의 스크린 홀더에 넣**습니다. 스크린을 끝까지 단단히 밀어 넣어 수평으로 놓이도록 합니다.
- 핀셋을 카메라 내부에서 꺼낼 때에는 핀셋을 약간 들어올립니다. 핀셋으로 스크린을 만지지 않도록 주의하십시오.
- 스크린 케이스의 슬롯에 세워 놓은 스크린을 보관 위치에 보관합니다.
- 핀셋의 끝부분을 스크린 홀더의 구멍에 넣고 활랄 소리가 날 때까지 스크린 홀더를 확실히 방향으로 밀어 올립니다.** 다시 활랄 소리가 날 때까지 핀셋의 평평한 부분으로 스크린 홀더의 아래쪽을 눌러 **스크린 홀더를 원래 위치로 되돌려 놓**습니다. (그림 **Α-7** 참조)

스크린을 교체한 후에는 카메라의 메뉴에서 교체용 스크린의 유형을 설정합니다.
**MENU 버튼** → **α3** → **[포커싱 스크린]** → **교체용 스크린의 유형을 선택**합니다.

참고
<ul style="list-style-type: none"><li>교체용 스크린의 유형을 올바르게 설정하지 않으면 광도 측정법으로 올바르게 측정할 수 없을 수도 있습니다.</li></ul>

## 주요 제한

FDA-FM1AM(유형 M) 외형 치수	<p>약 38.4mm × 25.9mm × 1.5mm (w/h/d) (둘중 부분은 제외)</p> <p>중량 동봉품</p> <p>약 2g 포커싱 스크린(1), 스크린 케이스(1), 핀셋(1), 도큐먼트 세트</p>
-----------------------	---

FDA-FL1AM(유형 L) 외형 치수	<p>약 38.4mm × 25.9mm × 1.5mm (w/h/d) (둘중 부분은 제외)</p> <p>중량 동봉품</p> <p>약 2g 포커싱 스크린(1), 스크린 케이스(1), 핀셋(1), 도큐먼트 세트</p>
-----------------------	---

디자인 및 주요 제한은 예고없이 변경할 경우가 있습니다.

**α**는 Sony Corporation의 상표입니다.

## 規格

FDA-FM1AM (M 型) <div>치수</div>	<p>約 38.4 mm × 25.9 mm × 1.5 mm (寬/高/深) (不包括突出部份)</p> <p>質量 所含物品</p> <p>約 2 g 對焦屏(1), 對焦屏盒(1), 攝子(1), 成套印刷文件</p>
-------------------------------	--

FDA-FL1AM (L 型) <div>치수</div>	<p>約 38.4 mm × 25.9 mm × 1.5 mm (寬/高/深) (不包括突出部份)</p> <p>質量 所含物品</p> <p>約 2 g 對焦屏(1), 對焦屏盒(1), 攝子(1), 成套印刷文件</p>
-------------------------------	--

設計和規格有所變更時，恕不另行奉告。

**α**是 Sony Corporation 的商標。

## 中文（簡）

操作本装置之前，请全文阅读本说明书并加以妥善保存，以备将来参考。

**警告**
请勿将对焦画面放在儿童能够到的地方，以防被误吞。

FDA-FM1AM/FL1AM 是一种专为 DSLR-A900 Sony 单反镜头反光式数码相机（以下称为“相机”）制造的对焦画面更换部件。

## 使用须知

- 切勿用手指触摸对焦画面。更换对焦画面时，应始终使用随附的镊子进行操作。
- 更换对焦画面时，小心不要碰到相机内的镜子等部件。
- 对焦画面表面有灰尘时，请用吹风机将其吹走。
- 存放对焦画面时，应对对焦画面放入对焦画面盒中，以防落上灰尘或被划伤。
- 如果镜子或对焦画面被划伤或被损坏，应立即将其送到最近的 Sony 经销商处修理。

## Α 更换对焦画面

- 关闭相机电源。
- 将镜头或镜头盖从相机上取下并将相机倒立放置。
- 握住镊子，让不平的面朝上（参见图示 **Α-3**）。
- 将镊子的尖端插入对焦画面支架上的孔内。沿箭头方向下压对焦画面支架（参见图示 **Α-4**）。
- 如果对焦画面没有随同支架一起降低，则轻轻将相机转至正常直立位置。
- 用镊子捏住对焦画面右侧的“a”部分，将对对焦画面提升约 2 mm。然后，按图中所示将对焦画面从支架上取下（参见图示 **Α-5**）。

- 张开镊子尖端，将镊子慢慢放入相机内部并捏住对焦画面的“a”部分，从而取下对焦画面。暂时先将取下的对焦画面竖直放在对焦画面盒的条纹中。
- 取下对焦画面的过程中，小心不要让对焦画面或镊子碰到相机内部。
- 像步骤 **5** 中那样用镊子捏住更换用的对焦画面。将对焦画面提升到距离支架约 2 mm 的地方，然后将对焦画面放到相机的对焦画面支架上。
- 牢牢插入对焦画面，并检查对焦画面是否被水平放置。
- 从相机内抽出镊子时，用力要轻柔。小心不要让镊子碰到对焦画面。
- 将竖直放在对焦画面盒条纹中的对焦画面放入仓库中。
- 将镊子的尖端插入对焦画面支架上的孔内，沿箭头方向提升对焦画面支架，直到听到咔嚓一声就位。

- 用镊子平的一面按压对焦画面支架的底侧，直到再次听到咔嚓声，这表示支架已复位（参见图示 **Α-7**）。

注
<ul style="list-style-type: none"><li>如果更换后的对焦画面类型设置不正确，可能会发生测光错误。</li></ul>

更换好对焦画面后，请在相机的菜单中设置更换后的对焦画面类型。
**MENU 按钮** → **α3** → **[对焦画面]** → **选择**更换后的对焦画面类型。

注
<ul style="list-style-type: none"><li>如果更换后的对焦画面类型设置不正确，可能会发生测光错误。</li></ul>

## 规格

FDA-FM1AM (M 型) <div>尺寸</div>	<p>約 38.4 mm × 25.9 mm × 1.5 mm (寬/高/深) (不包括突出部位)</p> <p>质量 所含物品</p> <p>約 2 g 对焦画面(1)，对焦画面盒(1)，镊子(1)，成套印刷文件</p>
-------------------------------	---

FDA-FL1AM (L 型) <div>尺寸</div>	<p>約 38.4 mm × 25.9 mm × 1.5 mm (寬/高/深) (不包括突出部位)</p> <p>质量 所含物品</p> <p>約 2 g 对焦画面(1)，对焦画面盒(1)，镊子(1)，成套印刷文件</p>
-------------------------------	---

设计或规格如有变动，恕不另行通知。

**α**是 Sony Corporation 的商标。

索尼公司
出版日期：2010年7月

Temporariamente, pouse o ecrã retirado na ranhura na caixa do ecrã.

Quando retirar o ecrã, tenha o cuidado de não tocar no interior da máquina com o ecrã ou a pinça.

- Pegue no ecrã de substituição com a pinça, tal como no passo 5. Levante o ecrã cerca de 2 mm no respectivo suporte e retire-o todo. Depos, coloque o ecrã no respectivo suporte na máquina.**

Introduza o ecrã devidamente e verifique se o ecrã ficou na horizontal.

Quando retirar a pinça do interior da máquina, levante a pinça ligeiramente. Tenha cuidado para não tocar no ecrã com a pinça.

- Guarde o ecrã na ranhura própria na caixa do ecrã.
- Coloque a ponta da pinça no orifício no suporte do ecrã e pressione o suporte para cima, na direcção da seta, até encaixar no devido lugar.**

**Pressione a parte debaixo do suporte do ecrã com a parte plana da pinça até ele encaixar outra vez para colocar o suporte do ecrã de volta na posição original. (Consulte a figura Α-7.)**

Depois de ter substituído o ecrã, defina o tipo do ecrã de substituição no menu da máquina.
**Botão MENU** → **α3** → **[Ecrã de Focagem]** → **Seleccione o tipo do ecrã de substituição.**

Notas
<ul style="list-style-type: none"><li>Se o tipo do ecrã de substituição não estiver correctamente definido, a fotometria poderá não tirar as medidas correctas.</li></ul>

## Especificações

FDA-FM1AM (Tipo M)	
Dimensões	Aprox. 38,4 mm × 25,9 mm × 1,5 mm (c/a/p) (excluído as peças salientes)
Peso	Aprox. 2 g
Itens incluídos	Ecrã de Focagem (1), Caixa do ecrã (1), Pinça (1), Documentos impressos

FDA-FL1AM (Tipo L)	
Dimensões	Aprox. 38,4 mm × 25,9 mm × 1,5 mm (c/a/p) (excluído as peças salientes)
Peso	Aprox. 2 g
Itens incluídos	Ecrã de Focagem (1), Caixa do ecrã (1), Pinça (1), Documentos impressos

O design e as especificações estão sujeitos a alterações sem aviso prévio.

**α** é uma marca comercial da Sony Corporation.

### Русский

Перед эксплуатацией устройства внимательно ознакомьтесь с данным руководством и сохраните его для последующего использования.

#### ПРЕДУПРЕЖДЕНИЕ

Не оставляйте экран фокусировки в доступном для детей месте. Они могут нечаянно проглотить его.

FDA-FM1AM/FL1AM является сменным экран фокусировки (далее именуемый как “экран”), специально изготовленным для цифровой однообъективной зеркальной камеры DSLR-A900 Sony (далее именуемой как “камера”).

## Примечания по использованию

- Не прикасайтесь к экрану пальцами. При замене экрана всегда используйте прилагаемый пинцет.
- При замене экрана будьте осторожны, чтобы не прикоснуться к зеркалу и т.п. внутри камеры.
- Если на поверхности экрана имеется пыль, удалите ее с помощью воздуходувки.
- При хранении положите экран в футляр для защиты от пыли и царапин.
- Если зеркало или экран поцарапаны или повреждены, немедленно обратитесь к ближайшему дилеру Sony.

## Α 更換對焦屏

有關詳情，請參閱相機隨附的使用說明書。

- 關閉相機電源。**
- 將鏡頭或鏡頭蓋從相機上取下並將相機倒立放置。**
- 握住攝子，讓不平的面朝上（參見圖 Α-3）。**
- 將攝子的尖端插入對焦屏支架上的孔內。沿箭頭方向下壓對焦屏支架（參見圖 Α-4）。**
- 如果對焦屏沒有隨同支架一起降低，則輕輕將相機轉至正常直立位置。
- 用攝子捏住對焦屏右側的“a”部分，將對焦屏提升約 2 mm。然後，按圖中所示將對焦屏從支架上取下（參見圖 **Α-5**）。
- 張開攝子尖端，將攝子慢慢放入相機內部並捏住對焦屏的“a”部分，從而取下對焦屏。
- 暫時先將取下的對焦屏豎直放在對焦屏盒的條縫中。
- 取下對焦屏的過程中，小心不要讓對焦屏或攝子碰到相機內部。
- 如步驟 **5** 所述用攝子捏住更換用的對焦屏。將對焦屏提升到距離支架約 2 mm 的地方，然後將對焦屏放到相機的對焦屏支架上。
- 牢牢插入對焦屏，並檢查對焦屏是否被水平放置。

從相機內抽出攝子時，用力要輕緩。小心不要讓攝子碰到對焦屏。

- 像步驟 **5** 所述用攝子捏住更換用的對焦屏。將對焦屏提升到距離支架約 2 mm 的地方，然後將對焦屏放到相機的對焦屏支架上。
- 牢牢插入對焦屏，並檢查對焦屏是否被水平放置。

從相機內抽出攝子時，用力要輕緩。小心不要讓攝子碰到對焦屏。

- 將攝子的尖端插入對焦屏支架上的孔內，沿箭頭方向提升對焦屏支架，直到嘩啞一聲就位。用攝子平的一面按壓對焦屏支架的底側，直到再次聽到嘩啞聲，這表示支架已復位（參見圖 **Α-7**）。

更換好對焦屏後，請在相機的功能表中設定更換後的對焦屏類型。

注
<ul style="list-style-type: none"><li>如果更換後的對焦屏類型設定不正確，可能會發生測光錯誤。</li></ul>

Svenska
(Fortsättning från andra sidan)

- Sätt spetsen på pincetten i hålet på skivhållaren. Tryck lätt i pilens riktning och sänk ner skivhållaren. (Se illustration Α-4)** Om skivan inte kommer ner med skivhållaren, ställ varsamt upp kameran och för ner skivan.

- Greppa med pincetten del "a" på höger sida av skivan och lyft upp skivan cirka 2 mm. Avlägsna sedan skivan från skivhållaren såsom visas. (Se illustration Α-5)**

Håll pincetten öppnad och för långsamt in den i kameran och greppa del "a" på skivan och ta ut skivan.

Den urtagna skivan ställs tillfälligt i skåran i skivetuiet såsom visas.
Lyft upp pincetten en aning när den ska förs ut från kamerans insida. Var noga med att inte vidröra skivan med pincetten.
Skivan som står uppställd i skåran i skivetuiet läggs ner i förvaringsplatsen.

- Greppa utbytesskivan med pincetten såsom i steg 5. Håll skivan cirka 2 mm från skivhållaren och för in skivan hela vägen, placera sedan skivan i kamerans skivhållare. Skjut in skivan ordentligt och kontrollera att skivan ligger horisontellt.**

Lyft upp pincetten en aning när den ska förs ut från kamerans insida. Var noga med att inte vidröra skivan med pincetten.
Skivan som står uppställd i skåran i skivetuiet läggs ner i förvaringsplatsen.

- Sätt spetsen på pincetten i hålet på skivhållaren och tryck skivhållaren uppåt i pilens riktning tills den klickar på plats. Tryck även på nederdelen av skivhållaren med den platta delen av pincetten tills det klickar till igen så att skivhållaren kommer tillbaka i ursprungsläget. (Se illustration Α-7)**

Efter byte av skiva, ska typ av utbytesskiva anges i kamerans meny.
**MENU-knapp** → **α3** → **[Mattskiva]** → **Välj typ av utbytesskiva.**

Anmärkningar
<ul style="list-style-type: none"><li>Om typen av utbytesskiva inte anges korrekt, kan det hända att den fotometriska mätningen inte görs korrekt.</li></ul>

## Sphecifikationen

FDA-FM1AM (Typ M)	
Storlek	Ca. 38,4 mm × 25,9 mm × 1,5 mm (b/h/d) (exklusive utskjutande delar)
Vikt	Ca. 2 g
Inkluderade artiklar	Mattskiva (1), skivetu (1), pincett (1), uppsättning tryckt dokumentation

FDA-FL1AM (Typ L)	
Storlek	Ca. 38,4 mm × 25,9 mm × 1,5 mm (b/h/d) (exklusive utskjutande delar)
Vikt	Ca. 2 g
Inkluderade artiklar	Mattskiva (1), skivetu (1), pincett (1), uppsättning tryckt dokumentation

Utförande och specifikationer kan ändras utan föregående meddelande.

**α** är ett varumärke som tillhör Sony Corporation.

### Italiano

Prima di usare questo apparecchio si prega di leggere le istruzioni per l'uso.

#### ATTENZIONE

Non si deve lasciare lo schermo di messa a fuoco a portata dei bambini. Lo potrebbero infatti ingerire accidentalmente.

L’FDA-FM1AM/FL1AM è uno schermo di messa a fuoco (qui di seguito semplicemente chiamato “schermo”) appositamente concepito per la fotocamera digitale reflex a singola lente DSLR-A900 Sony (qui di seguito semplicemente chiamata “fotocamera”).

## Note sull’uso

- Non si deve toccare lo schermo con le dita. Per sostituirlo si raccomanda di usare sempre l'apposita pinzetta fornita in dotazione.
- Durante la sostituzione dello schermo si deve evitare di toccare lo specchio e gli altri componenti interni della fotocamera.
- Per rimuovere la polvere depositatasi sulla superficie dello schermo si raccomanda di usare un soffiatore.
- Per proteggere lo schermo dalla polvere e dai graffi, se non lo si usa si raccomanda di mantenerlo conservato nella propria custodia.
- In caso di graffiatura o danneggiamento dello specchio o dello schermo si suggerisce di rivolgersi immediatamente al più vicino rivenditore Sony.

## Α Sostituzione dello schermo

Per informazioni particolareggiate si prega di consultare le istruzioni per l'uso fornite con la fotocamera.

- Spegnerre la fotocamera.**
- Rimuovere dalla fotocamera l'obiettivo o il relativo coperchio di protezione e posarla quindi sul dorso.**
- Afferrare la pinzetta mantenendone la superficie zigrinata rivolta in alto (come mostra la figura Α-3).**
- Inserire la punta della pinzetta nella fessura del portascermo. Premere quindi sul portascermo per abbassarlo in direzione della freccia (come mostra la figura Α-4).**

Se insieme al portascermo non si abbassa anche lo schermo si suggerisce di sollevare delicatamente la fotocamera nella normale posizione eretta.