



* 4 1 3 7 5 9 5 7 1 * (1)

Português

AVISO

Para reduzir o risco de incêndio ou de choque eléctrico, não exponha o aparelho à chuva ou à humidade.

Para reduzir o risco de incêndio, não cubra a abertura de ventilação do aparelho com jornais, toalhas de mesa, cortinas, etc.

Não coloque fontes de chamas abertas, tais como velas acesas sobre o aparelho.

Para reduzir o risco de incêndio ou de choque eléctrico, não exponha este aparelho a gotejamentos ou salpicos, e não coloque objectos cheios de líquidos, tais como vasos, sobre o aparelho.

Não instale o aparelho num espaço fechado, como por exemplo, uma estante ou um armário.

Como a ficha do cabo de alimentação principal é utilizada para desligar o aparelho da rede eléctrica, ligue o aparelho a uma tomada da rede CA de fácil acesso. Caso note uma anomalia no aparelho, desligue imediatamente o cabo de alimentação CA da tomada de parede.

A unidade não estará desligada da rede eléctrica enquanto a mesma estiver ligada a uma tomada da rede CA, mesmo estando a própria desligada.

Para os clientes na Europa

Tratamento de Equipamentos Eléctricos e Electrónicos no final da sua vida útil (Aplicável na União Europeia e em países Europeus com sistemas de recolha selectiva de resíduos)

Este símbolo, colocado no produto ou na sua embalagem, indica que este não deve ser tratado como resíduo urbano indiferenciado. Deve sim ser colocado num ponto de recolha destinado a resíduos de equipamentos eléctricos e electrónicos. Assegurando-se que este produto é correctamente depositado, irá prevenir potenciais consequências negativas para o ambiente bem como para a saúde, que de outra forma poderiam ocorrer pelo mau manuseamento destes produtos. A reciclagem dos materiais contribuirá para a conservação dos recursos naturais. Para obter informação mais detalhada sobre a reciclagem deste produto, por favor contacte o município onde reside, os serviços de recolha de resíduos da sua área ou a loja onde adquiriu o produto.

Aviso para os clientes: A seguinte informação só é aplicável a produtos comercializados em países onde se apliquem as Directivas da UE.

O fabricante deste produto é a Sony Corporation, 1-7-1 Konan Minato-ku Tokyo, 108-0075 Japão. O representante autorizado para Compatibilidade Electromagnética e segurança do produto é a Sony Deutschland GmbH, Hedelfinger Strasse 61, 70327 Stuttgart, Alemanha. Para qualquer assunto relacionado com serviço ou garantia por favor consulte a marca indicada nos documentos sobre serviço e garantias que se encontram junto ao produto.

Precauções

Segurança

- Antes de utilizar o subwoofer, certifique-se de que a voltagem de funcionamento do mesmo é idêntica à tensão da rede eléctrica local.
- Quando este subwoofer não for ser utilizado por um período prolongado, desligue-o da tomada da rede. Para desligar o cabo, puxe-o pela ficha; nunca pelo próprio cabo.
- Se algum objecto sólido ou líquido cair dentro do subwoofer, desligue-o da rede eléctrica e solicite uma averiguação por técnicos qualificados antes de voltar a utilizá-lo.
- O cabo de alimentação de CA só deve ser trocado num estabelecimento de reparações qualificado.
- Instale este sistema de maneira que o cabo de alimentação possa ser desconectado imediatamente da tomada da parede, no caso de ocorrer algum problema.

Funcionamento

- Não utilize o sistema de altifalantes com uma potência contínua que exceda a potência máxima de entrada do sistema.
- Se a polaridade das ligações dos altifalantes não estiver correcta, os tons graves serão fracos e a posição dos vários instrumentos ficará pouco definida.
- Um contacto entre fios descarnados dos terminais do altifalante pode provocar um curto-circuito.
- Antes de efectuar ligações, desligue a alimentação do amplificador para evitar danos no sistema de altifalantes.
- Não deve aumentar o volume de som até ao ponto de distorção.
- Não tente abrir o invólucro nem remover as unidades e redes de altifalantes.
- Não premir o tampão contra-pó intencionalmente ou inadvertidamente.

Se a cor se tornar irregular quando estiver perto do ecrã de um televisor

O altifalante central encontra-se magneticamente blindado de modo a poder ser colocado junto a um aparelho de televisão. Mesmo assim, podem ser observadas cores irregulares em certos tipos de televisores. Como os altifalante surround não estão magneticamente blindados, recomendamos que os coloque ligeiramente afastados do aparelho de televisão.

Se observar cores irregulares...

- Desligue o televisor, aguarde 15 a 30 minutos e ligue-o novamente.

Se observar cores irregulares outra vez...

- Afaste os altifalantes do televisor.

Se houver sibilação

Mude a localização dos altifalantes ou diminua o volume do som no amplificador.

Localização

- Não instale os altifalantes numa posição inclinada.
- Não coloque os altifalantes em locais:
 - extremamente quentes ou frios
 - empoeirados ou sujos
 - excessivamente húmidos
 - sujeitos a vibrações
 - sujeitos à incidência directa da luz solar
- Tenha cuidado quando instalar o altifalante num pavimento com um tratamento especial (enquerado, oleado, polido, etc), pois pode ficar manchado ou descolorado.
- Tenha cuidado para evitar ferir-se nos cantos do subwoofer.

Limpeza

Limpe os altifalantes exteriormente com um pano macio ligeiramente humedecido com uma solução de detergente suave ou água. Não use nenhum tipo de escova abrasiva, pó abrasivo ou solvente, tal como diluente, benzina ou álcool.

Se tiver dúvidas ou se surgirem problemas relacionados com o seu sistema de altifalantes, consulte o revendedor Sony da sua região.

Montagem

Colocação dos pés de apoio

Certifique-se de que coloca os pés de apoio fornecidos no altifalante central (A) e no subwoofer (B).

Instalação dos altifalante surround na parede (C)

- Prepare os parafusos (não fornecidos) adequados ao orifício na parte traseira dos altifalante surround.

- Aperte os parafusos na parede. Os parafusos devem ressaltar de 7 a 10 mm.

- Pendure os altifalantes sobre os parafusos.

Notas

- Utilize parafusos que sejam apropriados com o material e com a resistência da parede. Como a parede emboçada é particularmente frágil, fixe os parafusos firmemente numa viga e aperte-os contra a parede. Instale os altifalantes numa parede plana e vertical que possa reforço.
- Consulte uma loja de ferramentas para buscar os parafusos adequados para o material empregado na parede.
- A Sony não se responsabilizará por nenhum acidente ou dano provocado por instalações inadequadas, incapacidade de resistência da parede, ou instalação inadequada de parafusos, desastres naturais, etc.

Instalação dos altifalante surround utilizando um suporte para altifalantes opcional (não fornecido)

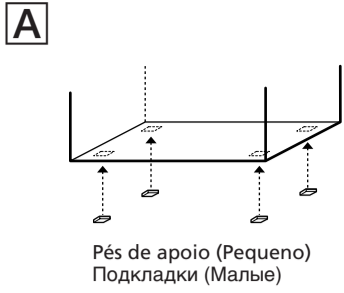
Para obter maior flexibilidade quanto ao posicionamento dos altifalantes, utilize o suporte de altifalantes opcional WS-FV11, WS-FV10D (disponível somente em determinados países).

Antes de instalar o suporte do altifalante, certifique-se que desperta o parafuso A (D) do altifalante e o utiliza durante a instalação.

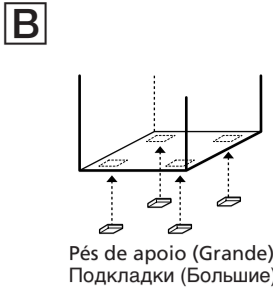
Para obter detalhes sobre a instalação do suporte do altifalante, consulte o manual de instruções fornecido com o suporte do altifalante.

Notas

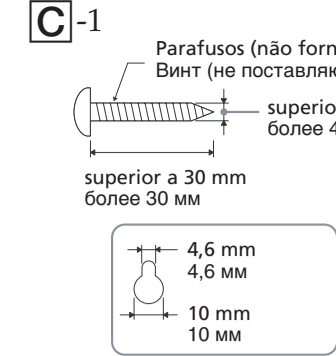
- Quando utilizar o suporte de altifalante opcional, não incline nem pendure nada sobre os altifalante, pois estes poderão cair.
- Posicione o altifalante num lugar plano e horizontal.



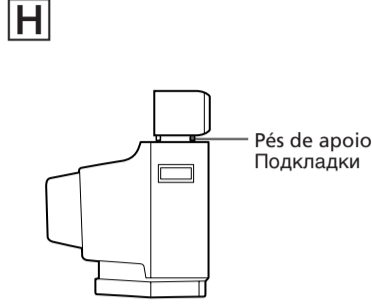
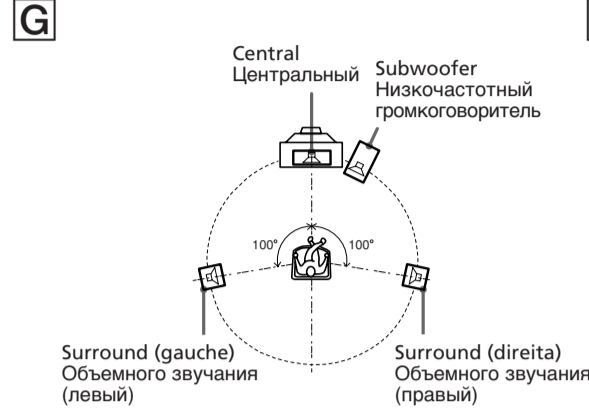
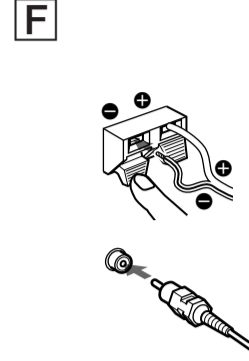
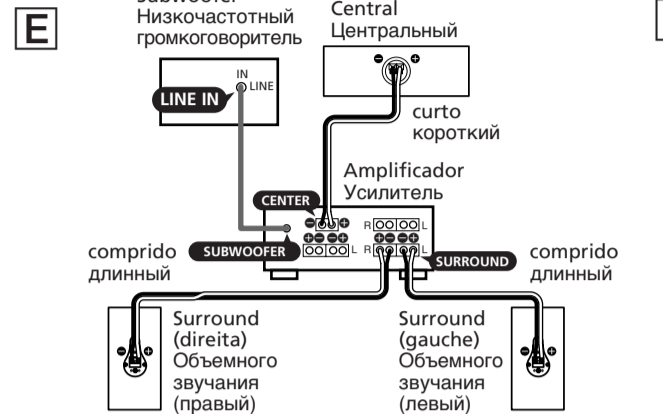
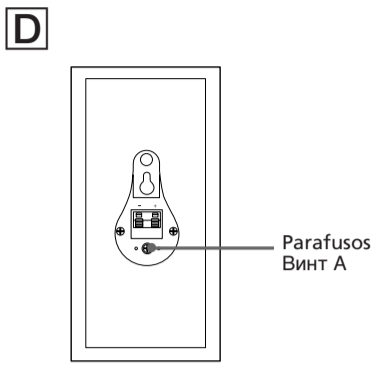
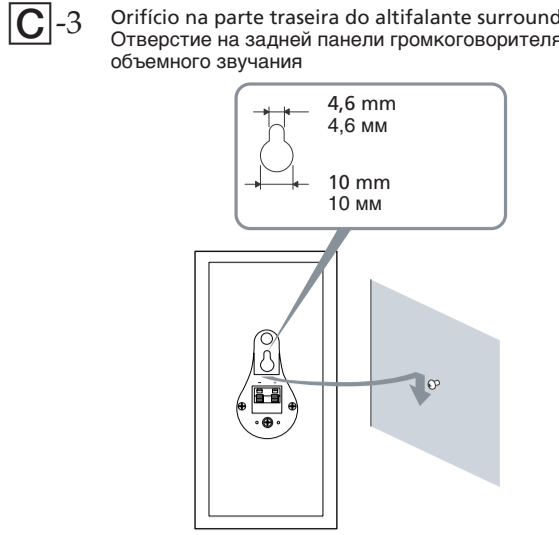
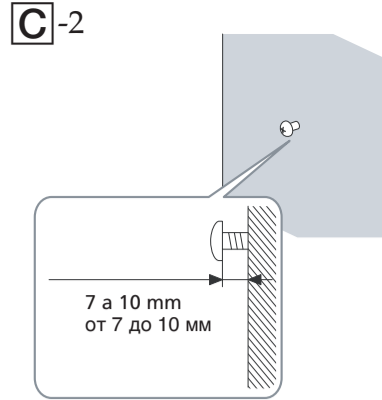
Pés de apoio (Pequeno)
 Podcladki (Malhe)



Pés de apoio (Grande)
 Podcladki (Bolshie)



Orifício na parte traseira do altifalante surround
 Отверстие на задней панели громкоговорителя
 объёмного звучания



Ligação do sistema

Certifique-se de que desliga a alimentação do amplificador e do subwoofer antes de efectuar qualquer ligação.

Ligue os altifalantes central e surround aos terminais de saída do altifalante de um amplificador e utilize a ficha LINE IN do subwoofer para ligar ao amplificador. (E)

Notas (E)

- Certifique-se de que os terminais positivo (+) e negativo (-) dos altifalantes correspondem aos terminais positivo (+) e negativo (-) do amplificador.
- Certifique-se de que todas as ligações estão bem feitas. Um contacto entre fios descarnados dos terminais do altifalante pode provocar um curto-circuito.
- Ligue o cabo de alimentacao CA do subwoofer a uma tomada da rede.
- Para obter detalhes sobre as ligações do amplificador, consulte o manual de instruções fornecido com o amplificador.

Sugestão

Os fios pretos ou com as riscas pretas têm polaridade negativa (-) e devem ser ligados aos terminais com a polaridade negativa (-) do altifalantes.

Posicionamento dos altifalantes

Localização dos altifalantes (G)

Cada altifalante deve ficar de frente para a posição de audição. Produzir-se-á um melhor efeito surround, se todos os altifalantes forem posicionadas à mesma distância da posição de audição.

Coloque o subwoofer de qualquer um dos lados do televisor.

Coloque o altifalante central sobre o centro do televisor. A posição dos altifalante surround depende em grande parte da configuração da sala. Os altifalante surround podem ser posicionados um pouco atrás da posição de audição.

Definição do altifalante central (H)

Coloque o altifalante central firmemente sobre o aparelho de televisor e certifique-se de que o altifalante esteja completamente nivelado. Certifique-se de que utiliza os pés de apoio na parte inferior do altifalante.

Configurar o amplificador

Quando fizer a ligação a um amplificador com descodificadores internos multi-canal, tem de utilizar os menus de configuração do amplificador para especificar os parâmetros do sistema de altifalantes. Veja na tabela abaixo os ajustes apropriados. Para obter detalhes sobre o procedimento de configuração, consulte o manual de instruções fornecido com o amplificador.

Ajuste dos altifalantes

Para	Ajuste a
Altifalante frontal (não fornecido)	SMALL
Altifalante central	SMALL
Altifalante surround	SMALL
Subwoofer	ON (ou YES)

Se utilizar o amplificador com frequência de transicao ajustavel, e recomendado seleccionar 150 Hz (ou um valor aproximado) como frequência de transicao para os altifalantes central e surround.

Русский

ПРЕДОСТЕРЕЖЕНИЕ

Для уменьшения риска пожара или поражения электрическим током держите аппарат в сухом, защищенном от влаги и дождя месте.

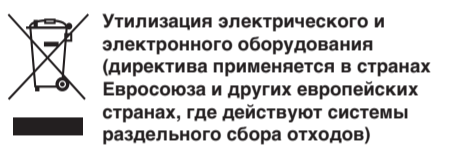
Для уменьшения риска пожара, не покрывайте вентиляционное отверстие аппарата газетой, скатертью, занавеской и т.д.

Не располагайте на аппарате источники открытого огня как горящие свечи.

Для уменьшения риска пожара или поражения электрическим током, не подвергайте данный аппарат попаданию кабель или брызгов, и не располагайте на аппарате предметы с жидкостями как вазы.

Нельзя устанавливать аппарат в тесных местах например, в книжном шкафу или стенном шкафу. Так как вилка кабеля электропитания используется для отсоединения аппарата от электросети, подключайте аппарат к легкодоступной розетке переменного тока. При обнаружении проблемы на аппарате, немедленно отсоедините вилку кабеля электропитания от розетки переменного тока. Аппарат считается не отключенным от электросети все то время, пока он подключен к розетке переменного тока, даже если сам аппарат был отключен.

Для покупателей в Европе



Информация для покупателей: следующая информация относится только к оборудованию, приобретенному в странах, где действуют директивы ЕС

Производителем данного устройства является корпорация Sony Corporation, 1-7-1 Konan Minato-ku Tokyo, 108-0075 Japán. Уполномоченным представителем по электромагнитной совместимости (EMC) и безопасности изделия является компания Sony Deutschland GmbH, Hedelfinger Strasse 61, 70327 Stuttgart, Germany. По вопросам обслуживания и гарантии обращайтесь по адресам, указанным в соответствующих документах.

Для покупателей в России

PC Акустическая Система Изготовитель: Сони Корпорейшн Адрес: 1-7-1 Конан, Минато-ку, Токио 108-0075, Япония Страна-производитель: Малайзия

Меры предосторожности

По безопасности

- Перед эксплуатацией низкочастотного громкоговорителя убедитесь, что его рабочее напряжение соответствует напряжению в местной электрической сети.
- Если низкочастотный громкоговоритель длительное время не используется, отключите его от электрической розетки. Чтобы отсоединить кабель, вытяните его за вилку. Никогда не тяните за кабель.
- В случае попадания внутрь низкочастотного громкоговорителя жидкости или посторонних предметов, отключите аппарат от сети и не пользуйтесь им, пока его не проверит специалист.
- Силовой шнур допускается заменять только в квалифицированном магазине обслуживания.
- Установите данную систему таким образом, чтобы в случае возможных неполадок, можно было немедленно отсоединить кабель питания от сети.

По эксплуатации

- Не допускайте непрерывную работу акустической системы при мощности, превышающей максимальную входную мощность системы.
- При неправильной полярности подключенный громкоговорителей басовый тон будет слабым и положение разных инструментов - неясным.
- Соприкосновение оголенных проводов громкоговорителей на разъемах может привести к короткому замыканию.
- Перед выполнением подключений выключите питание усилителя во избежание повреждения акустической системы.
- Не следует повышать громкость до уровня, когда появляются искажения.
- Не пытайтесь открыть корпус или извлечь динамики и сети.
- Не нажимайте на пылезащитный колпачок умшенливо или неумышленно.

При обнаружении изменения цветности на экране находящегося вблизи телевизора

Центральный громкоговоритель оборудован магнитным экраном для установки возле телевизора. Однако неоднородности цвета может быть обнаружена на некоторых типах телевизоров. Так как громкоговорители объёмного звучания не оборудованы магнитным экраном, рекомендуется располагать их чуть подальше от телевизора.

При обнаружении неоднородности цвета ...

- Выключите телевизор, затем включите его снова через 15 - 30 минут.

При повторном обнаружении неоднородности цвета ...

- Разместите громкоговорители подальше от телевизора.

При возникновении акустической обратной связи

Переставьте громкоговорители или уменьшите уровень громкости на усилителе.

По установке

- Не следует устанавливать громкоговорители в наклонном положении.
- Не следует устанавливать громкоговорители в помещении при следующих условиях:
 - чрезмерно повышенной или загрязненности температуре
 - повышенной запыленности или загрязненности
 - чрезмерной влажности
 - наличии вибрации
 - попадании прямых солнечных лучей
- Облюдайте меры предосторожности при размещении громкоговорителя на полках, которые обработаны особым образом (натертых воском, покрашенных масляными красками, полированных и т.д.), так как это может привести к появлению пятен или отщепиванию.
- Будьте осторожны, чтобы не получить травму, ударившись об углы низкочастотного громкоговорителя.

По очистке

Протрите корпуса громкоговорителей мягкой тряпкой, слегка смоченной раствором умеренного моющего средства или водой. Не применяйте никакие абразивные материалы, чистящие порошки или растворители, такие как спирт или бензин.

Если у вас есть какие-нибудь вопросы или проблемы, связанные с вашей акустической системой, обратитесь к ближайшему дилеру Sony.

Сборка

Закрепление подкладок

Обязательно прикрепите поставляемые подкладки к центральному громкоговорителю (A) и низкочастотному громкоговорителю (B).

Установка громкоговорителей объёмного звучания на стене (C)

- Подготовьте винты (не поставляются), подходящие к отверстию на задней панели громкоговорителя объёмного звучания.

- Прикрутите винты к стене. Винты должны войти на 7-10 мм.

- Повесьте громкоговорители на винты.

Примечания

- Используйте винты, подходящие к материалу и прочности стены. Так как штукатурка стены особенно хрупкая, прочно прикрутите винты к балке и зафиксируйте их на стене. Устанавливайте колонки на вертикальной и ровной стене в местах усиления.
- Относительно материала стены и используемых винтов, следует обратиться в магазин стройматериалов или к установщику.
- Sony не несет ответственности за случаи и поломки, вызванные неправильной установкой, недостаточной прочностью стены или неправильной установкой винтов, природными бедствиями и т.д.

Установка громкоговорителей объёмного звучания на опционной подставке для громкоговорителей (не поставляется)

Для более широкого выбора в расстановке громкоговорителей, используйте опционные подставки для громкоговорителей WS-FV11, WS-FV10D (доступны только в определенных странах).

Перед установкой подставки для громкоговорителей, обязательно открутите винт A (D) от громкоговорителя и используйте его при установке.

Подробнее об установке подставки для громкоговорителей, смотрите инструкцию по эксплуатации к подставке.

Примечания

- При использовании опционной подставки для громкоговорителей, не следует наклонять или опираться об громкоговоритель во избежание падения.
- Установите громкоговоритель на ровном, горизонтальном месте.

Подключение системы

Перед выполнением любых подключений обязательно отключите питание усилителя и низкочастотного громкоговорителя. Подключите центральный громкоговоритель и громкоговорители объёмного звучания к выходным терминалам громкоговорителей на усилителе, и подключите низкочастотный громкоговоритель через гнездо LINE IN к усилителю. (E)

Примечания (E)

- Убедитесь, что полярность разъемов плюс (+) и минус (-) громкоговорителей совпадает с соответствующими разъемами плюс (+) и минус (-) на усилителе.
- Надо убедиться в надежности подключений. Соприкосновение оголенных проводов громкоговорителей на разъемах может привести к короткому замыканию.
- Подключите кабель питания переменного тока низкочастотного громкоговорителя к электрической розетке.
- Подробнее о подключениях усилителя, смотрите инструкции по эксплуатации к усилителю.

Совет

Черные провода или провода с черными полосками являются отрицательными (-), и их следует подключать к отрицательным (-) разъемам громкоговорителей.

Расположение громкоговорителя

Расположение каждого громкоговорителя (G)

Все громкоговорители должны быть обращены к месту слушателя. Лучший эффект объёмного звучания достигается в случае расположения всех громкоговорителей на равном расстоянии от места слушателя.

Низкочастотный громкоговоритель следует размещать с любой из сторон телевизора. Центральный громкоговоритель следует размещать сверху по центру телевизора. Задние громкоговорители располагаются, в основном, соответственно конфигурации помещения. Громкоговорители объёмного звучания можно расположить немного сзади от места слушателя.

Установка центрального громкоговорителя (H)

Надежно установите центральный громкоговоритель на поверхность телевизора, предварительно убедившись, что она полностью ровная. Обязательно прикрепите подкладки к нижней панели громкоговорителя.

Настройка усилителя

При подключении к усилителю со встроенными декодерами необходимо использовать меню настройки усилителя для указания параметров акустической системы. Согласно таблице ниже выбирают правильные параметры. Подробнее о процедуре настройки, смотрите инструкции по эксплуатации к усилителю.

Настройка громкоговорителей

Громкоговорители	Установить на
Передние (не поставляются)	SMALL
Центральный	SMALL
Объёмного звучания	SMALL
Низкочастотный	ON (или YES)

При использовании усилителя с регулируемой частотой разделения, рекомендуется выбрать 150 Гц (или близкое значение) как частоту разделения для центрального громкоговорителя и громкоговорителей объёмного звучания.



Português

Audição do som (I)

Primeiro, diminua o volume do som no amplificador. O volume deve ser regulado no mínimo antes de se accionar a fonte de programa.

1 Ligue o amplificador e selecione a fonte de programa.

2 Carregue em POWER no painel traseiro do subwoofer.

O subwoofer liga-se e o indicador POWER no painel frontal apresenta uma luz verde acesa.

3 Accione a fonte de programa.

Para ligar e desligar automaticamente a alimentação — Função de Activação/Desactivação Automática (J)

Quando o subwoofer estiver ligado (isto é, com o indicador POWER iluminado a verde) e não receber nenhum sinal durante alguns minutos, o indicador POWER mudará para vermelho e o subwoofer entrará no modo de economia de energia. Quando estiver neste modo, o subwoofer liga-se automaticamente se receber um sinal (função de activação/desactivação automática). Para desligar esta função, coloque o interruptor POWER SAVE no painel traseiro para OFF.

Notas

- Nunca ajuste os controlos de tonalidade do amplifcador (BASS, TREBLE, etc.) ou a saída do equalizador a um nível elevado, e nem introduza neste aparelho ondas senoidais de 20 a 50 Hz, gravadas em discos de testes comercializadas no mercado, ou sons especiais (sons graves de instrumentos musicais electrónicos, ruídos crepitantes de gira-discos analógico, sons com reforço de graves anormal, etc.) a um nível elevado. Estes procedimentos poderão causar avarias aos altifalantes. Quando da reprodução de discos especiais com reforço de graves anormal, ruídos poderão ser emanados em adição ao som original. Neste caso, diminua o nível do som.
- O sinal de saída do subwoofer (sinal DOLBY digital) do processador digital surround, vendido separadamente, está programado para mais 10 dB pela Dolby Laboratories Licensing Corporation. Em condições normais de utilização, regule o nível do subwoofer.
- Se baixar o nível de volume do amplificador em demasia, a função de ligado/desligado automático pode activar-se, fazendo o subwoofer entrar no modo de economia de energia.

Ajuste do som

Pode-se ajustar o som do subwoofer de acordo com o som dos altifalantes frontais. O reforço do som grave proporciona uma sensação maior da atmosfera.

1 Ajuste a frequência de corte. (K)

Gire o controlo CUT OFF FREQ de acordo com as frequências de reprodução das suas colunas frontais.

Consulte a seguir para efectuar o ajuste:

- ① Altifalantes típicos de porte muito pequeno: 4 - 5 cm de diâm
- ② Altifalantes típicos de pequeno porte: 6 - 8 cm de diâm
- ③ Altifalantes típicos de médio porte: 9 - 15 cm de diâm
- ④ Altifalantes típicos de grande porte: 16 - 24 cm de diâm
- ⑤ Altifalantes típicos muito grandes: mais de 25 cm de diâmetro.

Para tirar o máximo partido da função de conversor de baixo nível
Quando reproduzir o som de sinais LFE, Dolby Digital ou DTS, recomendamos que programe o controlo CUT OFF FREQ para 200 Hz (máximo), a fim de obter o melhor desempenho da função de conversor de baixo nível.

2 Ajuste o nível de volume do subwoofer. (L)

Gire o controlo LEVEL de modo a poder escutar os sons graves um pouco melhor do que antes. Para aumentar o volume, gire o controlo para a direita. Para reduzir o volume, gire o controlo para a esquerda.

3 Reproduza o seu filme e a sua música favorita.

Os tons e a voz de vocal masculino a conter sons graves são mais adequados para ajustamento. Ajuste o volume dos altifalantes frontais para o nível habitual.

4 Selecione a polaridade de fase. (M)

Utilize o selector PHASE para seleccionar a polaridade de fase.

5 Repita os passos de 1 a 4 para os ajustes de sua preferência.

Uma vez que tenham sido efectuados os ajustes desejados no subwoofer, utilize o controlo VOLUME do amplificador para ajustar o volume do subwoofer com o dos outros altifalantes. Não é necessário ajustar o subwoofer quando se altera o nível de volume do amplificador.

Notas

- Algumas funções de que os amplificadores dispõem para melhorar o som podem causar distorções no subwoofer. Se houver distorções, desactive essas funções.
- Para obter um som de alta qualidade, não regule o volume de subwoofer para a um nível muito elevado.
- Caso o som seja distorcido ao activar o reforço de graves do seu amplificador (tal como D.B.F.B., GROOVE, equalizador gráfico, etc.) desactive o reforço de graves e ajuste o som.
- Não regule o botão LEVEL para o máximo. Se o fizer, poderá atenuar os sons graves, além de escutar um ruído estranho.
- Caso selecione NORMAL ou RESERVE com o selector PHASE, irá inverter a polaridade e poderá obter uma melhor reprodução de sons graves em determinados ambientes de audição (conforme o tipo de altifalantes frontais, a posição do subwoofer e o ajuste da frequência de corte). Poderá também mudar a expansão e a compressão sonora, e produzir efeitos na sensação do campo acústico. Selecione a definição que oferece o som de sua preferência para escutar a partir da sua posição de audição normal.

Ajuste do selector de tensão (somente para modelos equipados com selector de tensão) (N)

Verifique se o selector de tensão do painel posterior do subwoofer está ajustado na tensão da linha de alimentação local. Caso não esteja, ajuste-o para a posição correcta utilizando uma chave de fendas antes de ligar o cabo de alimentação CA numa tomada da rede eléctrica.

Guia de soluções

Se tiver qualquer problema com seu sistema de altifalantes, consulte a lista seguinte e siga as instruções indicadas. Se o problema persistir, consulte o agente Sony mais próximo.

O sistema de altifalantes não produz nenhum som.

- Certifique-se de que todas as ligações foram feitas correctamente.
- Certifique-se de que o volume do som foi ajustado adequadamente no amplificador.
- Rode o botão LEVEL para a direita no subwoofer para aumentar o volume.
- Certifique-se de que o selector de fonte de programa, no amplificador, foi ajustado à fonte apropriada.
- Verifique se os auscultadores estão ligados. Se estiverem, desligue-os.

O som emitido pelo subwoofer apresenta distorções.

- Verifique se algumas das funções destinadas a melhorar o som estão activadas no amplificador. Se estiverem, desactive-as.
- Defina a CUT OFF FREQ no nível mais elevado possível durante a reprodução de um sinal Dolby Digital.

Os altifalantes emitem som com zumbidos ou ruídos.

- Certifique-se de que todas as ligações foram feitas correctamente.
- Certifique-se de que nenhum dos componentes de áudio foi instalado perto demais do televisor.

O som interrompe-se de repente.

- Certifique-se de que todas as ligações foram feitas correctamente. Um contacto entre fios descarnados do altifalante nos terminais do altifalante pode provocar um curto-circuito. Ligue os cabos apropriadamente.

Especificações

SA-CRW55/SA-CRW33	
SS-SR5/SS-SR33 (Altifalante surround)	
Sistema de altifalantes	Gama total, Bass Reflex
Unidade altifalante	70 mm, tipo cónico
Impedância nominal	8 ohms
Capacidade de potência	Potência maxima de entrada: 100 W
Nível de sensibilidade	85 dB (1 W, 1 m)
Gama de frequência	150 Hz - 20.000 Hz
Dimensões (larg./alt./prof)	95 mm com tela frontal
Peso	Aprox. 0,9 kg
SS-CN5/SS-CN33 (Altifalante central)	
Sistema de altifalantes	Gama total, Bass Reflex, magneticamente blindado
Unidade altifalante	70 mm, tipo cónico × 2
Impedância nominal	8 ohms
Capacidade de potência	Potência maxima de entrada: 100 W
Nível de sensibilidade	85 dB (1 W, 1 m)
Gama de frequência	150 Hz - 20.000 Hz
Dimensões (larg./alt./prof)	Aprox. 430 × 87 × 95 mm com tela frontal
Peso	Aprox. 1,6 kg
SA-W55/SA-W33 (Subwoofer)	
Sistema de altifalantes	Subwoofer activo, Bass Reflex
Unidade altifalante	250 mm, tipo cónico
Gama de frequência de reprodução	28 Hz - 200 Hz
Frequência de corte das altas frequências	50 Hz - 200 Hz
Interruptor de fase	NORMAL (normal), REVERSE (inverso)
Potência de saída contínua eficaz	
Modelo para a América do Sul:	90 W (6 ohms, 80 Hz, 10% THD)
Modelo para a América do Sub:	120 V CA, 60 Hz
Modelo para a Europa:	120/220/240 V CA, 50/60 Hz
Consumo de alimentação	230 V CA, 50/60 Hz
Dimensões (larg./alt./prof)	70 W
Peso	Aprox. 350 × 350 × 350 mm com tela frontal
	Aprox. 10 kg

Requisitos de alimentação
Modelo para a América do Norte: 120 V CA, 60 Hz
Modelo para a América do Sub: 120/220/240 V CA, 50/60 Hz
Modelo para a Europa: 230 V CA, 50/60 Hz
Consumo de alimentação: 70 W
Dimensões (larg./alt./prof): Aprox. 350 × 350 × 350 mm com tela frontal
Aprox. 10 kg

Accessórios fornecidos
Cabos de altifalantes (curto) (1)
Cabos de altifalantes (comprido) (2)
Cabo de ligação de áudio (1)
Pés de apoio (pequeno) (4)
Pés de apoio (grande) (4)

O design e as especificações estão sujeitos a alterações sem aviso prévio.

<p>• Consumo de energia em espera: 0,3 W</p> <p>• Não são utilizados retardadores de chama halogenados em determinadas placas de circuito impresso.</p>

Русский

Proslushivanie zvuchaniya (I)

Сначала установите на минимум ручку регулятора громкости на усилителе. Перед началом воспроизведения источника программы необходимо повернуть ручку до положения минимальной громкости.

1 Включите питание усилителя и выбрать источник программы.

2 Нажмите POWER на задней панели низкочастотного громкоговорителя. Включается низкочастотный громкоговоритель и индикатор POWER на передней панели высветивается зеленым.

3 Запустите воспроизведение программногo источника.

Автоматическое включение и отключение питания – функция автоматического включения/выключения питания (J)

В случае, если низкочастотный громкоговоритель включен (т.е. индикатор POWER светит зеленым светом), а входной сигнал не подается несколько минут, то свет индикатора POWER переключается на красный и низкочастотный громкоговоритель переключается в режим энергосбережения. В этом режиме, если сигнал подается, низкочастотный громкоговоритель включается автоматически (от функции автоматического включения/выключения). Для отключения данной функции переведите скользящий переключатель POWER SAVE (энергосбережение) на задней панели в положение OFF (выключено).

Примечания

• Никогда не устанавливайте регуляторы тембра усилителя (BASS, TREBLE и т.д.) или настройки эквалайзера на высокий уровень и не передавайте на данное устройство входные частоты в диапазоне от 20 до 50 Гц, записанные на имеющихся в продаже тестовых дисках, или специальные звуки при высоком уровне громкости (басовые частоты электронных музыкальных инструментов, щелчки аналогового электропроигрывателя, звуки с резко усиленными басовыми частотами и т.д.). Это может привести к повреждению громкоговорителей. При воспроизведении специального диска, содержащего резко усиленные басовые частоты, исходное звучание может сопровождаться помехами. В этом случае уменьшите уровень громкости.

- Dolby Laboratories Licensing Corporation установила выходной сигнал низкочастотного громкоговорителя (цифровой сигнал DOLBY) отдельно продаваемого цифрового процессора объемного звучания на 10 дБ выше. При обычном использовании отрегулируйте уровень низкочастотного громкоговорителя.
- Если установлен слишком низкий уровень громкости усилителя, может сработать функция автоматического включения/выключения питания, в результате чего низкочастотный громкоговоритель перейдет в режим энергосбережения.

Регулировка звучания

Характеристики низкочастотного громкоговорителя можно отрегулировать таким образом, чтобы они соответствовали звучанию передних громкоговорителей. Усиление басовых частот дает возможность лучше почувствовать атмосферу.

1 Отрегулируйте граничную частоту. (K)

Поверните регулятор CUT OFF FREQ (ТОЛЬКО на моделях с частот, воспроизводимых передними громкоговорителями.

При регулировке основывайтесь на следующем.

- ① Обычные громкоговорители очень маленького размера: диаметром 4 - 5 см.
- ② Обычные громкоговорители маленького размера: диаметром 6 - 8 см.
- ③ Обычные громкоговорители среднего размера: диаметром 9 - 15 см.
- ④ Обычные громкоговорители большого размера: диаметром 16 - 24 см.
- ⑤ Обычные громкоговорители очень большого размера: диаметром более 25 см.

Чтобы максимально использовать функцию низкочровневого преобразователя

При воспроизведении звучания в формате LFE (эффект низких частот), Dolby Digital или DTS рекомендуется установить регулятор CUT OFF FREQ на значение 200 Гц (максимум) для максимального использования функции низкочровневого преобразователя.

2 Отрегулируйте уровень громкости низкочастотного громкоговорителя. (L)

Поверните регулятор LEVEL таким образом, чтобы басовые частоты были слышны немного громче, чем ранее. Для увеличения уровня громкости поверните регулятор по часовой стрелке. Для снижения уровня громкости поверните регулятор против часовой стрелки.

3 Воспроизведите любимую песню и фильм.

Регулировку лучше всего выполнять при воспроизведении мужского вокала и голоса, содержащего басовые частоты. Установите обычный уровень громкости передних громкоговорителей.

4 Выберите полярность фаз. (M)

Для выбора полярности фаз используйте переключатель PHASE.

5 Повторите шаги с 1 по 4, чтобы выполнить регулировку по своему усмотрению.

Выполнив регулировку низкочастотного громкоговорителя по своему усмотрению, используйте регулятор VOLUME на усилителе, чтобы настроить уровень громкости низкочастотного громкоговорителя в соответствии с уровнями других громкоговорителей. Нет необходимости регулировать настройки низкочастотного громкоговорителя при изменении уровня громкости на усилителе.

Примечания

- Некоторые функции усилителя, используемые для улучшения звучания, могут искажать звучание низкочастотного громкоговорителя. При возникновении такого искажения звучания надо выключить эти функции.
- Для наслаждения звучанием высокого качества нельзя устанавливать громкость низкочастотного громкоговорителя на чрезмерно высокий уровень.
- Если искажается звук при включении усиления низких частот на усилителе (например, D.B.F.B., GROOVE, графическом эквалайзере и т.д.), отключите усиление низких частот и отрегулируйте звук.
- Не устанавливайте регулятор LEVEL на максимум. Это может привести к ослаблению звучания басов. Более того, может слышаться внешний шум.
- Выбор настройки NORMAL или REVERSE с использованием селектора PHASE приводит к перемене полярности, что может обеспечить лучшее воспроизведение басов в определенных пространствах для прослушания (в зависимости от типа передних громкоговорителей, месторасположения низкочастотного громкоговорителя и настройки граничной частоты). Это может также изменить расширение и сжатость звучания, а также воздействовать на ощущение звукового поля. Выберите настройку, при которой вы можете прослушивать звучание желаемого качества с вашего обычного места слушателя.

Установка селектора напряжения (ТОЛЬКО на моделях с селектором напряжения) (N)

Убедитесь, что селектор напряжения на задней панели низкочастотного громкоговорителя установлен на напряжение, соответствующее напряжению в местной электрической сети. Если нет, с помощью отвертки, установите селектор на правильную позицию до подключения кабеля питания переменного тока к розетке.

Возможные неисправности и способы их устранения

Если возникла проблема в применении акустической системы, надо принять меры устранения ее, ссылаясь на нижеприведенную таблицу. Если неисправность остается, обратитесь к ближайшему дилеру Sony.

Не поступаet звучание от акустической системы.

- Убедиться, что все подключения выполнены правильно.
- Убедиться, что громкость на усилителе настроена на требуемую.
- Повернуть LEVEL на низкочастотном громкоговорителе по часовой стрелке для увеличения громкости.
- Убедиться, что переключатель источника программы на усилителе установлен на соответствующий источник.
- Проверить, подключены ли наушники. Надо отсоединить подключенные наушники.

Имеется искажение звучания, исходящего от низкочастотного громкоговорителя.

- Проверить, включена ли любая из функций усиления звучания на усилителе. Надо выключить данную функцию.
- Установить CUT OFF FREQ как можно выше при воспроизведении источника Dolby Digital.

От громкоговорителя выводится фон или шум.

- Убедиться, что все подключения выполнены правильно.
- Проверить, чтобы ни один из аудиокомпонентов не был размещен слишком близко к телевизору.

Звучание неожиданно прервалось.

- Убедиться, что все подключения выполнены правильно. Соприкосновение оголенных проводов громкоговорителей на разъемах может привести к короткому замыканию. Правильно подключите кабели.

Технические характеристики

SA-CRW55/SA-CRW33	
SS-SR5/SS-SR33 (Громкоговорители объемного звучания)	
Акустическая система	Полнодиапазонная, Басотражающего типа
Блок громкоговорителя	70 мм, конического типа
Номинальный импеданс	8 Ом
Допустимая входная мощность	Максимальная входная мощность: 100 Ватт
Уровень чувствительности	85 дБ (1 Ватт, 1 м)
Частотный диапазон	150 Гц - 20000 Гц
Габариты (Ш/В/Г)	Прибл. 87 × 215 × 95 мм включая фронтальную решетку
Прибл.	0,9 кг
SS-CN5/SS-CN33 (Центральный громкоговоритель)	
Акустическая система	Полнодиапазонная, Басотражающего типа, с магнитным экраном
Блок громкоговорителя	70 мм, конического типа × 2
Номинальный импеданс	8 Ом
Допустимая входная мощность	Максимальная входная мощность: 100 Ватт
Уровень чувствительности	85 дБ (1 Ватт, 1 м)
Частотный диапазон	150 Гц - 20000 Гц
Габариты (Ш/В/Г)	Прибл. 430 × 87 × 95 мм включая фронтальную решетку
Прибл.	1,6 кг
SA-W55/SA-W33 (Низкочастотный громкоговоритель)	
Акустическая система	Активный низкочастотный громкоговоритель, Басотражающего типа
Блок громкоговорителя	250 мм, конического типа
Воспроизводимый частотный диапазон	28 Гц - 200 Гц
Верхняя граничная частота	50 Гц - 200 Гц
Переключатель фаз	NORMAL, REVERSE
Постоянный среднеквад. выходное напряжение	150 Гц - 20000 Гц
Модель для Южной Америки:	90 Ватт (6 Ом при 80 Гц, общий коэффициент нелинейных искажений 10%)
Другие модели:	100 Ватт (6 Ом при 80 Гц, общий коэффициент нелинейных искажений 10%)

Входы	
LINE IN (входное штырьковое гнездо)	
Общая часть	
Требования к питанию	
Модель для Северной Америки:	120 В пер. тока, 60 Гц
Модели для Южной Америки:	120/220/240 В пер. тока, 50/60 Гц
Модель для Европы:	230 В пер. тока, 50/60 Гц
Энергопотребление	70 Ватт
Габариты (Ш/В/Г)	Прибл. 350 × 350 × 350 мм включая фронтальную решетку
Прибл.	10 кг

Поставляемые аксессуары
Кабель громкоговорителя (короткий) (1)
Кабель громкоговорителя (длинный) (2)
Соединительный аудиокабель (1)
Подкладки (малые) (4)
Подкладки (большие) (4)

Конструкция и технические характеристики могут изменяться без предварительной информации.

- Потребление электроэнергии в режиме ожидания (Standby): 0,3 Вт
- Галогенизированные антипирены не использовались при изготовлении данных штампованных монтажных плат.