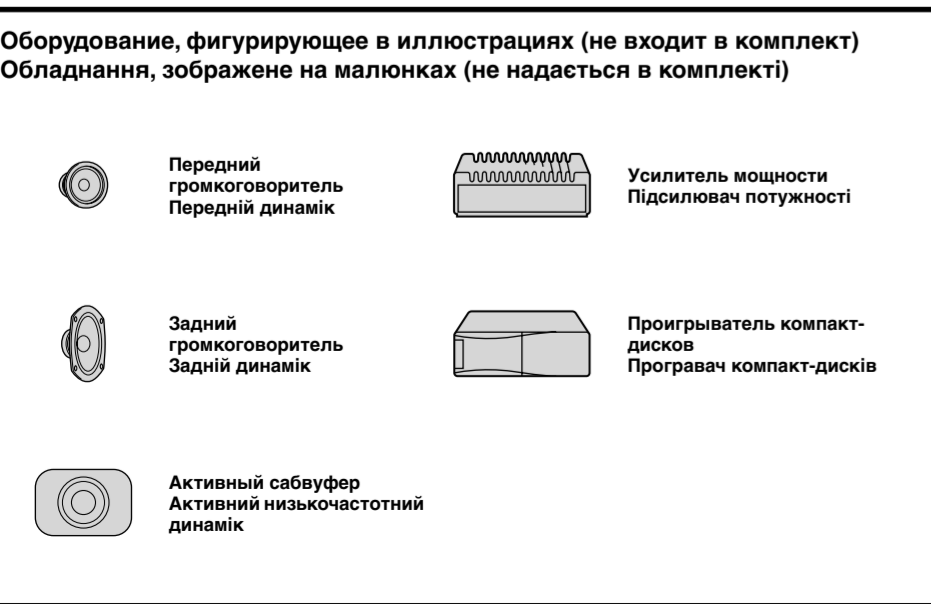
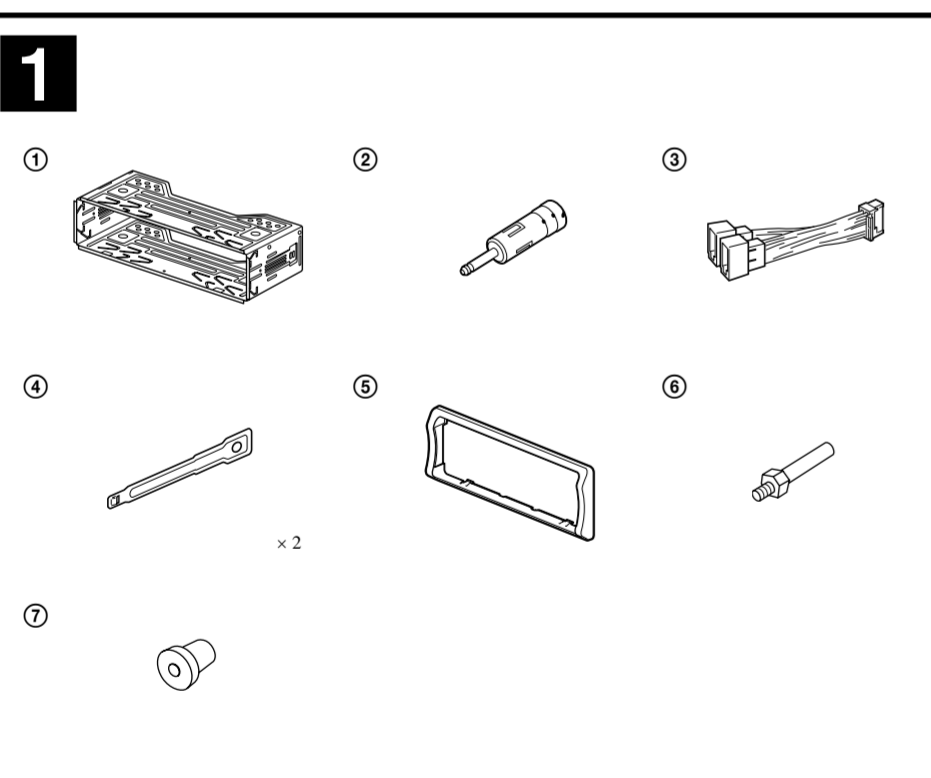
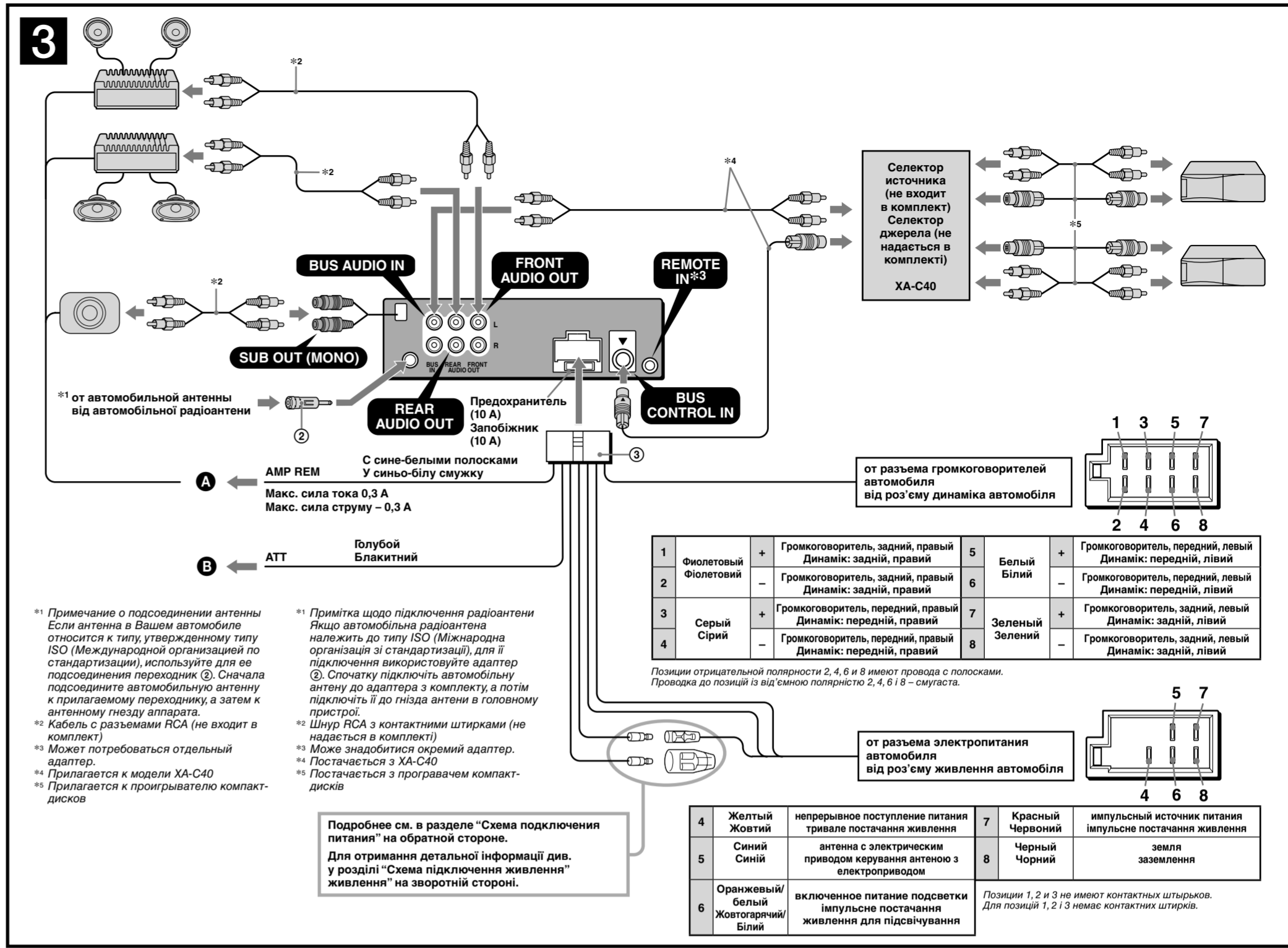
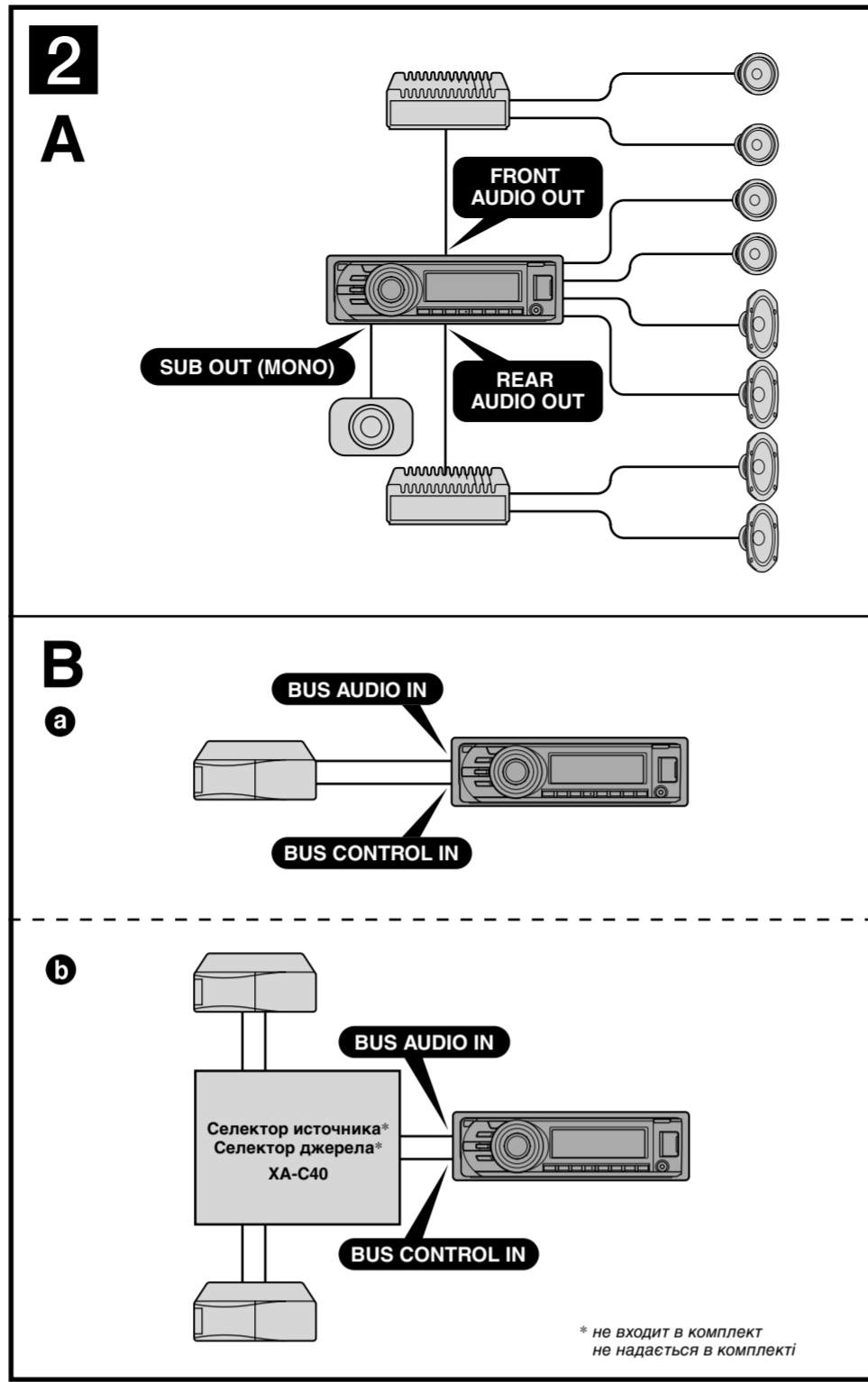


FM/MW/LW Compact Disc Player

CD-проигрыватель с встроенным FM/MW/LW-тюнером

Установка/Подсоединение Встановлення/Підключення CDX-GT747UI

©2009 Sony Corporation Printed in Thailand



Внимание

- Данный аппарат для подключения только к аккумулятору 12 В постоянного тока с отрицательным заземлением.
- Не допускайте попадания проводов под винты или между подвижными деталями (например, между направляющими сидений).
- Перед выполнением соединения выключите зажигание автомобиля во избежание короткого замыкания.
- Сначала подсоедините соединительный кабель питания (3) к аппарату и громкоговорителям, а затем к контактам внешнего источника питания.
- Подведите все провода заземления к одной точке заземления.
- В целях безопасности обязательно изолируйте все свободные неподсоединенные провода изоляционной лентой.

Примечания относительно провода питания (желтого)

- При подключении этого аппарата вместе с другими стереокомпонентами номинальное значение силы тока в контуре питания автомобиля должно превышать суммарное значение силы тока, указанное на предохранителях всех компонентов.
- Если номинальное значение силы тока в контуре питания автомобиля недостаточно высокое, подсоедините аппарат напрямую к аккумулятору.

Перечень деталей 1

- Цифры в списке соответствуют шифрам, упоминаемым далее в данной инструкции.
- Кронштейн (1) и защитная манжета (2) прикреплены к аппарату до поставки. Прежде чем устанавливать устройство, снимите кронштейн (1) с аппарата с помощью ключей разделения (4). Дополнительную информацию см. в разделе "Снятие защитной манжеты и кронштейна (4)" на обратной стороне страницы.
- Сохраните ключи для демонтажа (4) для использования в будущем, так как они также требуются при демонтаже аппарата из машины.

Внимание

Обращаясь с кронштейном (1) осторожно, чтобы не повредить пальцы.

Пример подсоединения 2

Примечания (2-A)

- Прежде чем подсоединять аппарат к усилителю, обязательно подсоедините провода заземления.
- Звуковой сигнал будет воспроизводиться только в том случае, если используется встроенный усилитель.

Советы (2-B)

- При подсоединении только одного проигрывателя компакт-дисков (или другого дополнительного устройства) подсоединение осуществляется непосредственно к этому аппарату.
- При подсоединении двух или более проигрывателей компакт-дисков (или других дополнительных устройств) необходима переключатель выбора источника XA-C40 (не входит в комплект).

Схема подсоединения 3

A Подключение к входу AMP REMOTE IN дополнительного усилителя мощности

B К интерфейсной кабелю автомобильного телефона

Предостережение

Если Вы используете антенну с электрическим приводом без релейного блока, подсоединение этого аппарата посредством прилагаемого провода питания (3) может привести к повреждению антенны.

О проводах управления и питания

- При выключенном тюнере, а также использованы функции AF (Альтернативные частоты) или TA (Сообщения о текущей ситуации на дорогах) по проводу питания антенны с электрическим приводом (синему) подается напряжение +12 В постоянного тока.
- Если на заднем/боковом стекле автомобиля установлена встроенная антенна диапазона FM/MW/LW, подсоедините провод управления антенной с электрическим приводом (синий) или провод питания аппарата (красный) к клемме питания существующего усилителя антенны. Чтобы получить дополнительные сведения, обратитесь к своему дилеру.
- Антенна с электрическим приводом, не снабженная релейным блоком, с этим аппаратом использоваться не может.

Подсоединение для поддержки памяти

Когда к аппарату подсоединен желтый электрический провод, блок памяти будет постоянно получать питание даже при выключенном зажигании.

Примечания относительно подсоединения громкоговорителей

- Прежде чем подсоединять громкоговорители, выключите аппарат.
- Используйте громкоговорители с полным сопротивлением 4 - 8 Ом, обладающие способностью принимать достаточно мощный сигнал. В противном случае они могут быть повреждены.
- Не подсоединяйте контактные гнезда громкоговорителей к шасси автомобиля и не соединяйте гнезда правого громкоговорителя с гнездами левого.
- Не подсоединяйте провод заземления аппарата к отрицательному (-) контакту громкоговорителя.
- Не пытайтесь подсоединить громкоговорители параллельно.
- Подсоединять можно только пассивные громкоговорители. Подсоединение активных громкоговорителей (со встроенным усилителем) к гнездам для громкоговорителей может привести к повреждению аппарата.
- Во избежание неправильной работы аппарата не используйте встроенные в автомобиль провода громкоговорителей, если используется общий отрицательный провод (-) для правого и левого громкоговорителей.
- Не подсоединяйте друг к другу провода громкоговорителей аппарата.

Примечание относительно подсоединения

Если громкоговоритель и усилитель подсоединены неправильно, на дисплее отображается надпись "Failure". В этом случае проверьте правильность подсоединения громкоговорителя и усилителя.

Список деталей 1

- Цифры в списке соответствуют цифрам в инструкции.
- Кронштейн (1) и защитная манжета (2) прикрепляются к устройству перед установкой. Прежде установившим устройством скоространный демонтажными ключами (4), щоб від'єднати кронштейн (1) від пристрою. Для отримання докладної інформації див. розділ «Від'єднання захисної манжети та кронштейна (4)» на зворотному боці сторінки.
- Збережіть на майбутню ці демонтажні ключі (4), оскільки вони потрібні для зняття пристрою з автомобіля.

Увага!

Тримайте підставку (1) обережно, щоб уникнути пошкодження пальців.

Увага!

- Цей пристрій розроблено лише для роботи із заземленням від'ємного полюса 12 В постійної напруги.
- Не прикріплюйте проводку гвинтами і не прикріплюйте її до рухомих деталей (наприклад, поруччя сидіння).
- Перед створенням підключення вимкніть запалення автомобіля, щоб запобігти короткому замиканню.
- Підключіть кабель живлення (3) до пристрою та динаміків перед його підключенням до роз'єму резервного живлення.
- Підключіть всі заземлені кабелі до однієї точки заземлення.
- Переконайтеся в тому, що будь-які нестійкі ізолюючі кабелі ізолювано відповідною ізолюючою стрічкою для дотримання вимог безпеки.

Примітка щодо кабелю підключення живлення (жовтий)

- Під час підключення пристрою разом із іншими стереокомпонентами сила струму у контурі автомобіля має бути вищою суми значень сил струму, вказаної на плавких запобіжниках кожного компонента.
- Якщо сила струму у контурі автомобіля недостатньо висока, підключіть пристрій безпосередньо до акумулятора.



Приклад подсоединения 2

Примітка (2-A)

- Перед підключенням підсилювача переконайтеся, що підключення використовується лише для підключення заземлений кабелів.
- Сигнал сповіщення спрацює, лише якщо використовується вбудований підсилювач.

Поради (2-B)

- Якщо працює лише один програвач компакт-дисків або який додатковий пристрій, приєднайте його безпосередньо до цього апарату.
- Щоб приєднати два або більше програвачів компакт-дисків/дисків або інших додаткових пристроїв, потрібен селектор джерела XA-C40 (у комплекті не надається).

Схема подсоединения 3

A Для AMP REMOTE IN додаткового підсилювача потужності

B Для інтерфейсного кабелю телефону в автомобілі

Увага!

Якщо антенна з електроприводом не має релейної стійки, підключення цього пристрою за допомогою кабелю живлення з комплексу (3) може пошкодити антену.

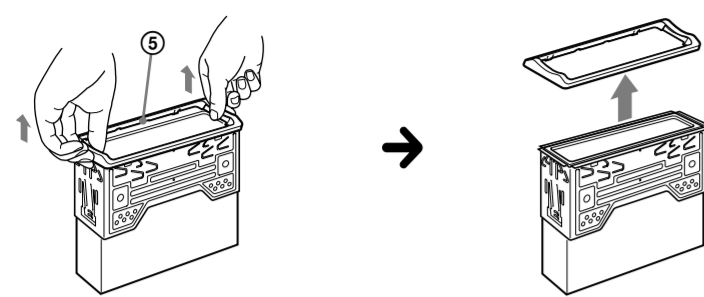
Примітка щодо кабелю керування та кабелю постачання живлення

- Кабель керування антенною з електроприводом (синій) постачає +12 В постійної напруги за замкнутим тумблером або під час активації функції AF (Alternative Frequency) (альтернативна частота) або TA (Traffic Announcement) (повідомлення про ситуацію на дорогах).
- Якщо ваш автомобіль оснащено вбудованою антенною FM/MW/LW на задньому/боковому склі, підключіть кабель керування антенною (синій) або додатковий кабель підключення живлення (червоний) до роз'єму живлення наявного антенного підсилювача. Для отримання детальної інформації зверніться до свого дилера з продажу.
- Антену з електроприводом без релейної стійки не можна використовувати із цим пристроєм.

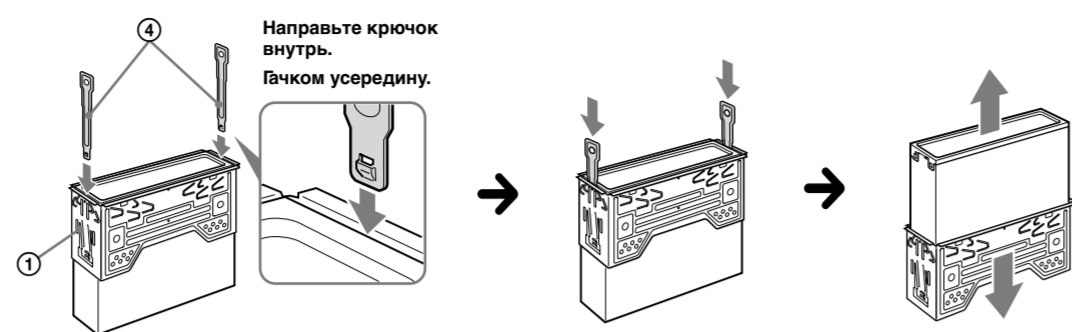
Підключення запам'ятовуючої системи

Якщо підключено жовтий кабель постачання живлення, живлення завжди постачатиметься до запам'ятовуючої системи навіть за вимкненого запалення.

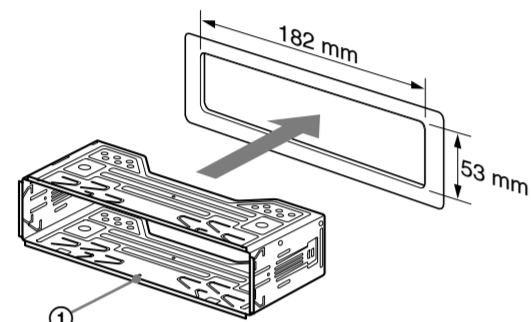
4 1



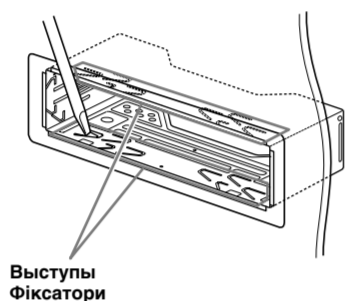
2



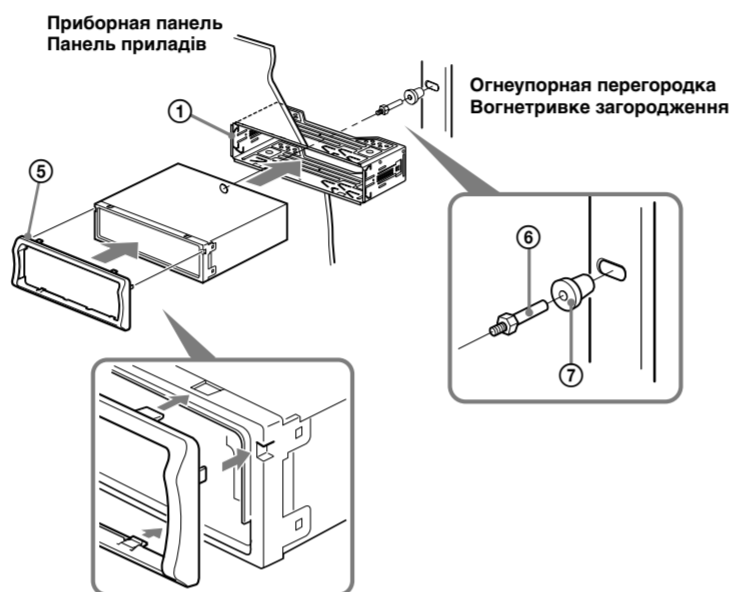
5 1



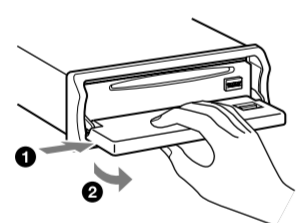
2



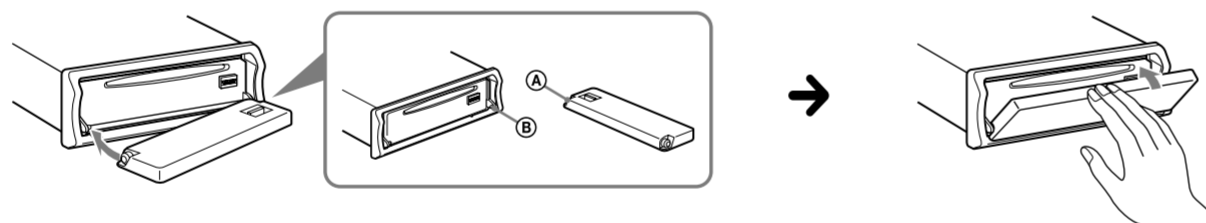
3



6 A



B



Меры предосторожности

- Место для установки аппарата выберите тщательно, чтобы он не мешал управлению автомобилем.
- Не устанавливайте аппарат там, где он будет подвержен воздействию пыли, грязи, чрезмерной вибрации или высоким температур, например в местах, попадающих под прямые солнечные лучи или находящихся вблизи вентиляционных решеток обогревателей.
- В целях обеспечения надежной и безопасной установки используйте лишь входящие в комплект монтажные детали.

Допустимый угол установки

Установите аппарат под углом не более 45°.

Снятие защитной манжеты и кронштейна 4

Перед установкой аппарата снимите с него защитную манжету ④ и кронштейн ①.

- 1 Снятие защитной манжеты ④. Снимите защитную манжету ④, зацепив ее за край.
- 2 Снятие кронштейна ①.
 - 1 Вставьте одновременно до щелчка оба ключа для демонтажа ④ между аппаратом и кронштейном ①.
 - 2 Потяните кронштейн ① вниз, а аппарат - вверх, чтобы отделить одно от другого.

Пример установки 5

Установка аппарата в приборной панели

- Примечания**
- При необходимости отогните эти выступы наружу, чтобы обеспечить плотную подгонку (B 2).
 - Убедитесь, что 4 фиксатора, входящие на защитной манжете ④, надежно вставлены в отверстия на аппарате (B 3).

Порядок снятия и установки передней панели 6

Перед установкой аппарата снимите с него переднюю панель.

6-A Снятие панели

Перед снятием передней панели обязательно нажмите кнопку (OFF). Нажмите кнопку (OPEN), сдвиньте переднюю панель направо и снимите ее, слегка потянув на себя левый край.

6-B Установка панели

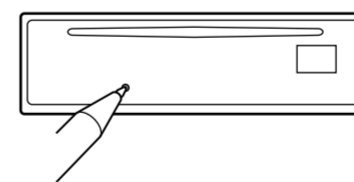
Наложите отверстие ④ на передней панели на штырек ⑥ на аппарате, а затем установите левую сторону на место, слегка нажав на нее.

Внимание. Если в замке зажигания нет положения ACC

Задайте функцию автоматического выключения. Для получения дополнительной информации см. прилагаемые инструкции по эксплуатации. После выключения аппарата его питание будет автоматически отключено в установленное время, что предотвращает разрядку аккумулятора. Если функция автоматического выключения не задана, то при каждом выключении зажигания нажмите и удерживайте кнопку (OFF) до тех пор, пока дисплей не погаснет.

Кнопка RESET

Когда установка и подсоединения будут закончены, обязательно нажмите кнопку RESET с помощью шариковой ручки и т.п., предварительно сняв переднюю панель.



Заходи безпеки

- Уважно виберіть місце для встановлення, щоб пристрій не перешкодив нормальному керуванню автомобілем.
- Уникайте встановлення пристрою у місцях, що піддаються впливу пилу, бруду, надмірної вібрації або високої температури, наприклад у місцях, на які падає пряме сонячне проміння, або біля вентиляційних отворів обігрівача.
- Для безпечного та надійного встановлення використовуйте монтажне обладнання тільки з комплексу поставки.

Регулювання кута встановлення

Відрегулюйте кут встановлення таким чином, щоб він був не менше 45°.

Від'єднання захисної манжети та кронштейна 4

Перед встановленням аппарата від'єднайте захисну манжету ④ та кронштейн ① від аппарата.

- 1 Від'єднання захисної манжети ④. Захопіть обидва краї захисної манжети ④, а потім витягніть її.
- 2 Від'єднання кронштейна ①.
 - 1 Вставьте обидва монтажные ключи ④ одночасно між апаратом і кронштейном ①, доки не пролунає клацання.
 - 2 Потягніть кронштейн ① донизу, а потім потягніть виріб догори, щоб роз'єднати їх.

Приклад встановлення 5

Встановлення у щитку управління

- Примітки**
- Якщо потрібно, вигніть ці виступи назовні, щоб забезпечити щільну фіксацію (B 2).
 - Переконайтеся, що 4 фіксатори на захисній панелі ④ належним чином встановлені в отвори, наявні в апараті (B 3).

Порядок від'єднання і приєднання передньої панелі 6

Перед встановленням аппарата від'єднайте передню панель.

6-A Для від'єднання

Обов'язково натисніть (OFF). Перед від'єднанням передньої панелі. Натисніть (OPEN), а потім посувайте передню панель праворуч, після чого вийміть її, потягнувши її лівий край.

6-B Для приєднання

Накладіть отвір ④, розміщений на передній панелі, на штырок ⑥, розміщений на пристрої, як це показано на малюнку, а потім натисніть ліву сторону, щоб встановити її на місце.

Увага. Якщо у замку запалювання автомобіля немає положення ACC

Обов'язково налаштуйте функцію автоматичного вимкнення (Auto Off). Для отримання детальної інформації див. інструкції з експлуатації, які постачаються в комплекті. Після вимкнення пристрою він автоматично зачиниться у встановлений час, що запобігає витраті заряду акумулятора. Якщо функцію автоматичного вимкнення (Auto Off) не встановлено, після кожного вимкнення запалювання натискайте та утримуйте (OFF), доки не зникне зображення на дисплеї.

Кнопка RESET

Коли встановлення і підключення будуть завершені, обов'язково натисніть кнопку RESET за допомогою кулькової ручки тощо, заздалегідь від'єднавши передню панель.

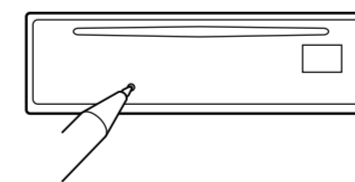


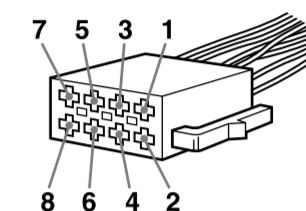
Схема подключения питания

В разных автомобилях могут использоваться разные дополнительные разъемы питания. Чтобы убедиться в правильности подсоединения, обратитесь к схеме подключения дополнительного разъема питания Вашего автомобиля. Есть три основных типа (как показано на рисунке ниже). Возможно, Вам придется поменять местами подключение красного и желтого проводов в соединительном кабеле питания стереосистемы. После проверки правильности подключения в разъемах подключите аппарат к электропитанию автомобиля. Если у Вас есть какие-либо вопросы или проблемы, связанные с подключением аппарата, которые не рассматриваются в настоящем руководстве, обратитесь за советом к дилеру автомобильной фирмы.

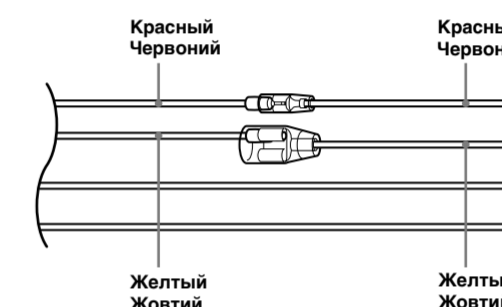
Схема підключення живлення

Додоміжний роз'єм живлення може бути різним залежно від автомобіля. Перевірте схему допоміжного роз'єма живлення у своєму автомобілі, щоб впевнитися у правильності з'єднань. Існують три основні типи (показано нижче). Може знадобитися поміняти місцями положення червоного і жовтого дротів у кабелі живлення автомобільної стереосистеми. Після перевірки правильності підключення в роз'ємах, підключіть пристрій до електроживлення автомобіля. Якщо виникли запитання або проблеми з пристроєм, не описані в цій інструкції, зверніться за допомогою до дилера автомобільної компанії.

Дополнительный разъем питания Датчиковый роз'єм живлення

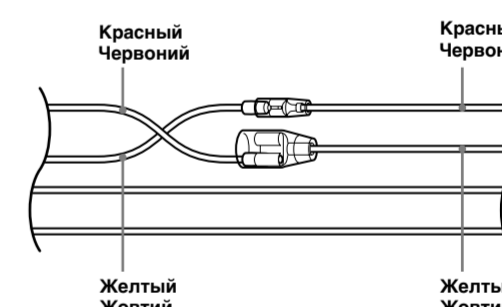


a



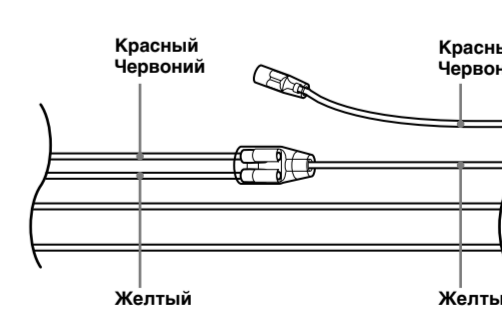
4	Желтый Жовтий	непрерывное поступление питания тривале постачання живлення	7	Красный Червоный	импульсный источник питания імпульсне постачання живлення
---	---------------	---	---	------------------	---

b



4	Желтый Жовтий	импульсный источник питания імпульсне постачання живлення	7	Красный Червоный	непрерывное поступление питания тривале постачання живлення
---	---------------	---	---	------------------	---

c



автомобиль не имеет положения ACC автомобиль не має положення ACC