



Português

ADVERTÊNCIA

Para evitar o risco de incêndio ou de choque eléctrico, não exponha o aparelho à chuva nem à humidade.

Para evitar incêndio, não cubra as ventilações do aparelho com jornais, toalhas, cortinas, etc. E não coloque velas acesas sobre aparelho.

Para evitar o risco de incêndio ou choque eléctrico, não coloque vasos em cima do aparelho.

Para evitar choques eléctricos, não abra a caixa do aparelho. A assistência só deve ser prestada por um técnico qualificado.

Precauções

Acerca da segurança

- Antes de utilizar o altifalante de graves, certifique-se de que a tensão de funcionamento do mesmo é idêntica à tensão da rede eléctrica local.
- Quando este altifalante de graves não for utilizado por um período prolongado, desligue-o da tomada da rede. Para desligar o cabo, puxe-o pela ficha; nunca pelo próprio cabo.
- Se algum objecto sólido ou líquido cair dentro deste altifalante de graves, desligue o altifalante da rede eléctrica e solicite uma averiguação a técnicos qualificados antes de voltar a utilizá-lo.
- O cabo de alimentação CA deve ser alterado só em serviços técnicos qualificados.

Retirar a ficha do cabo de alimentação de CA da tomada de parede

Antes de retirar a ficha do cabo de alimentação de CA da tomada de parede, regule o selector POWER para OFF (desactivado).

Quando da activação ou desactivação da alimentação de um amplificador ou outro equipamento

Reduza o volume do amplificador para o mínimo.

Para evitar avarias no altifalante de graves

- Seja cuidadoso no ajuste do controlo de volume do amplificador para evitar uma potência de entrada excessiva.
- Não tente abrir ou remontar as redes e colunas de altifalantes.

Acerca dos altifalantes de blindagem magnética (para evitar irregularidades nas cores de televisores e outros aparelhos que estejam próximos)

O sistema tem uma protecção magnética. No entanto, o iman é forte, podendo ocorrer uma fuga magnética. Se utilizar o aparelho com um televisor CRT ou projector, afaste-o 30 cm.

Se o aparelho estiver demasiado próximo do televisor, etc., pode provocar irregularidades nas cores do ecrã.

Caso constate irregularidades de cor...

→ Desligue o televisor uma vez, e volte a ligá-lo após 15 a 30 minutos.

Caso as irregularidades de cor persistam...

→ Aumente a distância entre os altifalantes e o televisor.

Caso ocorra microfonia

Altere o posicionamento do altifalante ou reduza o volume do amplificador.

Acerca da instalação

- Não instale este altifalante de graves perto de fontes de calor, tais como aquecedores ou condutas de ar quente, nem em locais sujeitos à luz solar directa, muito pó, vibrações mecânicas ou choques.
- É essencial haver uma boa ventilação para evitar o aquecimento interno do woofer. Coloque o woofer num local com uma boa circulação de ar. Não o coloque sobre uma superfície instável.
- Tenha cuidado quando instalar a coluna num pavimento com um tratamento especial (encerado, oleado, polido, etc.), pois pode ficar manchado ou descolorado.

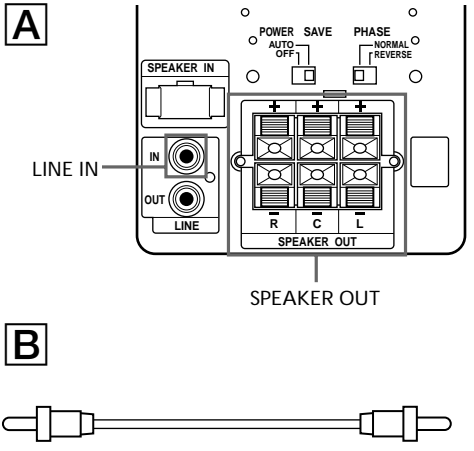
Acerca da limpeza da parte externa

Limpe a parte externa do altifalante com um pano macio levemente humedecido com água. Não utilize nenhum tipo de escova abrasiva, pó de sabão ou solvente, tal como álcool ou benzina.

Interrupções no som

Durante uma operação com uma intensidade de som muito elevada ou uma utilização prolongada, o som pode ser interrompido pelo protector de circuito existente no interior do aparelho. Se isso acontecer, desligue (OFF) o aparelho e volte a ligá-lo.

Caso surjam quaisquer dúvidas ou problemas relativos a este altifalante de graves, não abordados neste manual, consulte o seu agente Sony mais próximo.



Instalação

Visto que o ouvido humano não é capaz de detectar a direcção e a posição de onde vem o som grave em reprodução pelo altifalante de graves (abaixo de 200 Hz), pode-se instalar o altifalante de graves em qualquer parte da sala. Para a obtenção de uma melhor reprodução de graves, recomenda-se a instalação do altifalante de graves sobre um piso sólido onde seja pouco provável a ocorrência de ressonância.

Notas

- Instale o altifalante de graves (woofer) a cerca de (5 cm) afastado da parede.
- Não coloque objectos sobre este altifalante, nem se sente sobre ele.
- Caso este altifalante de graves seja instalado no centro de uma sala, os graves podem ser extremamente enfraquecidos. Isto deve-se à influência da onda estacionária da sala. Caso isto ocorra, afaste este altifalante da região central da sala, ou elimine a causa da onda estacionária, instalando estantes na parede, etc.

Ligar o sistema (A)

Descrição

Pode ligar este sistema de Sub woofer a um amplificador de alta fidelidade (para sistemas estéreo) ou a um amplificador de áudio/vídeo. (A maioria dos amplificadores de alta fidelidade não está equipada com tomadas LINE OUT* para um subwoofer.)

* LINE OUT pode estar referido como MONO OUT, MIX OUT ou SUBWOOFER OUT, dependendo do fabricante.

Antes de começar

- Antes de começar a fazer as ligações, desligue o amplificador e os altifalantes.
- Utilize os cabos de ligação áudio, fornecidos para o respectivo equipamento. Se os cabos de ligação áudio não forem suficientes para fazer as ligações necessárias, compre cabos de ligação áudio adicionais.
- Efectue correctamente as ligações, para evitar ruídos.
- Ligue o cabo de alimentação de CA do altifalante de graves a uma tomada de parede.
- Não pode ligar a tomada de saída CENTER ao altifalante de graves, para utilizar com a função Dolby Pro Logic. O som dos graves não é emitido com alguns modos Dolby Pro Logic.

Quando utilizar os terminais de saída do subwoofer ou do superwoofer

O nível de saída de alguns amplificadores pode não ser suficiente.

Se o nível de som do altifalante de graves for fraco, recomendam-se as ligações entre os terminais do altifalante do amplificador e os terminais SPEAKER IN do altifalante de graves.

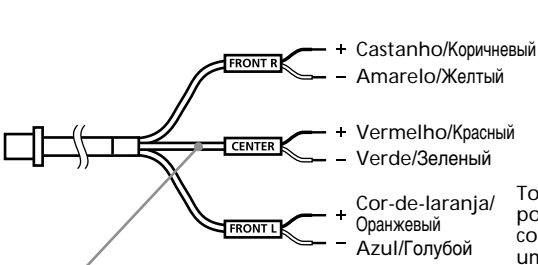
Quais os cabos necessários?

Cabo de ligação áudio (fornecido) (B)

Cabo de ligação de amplificador (fornecido) (C)

Verifique se o cabo do altifalante corresponde ao terminal apropriado dos componentes: + a + e – a –. Se inverter a ligação dos cabos, o som sairá distorcido e não conseguirá ouvir os graves. Tenha em conta que o cabo do altifalante assinalado com uma linha é sempre negativo (–) e deve ser ligado ao terminal negativo (–), para evitar ligações incorrectas. Se o cabo do altifalante for curto, adquira um cabo adequado para efectuar a ligação.

C



Se o amplificador de alta fidelidade não tiver um canal central, estas ligações não são efectuadas.
Если на усилителе Hi-Fi отсутствует центральный канал, указанные соединения не используются.

Ligação ao amplificador de alta fidelidade (com sistema estéreo)

Para efectuar uma ligação em estéreo, utilize apenas os canais R e L. Para o cabo de canal central, torça e tape as extremidades positiva e negativa dos fios com fita isolante, para evitar um curto-circuito.

Ligação ao amplificador e altifalantes (D)

Ligue os terminais SPEAKER IN do aparelho aos terminais de saída do altifalante do amplificador. Ligue os canais L e R. Ligue os altifalantes aos terminais SPEAKER IN do aparelho.

Ligação do amplificador de áudio/vídeo (com sistema estéreo, 5,1ch)

Existem duas formas de ligar os altifalantes: ligue os canais R, C e L ou efectue a ligação às tomadas LINE IN.

Ligação ao amplificador e altifalantes (E)

Ligue os terminais SPEAKER IN do aparelho aos terminais de saída do altifalante frontal do amplificador.

Ligue os altifalantes frontais aos terminais SPEAKER OUT do aparelho.

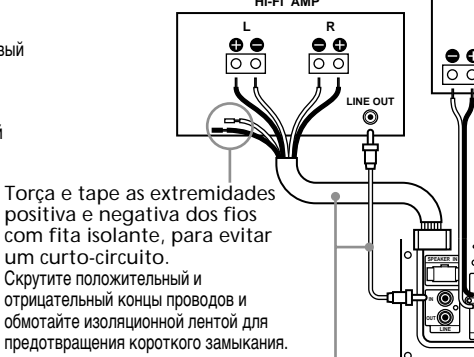
Ligue os altifalantes posteriores aos terminais de saída do altifalante posterior do amplificador.

* Para utilizar o canal central, desligue o tubo isolador.

Notas

- Pode utilizar os terminais SPEAKER OUT, independentemente da dimensão do sistema de satélite que está a utilizar, grande ou pequena. Pode utilizar as tomadas LINE IN para os sistemas de satélite de maiores dimensões.
- Com sistemas de satélite de menores dimensões, o som dos graves pode diminuir, dependendo das programações do amplificador de áudio/vídeo ou de um leitor de DVD.

D



Torça e tape as extremidades positiva e negativa dos fios com fita isolante, para evitar um curto-circuito.

Скрутите положительный и отрицательный концы проводов и обмотайте изоляционной лентой для предотвращения короткого замыкания.

Existem duas opções
Существуют два способа

Русский язык

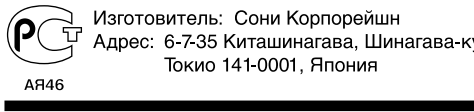
ВНИМАНИЕ !

Для предотвращения опасности возникновения пожара и поражения электрическим током надо предохранять аппарат от дождя и влаги.

Во избежание возгорания не закрывайте вентиляционные отверстия аппарата газетами, скатертями, занавесками, и т.п. И не располагайте на аппарате зажженные свечи.

Для предотвращения опасности возгорания или поражения электрическим током не ставьте вазы на аппарат.

Во избежание поражения электрическим током не открывайте корпус аппарата. Для ремонта обращайтесь только к квалифицированному специалисту.



Меры предосторожности

Техника безопасности

- Перед эксплуатацией низкочастотного громкоговорителя убедитесь, что его рабочее напряжение соответствует напряжению в местной электрической сети.
- Если низкочастотный громкоговоритель длительное время не используется, отключите его от электрической розетки. Чтобы отключить кабель, вытащите его за вилку. Никогда не тяните за кабель.
- В случае попадания внутрь низкочастотного громкоговорителя жидкости или посторонних предметов, отключите аппарат от сети и не пользуйтесь им, пока его не проверит специалист.
- Кабель питания переменного тока необходимо заменять только в специализированной ремонтной мастерской.

Отключение кабеля питания переменного тока
Перед отключением кабеля питания переменного тока из электрической розетки установите переключатель питания POWER в положение OFF.

При включении или отключении усилителя или другого аппарата

Уменьшите уровень громкости на усилителе до минимума.

Чтобы не повредить низкочастотный громкоговоритель

- Будьте осторожны, устанавливая уровень громкости усилителя, чтобы избежать слишком громкого звука.
- Не пытайтесь открывать корпус или заменять динамики и схемы.

Об акустических системах магнитозащищенного типа (для предотвращения искажения цветности на экране находящегося рядом телевизора и т.д.)

В системе используется магнитный экран. Тем не менее, используется сильный магнит, и, следовательно, может иметь место некоторое рассеяние магнитного потока. Если устройство используется с телевизором, имеющим кинескоп, или проектором, отодвиньте его на 30 см от телевизора и т.д. При размещении этого устройства в непосредственной близости от телевизора и т.д. на экране могут появиться искажения цветности.

Если наблюдается искажение цветности...

→ Выключите телевизор, затем включите его через 15 - 30 минут.

Если снова наблюдается искажение цветности...

→ Разместите громкоговорители подальше от телевизора.

При возникновении эффекта акустической обратной связи

Переставьте громкоговоритель или уменьшите громкость на усилителе.

Установка

- Не устанавливайте низкочастотный громкоговоритель рядом с источниками тепла, такими как батареи отопления или вентиляционные каналы, или в местах попадания прямых солнечных лучей, а также в местах скопления пыли; не допускайте сильных сотрясений проигрывателя.
- Во избежание перегрева низкочастотного громкоговорителя ему необходима хорошая вентиляция. Устанавливайте аппарат в местах с хорошей циркуляцией воздуха. Не устанавливайте низкочастотный громкоговоритель на мягкой поверхности.
- Соблюдайте осторожность при размещении громкоговорителя на полах, которые обработаны особым образом (натертых воском, покрашенных масляными красками, полированных и т.д.), так как это может привести к появлению пятен или изменению цвета.

Чистка корпуса

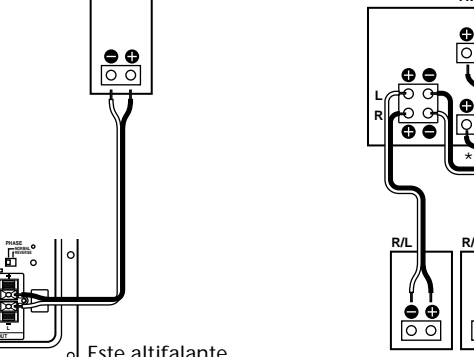
Чистите корпус мягкой, слегка увлажненной тканью. Не пользуйтесь никакими абразивными терками, чистящими порошками или растворителями, такими как спирт или бензин.

О прерывании звука

При работе с повышенной громкостью или при использовании аппарата в течение длительного времени звук может прерываться устройством защиты контура, расположенным внутри аппарата. В этом случае выключите (положение OFF) и снова включите аппарат.

В случае возникновения вопросов или проблем, касающихся данного низкочастотного громкоговорителя, которые не описаны в данном руководстве, обратитесь к ближайшему дилеру Sony.

E



Existem duas opções
Существуют два способа

Подключение к усилителю класса Hi-Fi (со стереосистемой)

Для стереосоединения используются только каналы R и L. Скрутите положительный и отрицательный концы проводов центрального громкоговорителя и обмотайте изоляционной лентой для предотвращения короткого замыкания.

Подключение к усилителю и громкоговорителям (D)

Подключите разъемы SPEAKER IN аппарата к выходным разъемам громкоговорителей усилителя.

Подключите оба канала: L и R.

Подключите громкоговорители к разъемам SPEAKER IN аппарата.

Усилитель аудио/видео (со стереосистемой, 5,1-канальной) Подсоединение громкоговорителей: подключение каналов R, C и L, или подключение к гнездам LINE IN.

Подключение к усилителю и громкоговорителям (E)

Подключите разъемы SPEAKER IN аппарата к выходным разъемам передних громкоговорителей усилителя.

Подключите передние громкоговорители к разъемам SPEAKER OUT аппарата.

Подключите задние громкоговорители к выходным разъемам задних громкоговорителей усилителя.

* Для использования центрального канала отсоедините изоляционную трубку.

Примечания

- Разъемы SPEAKER OUT можно использовать независимо от размера используемой системы спутников: большого или маленького. Гнезда LINE IN можно использовать для больших систем спутников.
- На маленьких системах спутников низкие частоты могут пропадать в зависимости от настроек усилителя аудио/видео или DVD-проигрывателя.

При подключении кабеля громкоговорителя к разъемам компонентов обязательно соблюдайте полярность: + к +, a – к –. Если полярность будет нарушена, звук будет выдаваться с искажениями и недостатком низких частот. Во избежание неправильных соединений следует придерживаться следующего правила: кабель громкоговорителя с полоской всегда должен быть отрицательным (–) и подключаться к отрицательному разъему (–). Если длина кабеля недостаточная для подключения, приобретите дополнительный соединительный кабель.

