

USB Charging AC Power Adaptor

BruksanvisningBruksanvisningKäyttöohjeBetjeningsvejledningManual de instruçõesИнструкция по эксплуатации

AC-U50AG



© 2010 Sony Corporation Printed in China

http://www.sony.net/

Svenska

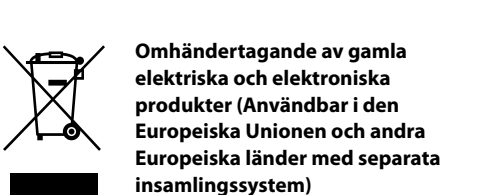
Innan du använder enheten bör du läsa igenom den här bruksanvisningen noga. Spara den sedan så att du i framtiden kan använda den som referens.

VARNING!

Att utsätta AC-nätadaptern för dropp eller stänk, och att placera kärl med vätska, t.ex. blomvaser, på enheten medför risk för elektriska stötar och fara för brand.

Installera inte AC -nätadaptern där den blir innesluten, t.ex. i en bokhylla eller en inbyggnadslåda.

Nätkontakten för AC-nätadaptern används för att koppla bort AC -nätadaptern från elnätet, och du bör därför ansluta AC-nätadaptern till ett lättåtkomligt vägguttag. Om du upptäcker att någonting inte fungerar som det ska med AC-nätadaptern bör du omedelbart dra ur kontakten ur vägguttaget.



Omhändertagande av gamla elektriska och elektroniska produkter (Användbar i den Europeiska Unionen och andra Europeiska länder med separata insamlingsystem)
Symbolen på produkten eller emballaget anger att produkten inte får hanteras som hushållsavfall. Den skall i stället lämnas in på uppsamlingsplats för återvinning av el- och elektronikkomponenter. Genom att säkerställa att produkten hanteras på rätt sätt bidrar du till att förebygga eventuella negativa miljö- och hälsoeffekter som kan uppstå om produkten kasseras som vanligt avfall. Återvinning av material hjälper till att bibehålla naturens resurser. För ytterligare upplysningar om återvinning bör du kontakta lokala myndigheter eller sophämtningstjänst eller affären där du köpte varan.

Kundmeddelande: Följande information gäller enbart för utrustning såld i länder som tillämpar EU-direktiven
Tillverkare av denna product är Sony Corporation, 1-7-1 Konan Minato-ku Tokyo, 108-0075 Japan. Auktoriserad representant för EMC och produkt säkerhet är Sony Deutschland GmbH, Hedelfinger Strasse 61, 70327 Stuttgart, Germany. För service och garanti ärenden, var vänlig att titta i separat service och garanti dokument.

Försiktighetsåtgärder

Om säkerhet

- Märketiketten som visar drivspänning, strömförbrukning m.m. sitter på enhetens baksida.
- Innan du använder enheten kontrollerar du att dess nätspänning stämmer överens med den nätspänning som gäller där du befinner dig.
- Aven om du har slagit av strömmen till själva enheten är den inte bortkopplad från nätspänningen så länge som den är ansluten till ett vägguttag.
- Koppla bort systemet från vägguttaget när du vet med dig att du inte kommer använda det under en längre tid. Fatta tag om kontakten när du drar ut nätkabeln. Dra aldrig i själva kabeln.
- Skulle någon vätska eller något föremål råka komma in i systemet, bör du genast koppla bort nätkabeln till systemet, och sedan låta en behörig servicetekniker undersöka systemet innan du använder det igen.
- För att undvika elektriska stötar, öppna inte höljet. Lämnna service åt kvalificerad personal.

Installation

Placera inte nätadaptern på en plats där den utsätts för:

- Extremt höga temperaturer. (t.ex. i en bil med stängda fönster.)
- Direkt solljus eller i närheten av värmekällor.
- Mekaniska vibrationer eller stötar.
- Magnetfält. (t.ex. nära en magnet, högtalare eller TV.)
- Mycket damm.

Åtgärd

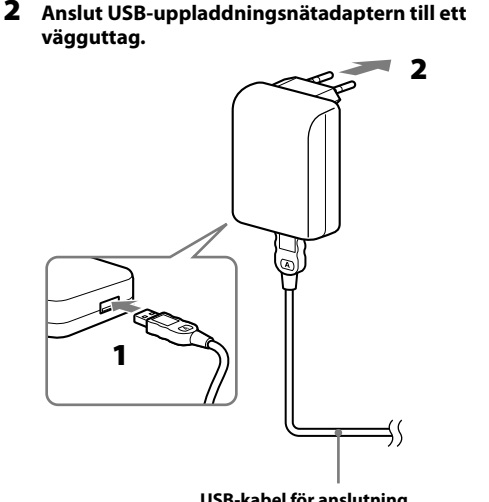
- Kontrollera att specifikationerna för ström och spänning för utrustningen stämmer överens med vad vägguttaget ger.
- Som en säkerhetsåtgärd stängs enheten automatiskt av om ingångsströmmen är för hög.
- Anslut inte den här enheten till en radio eller någon annan utrustning med radio, eftersom det kan skapa störningar.
- Undvik skador på enheten genom att se till att du inte tappar den eller på annat sätt utsätter den för mekaniska stötar.
- När du har använt enheten kopplar du bort den från vägguttaget och från utrustningen.
- Koppla ur AC-nätadaptern ur vägguttaget genom att dra i enheten. Dra inte i USB-kabeln (säljs separat).
- Du undviker risken för kortslutning genom att inte låta terminalerna på enheten komma i kontakt med metallföremål.

Rengöring

- Rengör enheten med en mjuk, torr duk. Om enheten är mycket smutsig torkar du av den med en mjuk duk, lätt fuktad med ett mildt rengöringsmedel. Torka sedan av den med en mjuk, torr duk.
- Använd aldrig någon typ av lösningsmedel, t.ex. alkohol, thinner eller bensin, eftersom det kan skada ytan på höljet.
- Om du använder något kemiskt rengöringsmedel måste du vara noga med att följa anvisningarna för produkten.
- Om enhetens hölje kommer i kontakt med någon typ av lösningsmedel, t.ex. insektsmedel, eller om ytan under en längre tid ligger i kontakt med gummi eller vinyl, kan finishen på ytan skadas.

Användning

- Anslut USB-uppladdningsnätadaptern till enheten ("WALKMAN™, etc.) med hjälp av USB-kabeln (säljs separat).**
 - ™WALKMAN™ och ™WALKMAN™-logotypen är registrerade varumärken som tillhör Sony Corporation.
- Anslut USB-uppladdningsnätadaptern till ett vägguttag.**



- Ställ enheten på uppladdning.**
Det är inte säkert att du behöver utföra någon åtgärd för att enheten ska ställas in på uppladdning. (Se enhetens bruksanvisning.)

Obs!

- Anslut USB-uppladdningsnätadaptern till ett lättåtkomligt vägguttag. Om något problem skulle uppstå måste du genast koppla bort den från vägguttaget.
- Använd enheten i en omgivning där temperaturen är mellan 5 och 35 °C.
- Det finns inga garantier för att enheten fungerar problemfritt tillsammans med en USB-hubb eller en USB-förlängningskabel. Använd den anslutningsmetod som gäller för den anslutna enheten ("WALKMAN", etc.).

Använda nätadaptern utomlands

Du kan använda nätadaptern i vilket land eller område som helst, bara spänningen ligger i intervallet 100–240 V växelström (AC), 50/60 Hz. Du kan även behöva använda en kontaktadapter. Om landet/området du besöker använder vägguttag av ett annat format, kan du använda en kontaktadapter.

Kontakta närmaste resebyrå för information om vilken typ av kontaktadapter som behövs för din resa.

Tekniska data

Inspänning	100–240 V, 50/60 Hz
Märkspänning, ut	5,0 V likström (DC)
Märkström, ut	800 mA
Energiförbrukning	7 W
Storlek	Ca 55 × 75 × 60 mm (b/h/d)
Vikt	Ca 60 g

Rätt till ändringar av utförande och tekniska data förbehålles.

Norsk

För du bruker enheten, bør du lese denne bruksanvisningen nøye og ta godt vare på den til fremtidig bruk.

ADVARSEL

Før å redusere risikoen for brann eller elektrisk stot, må du ikke utsette denne AC-stromadaptern for væskedrypp eller sprut, og du må ikke plassere gjenstander fylt med væske, for eksempel blomstervaser, på apparatet.

AC-strømadaptern må ikke monteres på innelukkede steder, som en bokhylle eller et innebygd skap.

Fordi støpelet til AC-strømadaptern brukes til å koble AC-strømadaptern fra strømmettet, må det kobles til en lett tilgjengelig AC-stikkontakt. Hvis du oppdager feil på adapteren, må den kobles fra AC-stikkontakten umiddelbart.



Dette symbolet på produktet eller emballasjen indikerer at dette produktet

ikke må behandles som husholdningsavfall. I stedet skal det leveres til spesiell innsamlingsstasjon for gjenvinning av elektrisk og elektronisk utstyr. Ved å sørge for at dette produktet avhentes på korrekt måte, vil du være med på å forhindre mulige negative følger for miljøet og helse, som ellers kan forårsakes av feilaktig avfallshåndtering av dette produktet. Gjenvinning av disse materialene vil være med på å ta vare på våre naturressurser. For mer informasjon om gjenvinning av dette produktet, kan du kontakte lokale myndigheter, renovasjonsverket der du bor eller butikken der du kjøpte produktet.

Merknad for kunder: Følgende informasjon gjelder kun for utstyr som er solgtiland som anvender EU-direktivene
Produsenten av dette produktet er Sony Corporation, 1-7-1 Konan Minato-ku Tokyo, 108-0075 Japan. Autorisert representant for EMC og produktsikkerhet er Sony Deutschland GmbH, Hedelfinger Strasse 61, 70327 Stuttgart, Germany. For service eller garanti saker vennligst se adressene nevnt i det separate service eller garantidokumentet.

Forholdsregler

Om sikkerhet

- På bakpanelet finnes merkeplaten som angir driftspenning, strømforbruk og så videre.
- Før enheten brukes, må du kontrollere at enhetens driftspenning er identisk med spenningen det lokale strømmettet.
- Enheten er ikke koblet fra AC-strømforsyningen (strømmettet) så lenge den er koblet til stikkontakten, selv om selv enheten er slått av.
- Trekk stopselet ut av stikkontakten hvis enheten ikke skal brukes på lang tid. Trekk ut enheten ved å trekke i pluggen når den kobles fra. Trekk aldri i selve enheten.
- Hvis væske eller en fast gjenstand kommer inn i enheten, kobler du den fra og får den kontrollert av kvalifisert personale før du bruker den igjen.
- Før å unngå elektrisk stot, må enheten ikke åpnes. Service skal bare utføres av kvalifisert personell.

Installering

Vekselstrømadaptern må ikke plasseres på steder der den:

- blir utsatt for ekstremt høye temperaturer. (for eksempel i en bil med lukkede vinduer.)
- blir utsatt for direkte sollys eller er nær en varmekilde.
- blir utsatt for mekanisk vibrasjon eller stot.
- blir utsatt for et magnetfelt. (for eksempel nær en magnet, høytaler eller TV.)
- blir utsatt for store mengder stov.

Aktivitet

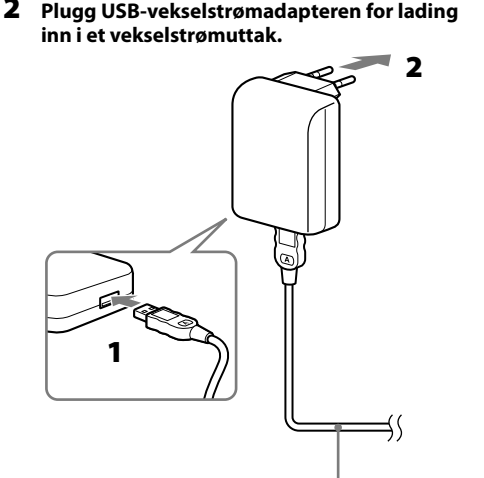
- Kontroller at enhetens strøm og spenning stemmer med stikkontakten.
- Av sikkerhetshensyn blir enheten automatisk slått av dersom inngangsstrømmen er for sterk.
- Ikke koble denne enheten til en radio eller utstyr med en radiomottaker, siden dette kan føre til støy.
- Før å unngå skade, må du passe på ikke å slippe enheten i gulvet eller på annen måte utsette enheten for mekanisk stot.
- Etter bruk må enheten kobles fra uttaket i veggen og utstyret.
- Koble enheten fra AC-stikkontakten ved å trekke i enheten. Du må ikke trekke i USB-kabelen (selges separat).
- Før å unngå kortslutning, må ikke terminalene på enheten berøre metallgjenstander.

Rengjøring

- Rengjør enheten med en myk, tørr klut. Hvis enheten er svært skitten, tørker du av den med en myk klut lett fuktet med et mildt vaskemiddel, og tørker deretter av den med en myk, tørr klut.
- Ikke bruk noen form for løsemiddel som alkohol, tynner eller bensin, siden dette kan skade overflaten på kabinetet.
- Hvis du bruker noen form for kjemisk rensing, må du følge anvisningene som følger med produktet.
- Hvis det soles løsemidler som insektmiddel på enheten, eller hvis den er i langvarig kontakt med gummi eller vinyl, kan overflaten på enheten bli skadet.

Bruk

- Koble strømadaptern med USB-vekselstrømadaptern til enheten ("WALKMAN™ osv.) med USB-kabelen (selges separat).**
 - ™WALKMAN™ og ™WALKMAN™-logoen er registrerte varemerker for Sony Corporation.
- Plugg USB-vekselstrømadaptern for lading inn i et vekselstrømuttak.**



- Still enheten inn til lading.**
Det kan være det ikke er nødvendig å stille inn enheten til lading. (Se brukerveiledningen for enheten.)

Merk

- Plugg USB-vekselstrømadaptern for lading inn i et vekselstrømuttak i nærheten. Hvis det oppstår problemer, må du koble den fra vekselstrømuttaket umiddelbart.
- Bruk i omgivelser der temperaturen er i området 5-35 °C.
- Ytelsen kan ikke garanteres dersom det blir brukt en USB-hub eller USB-utvidelseskabel. Folg tilkoblingsanvisningene for den tilkoblede enheten ("WALKMAN" osv.).

Bruke vekselstrømadaptern i utlandet

Du kan bruke vekselstrømadaptern i alle land og områder som bruker 100 V til 240 V vekselstrøm, 50/60 Hz, ved å koble til en pluggadapter. Hvis landet du besoker, bruker kontakter med andre former, må du bruke riktig pluggadapter.

Kontakt nærmeste resebyrå for opplysninger om hvilken type pluggadapter du trenger på reisen.

Spesifikasjoner

Inngangsspenning	100 til 240 V vekselstrøm, 50/60 Hz
Nominell utgangsspenning	DC 5,0 V
Nominell utgangsstrom	800 mA
Strømforbruk	7 W
Mål	Ca. 55 × 75 × 60 mm (b/h/d)
Vekt	Ca. 60 g

Utforming og spesifikasjoner kan endres uten forvarsel.

Suomi

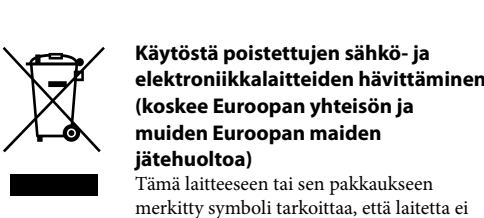
Lue tämä käyttöohje huolellisesti ennen laitteen käytön aloittamista. Säilytä käyttöohje myöhempää käyttötarvetta varten.

VAROITUS

Tulipalo- ja sähköiskuvaaran välttämiseksi älä jätä AC-verkkolaitetta alttiiksi sateelle tai kosteudelle äläkä aseta laitteen päälle maljakoita tai muita nesteellä täytettyjä esineitä.

Älä sijoita AC-verkkolaitetta suljettuun tilaan, kuten kirjakaappiin tai muuhun kaappiin.

Koska AC-verkkolaitteen pistoketta käytetään AC-verkkolaitteen kytkemiseen irti sähköverkosta, liitä se AC-pistorasiaan, joka on helposti käsillä. Jos havaitset pistokkeessa jotain normaalista poikkeavaa, irrota se AC-pistorasiasta välittömästi.



Käytöstä poistettujen sähkö- ja elektroniikkalaitteiden hävittäminen (koskee Euroopan yhteisön ja muiden Euroopan maiden jätehuoltoa)
Tämä laitteeseen tai sen pakkaukseen merkitty symboli tarkoittaa, että laitetta ei saa käsitellä kotitalousjätteenä. Sen sijaan laite on toimitettava sähkö- ja elektroniikkalaitteiden kierrätyksestä huolehtivaan keräys- ja kierrätyspisteeseen. Varmistamalla, että tämä laite hävitetään asianmukaisesti, voit auttaa estämään mahdollisia ympäristö- ja terveyshaittoja, joita muuten voi aiheutua laitteen epäasianmukaisesta käsittelystä. Materiaalien kierrätys säästää luonnonvaroja. Lisätietoja laitteen käsittelystä, talteenotosta ja kierrätyksestä on saatavilla paikallisilta ympäristöviranomaisilta, jätehuoltokeskuksesta tai liikkeestä, josta laite on ostettu.

Huomautus asiakkaille: seuraavat tiedot koskevat vain EU:n direktiivejä noudattaviin maihin myytäviä laitteita
Tämän tuotteen valmistaja on Sony Corporation, 1-7-1 Konan Minato-ku Tokyo, 108-0075 Japani. Tuotteen EMC ja turvallisuus hyväksyjä on is Sony Deutschland GmbH, Hedelfinger Strasse 61, 70327 Stuttgart, Saksa. Kaikissa tuotteen huolto- tai takuuasioissa ottakaa yhteys valtuutettuun Sony huoltoon.

Varotoimet

Turvallisuus

- Käyttöjännitteen ja tehonkulutuksen arvot sekä muut tärkeät tiedot sisältävä tyyppikilpi on laitteen takapinnalla.
- Tärkeistä ennen laitteen käyttämistä, että laitteen käyttöjännitte ja paikallinen verkkojännite vastaavat toisiaan.
- Kun laite on liitetynnä pistorasiaan, se on kytkettynä AC-sähköverkkoon, vaikka laitteesta olisi virta katkaistuna.
- Irrota laite pistorasiasta, jos laitetta ei aiota käyttää pitkään aikaan. Kun irrotat johdon, vedä aina pistokkeesta. Älä koskaan vedä johdosta.
- Jos jokin esine tai nestettä joutuu laitteen sisään, irrota laitteen virtajohto ja vie laite huoltoon tarkistettavaksi, ennen kuin käytät sitä uudelleen.
- Älä avaa laitteen koteloa, jotta et altistu sähköiskulle. Tuotteen saa huoltaa vain ammattitaitoinen huoltoliike.

Asentaminen

- Älä sijoita verkkolaitetta paikkoihin, jotka ovat:
 - alttiita kuumuudelle. (kuten auto, jonka ikkunat ovat kiinni.)
 - alttiita suoralle auringonvalolle tai lämmönlähteen lähellä.
 - alttiita tärinälle tai iskuille.
 - alttiita magneettikentille. (kuten lähellä magneettia, kaiutinta tai televisiota.)
 - alttiita runsaalle pölylle.

Käyttö

- Varmista, että verkkovirta ja -jännite vastaavat laitteelle määritettyjä käyttöarvoja.
- Jos tulovirta on liian suuri, virta katkeaa laitteesta automaattisesti turvallisuuden varmistamiseksi.
- Älä liitä tätä laitetta radioon tai radiovirttimellä varustettuun laitteeseen, sillä laite voi aiheuttaa häiriöitä.
- Laitteen vioittumisen estämiseksi varo pudottamasta laitetta ja suojaa se iskuilta.
- Irrota laite käytön jälkeen pistorasiasta ja liitetystä laitteesta.
- Irrota laite AC-pistorasiasta laitteesta vetämällä. Älä vedä USB-kaapelista (myydään erikseen).
- Oikosulun estämiseksi estä metalliesineitä koskettamasta laitteen liitäntää.

Puhdistaminen

- Puhdista laite pehmeällä kuivalla liinalla. Jos laite on kovin likainen, pyyhi lika pois miedolla pesuainuksella kostutetulla pehmeällä liinalla ja pyyhi se lopuksi pehmeällä kuivalla liinalla.
- Älä käytä puhdistuksessa liuottimia, kuten alkoholia, tinneriä tai bensiniä, sillä ne voivat vahingoittaa kotelon pintaa.
- Jos käytät puhdistuksessa jotain kemiallista puhdistusainetta, lue aineen käyttöohjeet.
- Jos laitteen kotelon päälle roiskuu jotain liuotinta, kuten hyönteismyrkkyä, tai se koskettaa kumia tai vinyliä pitkään, kotelon pinta voi vahingoittua.

Käyttäminen

- Liitä USB-laturinverkkolaite laitteeseen ("WALKMAN™ jne.) USB-kaapelilla (myydään erikseen).**
 - ™WALKMAN™ ja ™WALKMAN™-logo ovat Sony Corporationin rekisteröimiä tavaramerkkejä.
- Liitä USB-laturiverkkolaite pistorasiaan.**



- Aseta ladattava laite lataustilaan.**
Ladattavaa laitetta ei välttämättä tarvitse asettaa lataustilaan. (Katso lisätietoja laitteen käyttöohjeesta.)

Huomautuksia

- Liitä USB-laturiverkkolaite lähellä olevaan pistorasiaan. Jos ilmenee ongelma, irrota laite heti pistorasiasta.
- Käytä laitetta 5–35 °C:n lämpötilassa.
- Toimivuutta USB-keskittimen tai USB-jatkokaapelin kautta ei voida taata. Noudata liitettävälle laitteelle ("WALKMAN" jne.), ilmoitettua liitäntätapaa.

Verkkolaitteen käyttäminen muissa maissa tai muilla alueilla

Voit käyttää verkkolaitetta pistokesovittimen avulla kaikissa maissa tai kaikilla alueilla, joissa verkkojännite on 100–240 V AC, 50/60 Hz. Jos kyseisessä maassa tai kyseisellä alueella käytettävän pistorasian muoto on poikkeava, käytä asianmukaista pistokesovittinta.

Pyydä matkatoimistosta lisätietoja kohdemaassa tai -alueella tarvittavasta pistokesovittimesta.

Tekniset tiedot

Tulojännite	100–240 V, 50/60 Hz
Nimellislähtöjännite	5,0 V DC
Nimellislähtövirta	800 mA
Tehonkulutus	7 W
Mittat	Noin 55 × 75 × 60 mm (l/k/s)
Paino	Noin 60 g

Valmistaja pitääään itsellään oikeuden muuttaa laitteen muotoilua ja teknisiä ominaisuuksia ilman erillistä ilmoitusta.

Dansk

Inden du tager enheden i brug, skal du læse denne brugervejledning grundigt og gemme den til fremtidig brug.
ADVARSEL

Risikoen for brand eller elektrisk stød reduceres, når denne AC-adapter ikke udsættes for dryp eller sprøjt, og der ikke placeres genstande fyldt med væsker, såsom vaser på apparatet.

Du må ikke installere AC-adapteren et sted med begrænset plads, f.eks. i en bogreol eller i et skab.

Da strømforsyningsstikket til AC-adapteren bruges til at koble AC-adapteren fra lysnettet, skal den tilsluttes til en AC-stikkontakt med nem adgang. Hvis du opdager noget mærkeligt ved den, skal du straks tage den ud af AC-stikket i væggen.



Håndtering af udtjente elektriske og elektroniske produkter (Gælder for den Europæiske Union og andre europæiske lande med separate indsamlingssystemer) Dette symbol på produktet eller emballagen angiver, at produktet ikke må behandles som husholdningsaffald. Det skal i stedet indleveres på en deponeringsplads specielt indrettet til modtagelse og opbejdning af elektriske og elektroniske produkter. Ved at sikre at produktet bortskaffes korrekt, forebygges de eventuelle negative miljø- og sundhedsskadelige påvirkninger, som en ukorrekt affaldshåndtering af produktet kan forårsage. Genindvinding af materialer vil medvirke til at bevare naturens ressourcer. Yderligere information om genindvindingen af dette produkt kan fås hos myndighederne, det lokale renovationselskab eller butikken, hvor produktet blev købt.

Bemærkning til kunder vedrørende udstyr, der sælges i lande, som er underlagt EU-direktiver Producenten af dette produkt er Sony Corporation, 1-7-1 Konan Minato-ku Tokyo, 108-0075 Japan. Den autoriserede repræsentant for EMC og produktsikkerhed er Sony Deutschland GmbH, Hedelfinger Strasse 61, 70327 Stuttgart, Germany. For service eller garanti henviser vi til de adresser, som fremgår af vedlagte garantidokument.

Sikkerhedsforanstaltninger

Sikkerhed

- Navnepladen, der angiver driftsspændingen, strømforbruget mv. er anbragt udvendigt på bagsiden.
- Sørg for, at enhedens driftsspænding er identisk med spændingen fra den lokale strømforsyning, for du betjener enheden.
- Forbindelsen til enheden er ikke afbrudt fra AC-kilden (lysnettet), når den er tilsluttet stikkontakten i væggen, selvom selve enheden er slukket.
- Træk enheden ud af vægstikket, hvis den ikke skal anvendes i en længere periode. Tag enheden ud ved at trække i stikket. Træk aldrig i selve netledningen.
- Hvis der tapes en genstand eller spildes væske i enheden, skal strømmen afbrydes, og enheden skal kontrolleres af en servicetekniker, for den igen tages i brug.
- Åbn ikke enheden for at undgå elektrisk stød. Overlad alt reparationsarbejde til faguddannet personale.

Installation

- Anbring ikke vekselstrømsadapteren på et sted, hvor den kan blive:
 - Udsat for meget høje temperaturer. (f.eks. i en bil med vinduerne rullet op.)
 - Udsat for direkte sollys eller i nærheden af et varmeapparat.
- Udsat for mekaniske vibrationer eller stød.
- Udsat for et magnetfelt. (f.eks. i nærheden af en magnet, højttaler eller et TV.)
- Udsat for meget støv.

Betjening

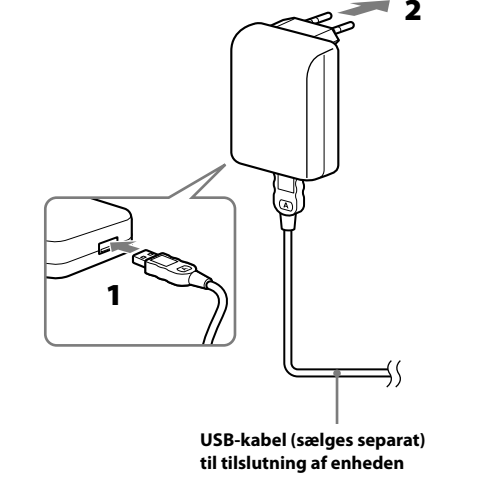
- Sørg for, at enhedens krav til strøm og spænding svarer til stikkontakten.
- Af hensyn til sikkerheden slukkes enheden automatisk, hvis indgangsstrømmen er for høj.
- Tilslut ikke denne enhed til en radio eller udstyr med en radiomodtager, da dette kan forårsage støj.
- Pas på ikke at tabe eller på anden måde give enheden mekanisk stød, så den beskadiges.
- Tag ledningen ud af stikkontakten, og afbryd forbindelsen til udstyret efter brug af enheden.
- Kobl enheden fra AC-stikkontakten ved at trække i enheden. Træk ikke i USB-kablet (sælges separat).
- Lad ikke terminalen på enheden berøre nogen metalgenstand, så der ikke sker kortslutning.

Rengøring

- Rengør enheden med en blød, tør klud. Hvis enheden er meget snavset, skal du rengøre den med en blød klud, som er fugtet med et mildt rengøringsmiddel, og derefter tørre den af med en tør og blødd klud.
- Du må ikke bruge nogen former for opløsningsmidler, som f.eks. fortynder, sprit eller benzin, da dette kan ødelægge overfladen på kabinettet.
- Hvis du anvender nogen form for kemisk rengøringsmiddel, skal du følge de anvisninger, der følger med produktet.
- Hvis enheden udvendigtl bliver oversprøjtet med nogen form for opløsningsmiddel, f.eks. insektmiddel, eller er i kontakt med gummi eller vinyl i længere tid, kan enhedens overflade blive beskadiget.

Anvendelse

- Tilslut Vekselstrømsadapter til USB-opladning til enheden ("WALKMAN"®, osv.) ved hjælp af USB-kablet (sælges separat).**
 - "WALKMAN" og "WALKMAN"-logoet er registrerede varemærker for Sony Corporation.
- Sæt vekselstrømsadapteren til USB-opladning i en stikkontakt.**



- Indstil enheden til genopladning.** Det er muligvis ikke nødvendigt at indstille enheden til genopladning. (Se vejledningen til enheden).

Bemærkninger

- Sæt vekselstrømsadapteren til USB-opladning i en stikkontakt i nærheden. Tag straks ledningen ud af stikkontakten, hvis der opstår et problem.
- Brug enheden ved en omgivelsestemperaturer på 5-35 °C.
- Der er ingen garanti for virkningen, hvis enheden bruges sammen med en USB-hub eller en USB-forlængerledning. Følg den tilslutningsmetode, der er angivet for den tilsluttede enhed ("WALKMAN" osv.).

Brug af vekselstrømsadapteren i udlandet

Du kan anvende vekselstrømsadapteren i alle lande eller områder med strømstandarderne 100-240 V (vekselstrøm) og 50/60 Hz ved brug af en stikadapter. Hvis du befinder dig i et land, hvor der anvendes stikkontakt med en anden form, skal du bruge den rigtige stikadapter.

Kontakt det nærmeste rejsebureau angående den type stikadapter, du får brug for på rejsen.

Specifikationer

Indgangsspænding	100 – 240 V, 50/60 Hz
Nominel udgangsspænding	5,0 V jævnstrøm
Nominel udgangsstrom	800 mA
Strømforbrug	7 W
Mål	Ca. 55 × 75 × 60 mm (b/h/d)
Vægt	Ca. 60 g

Ret til ændring af design og tekniske data uden varsel forbeholdes.

Portugués

Antes de utilizar o aparelho, leia este manual até ao fim e guarde-o para consultas futuras.
AVISO

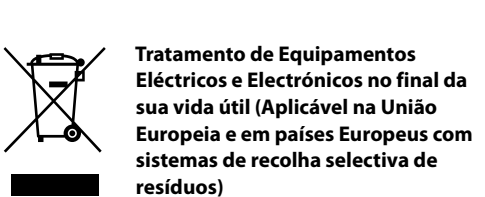
Antes de utilizar o aparelho, leia este manual até ao fim e guarde-o para consultas futuras.

AVISO

Para reduzir o risco de incêndio ou de choque eléctrico, não exponha este transformador de AC a gotas ou salpicos de água e não coloque objectos com líquidos, como jarras, sobre o aparelho.

Não instale o transformador de AC num espaço fechado, tal como uma estante ou um armário embutido na parede.

Como a ficha principal do transformador de AC é utilizada para desligar o transformador de AC da alimentação, ligue-a a uma tomada de alimentação AC de fácil acesso. Se notar alguma anomalia, desligue-a imediatamente da tomada de alimentação AC.



Este símbolo, colocado no produto ou na sua embalagem, indica que este não deve ser tratado como resíduo urbano indiferenciado. Deve sim ser colocado num ponto de recolha destinado a resíduos de equipamentos eléctricos e electrónicos. Assegurando-se que este produto é correctamente depositado, irá prevenir potenciais consequências negativas para o ambiente bem como para a saúde, que de outra forma poderiam ocorrer pelo mau manuseamento destes produtos. A reciclagem dos materiais contribuirá para a conservação dos recursos naturais. Para obter informação mais detalhada sobre a reciclagem deste produto, por favor contacte o município onde reside, os serviços de recolha de resíduos da sua área ou a loja onde adquiriu o produto.

Nota para os clientes: as seguintes informações aplicam-se apenas ao equipamento comercializado nos países que aplicam as Directivas da UE

O fabricante deste produto é a Sony Corporation, 1-7-1 Konan Minato-ku Tokyo, 108-0075 Japão. O representante autorizado para Compatibilidade Electromagnética e segurança do produto é a Sony Deutschland GmbH, Hedelfinger Strasse 61, 70327 Stuttgart, Alemanha. Para qualquer assunto relacionado com serviço ou garantia por favor consulte a morada indicada nos documentos sobre serviço e garantias que se encontram junto ao produto.

Precauções

Segurança

- A placa de identificação que inclui a tensão de funcionamento, o consumo de energia, etc., encontra-se na parte de trás do aparelho.
- Antes de utilizar o aparelho, verifique se a tensão de funcionamento do aparelho é idêntica à da fonte de alimentação local.
- Mesmo que tenha colocado o interruptor de corrente na posição OFF (desligado), o aparelho continua ligado à fonte de alimentação de AC (rede de corrente eléctrica) até retirar a ficha da tomada de parede.
- Se não pretender utilizar o aparelho durante um longo período de tempo, desligue-o da tomada de parede. Para desligar o aparelho, puxe-o pela ficha. Nunca puxe pelo próprio aparelho.
- Se cair algum objecto sólido ou líquido dentro do aparelho, desligue o aparelho e mande-o verificar por um técnico qualificado antes de voltar a utilizá-lo.
- Para evitar choques eléctricos, não abra o aparelho. As reparações devem ser efectuadas apenas por pessoal qualificado.

Instalação

Não coloque o transformador de CA num local onde:

- esteja sujeito a temperaturas extremamente altas. (ex.: num veículo com as janelas fechadas.)
- esteja sob a luz solar directa ou perto de uma fonte de calor.
- esteja sujeito a choques ou vibração mecânica.
- esteja sujeito a um campo magnético. (ex.: perto de um íman, altifalante ou TV.)
- esteja sujeito a pó excessivo.

Operação

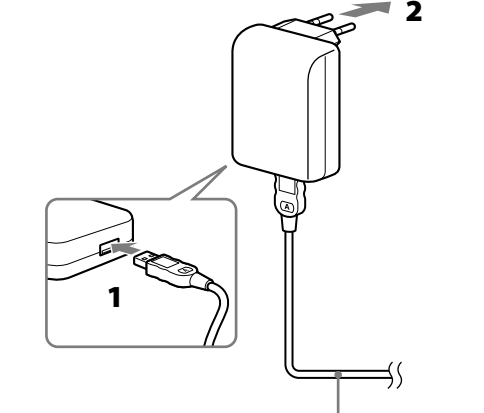
- Verifique se a corrente e a tensão do aparelho correspondem às da tomada.
- Por razões de segurança, se a corrente de entrada for muito elevada, o aparelho desliga-se automaticamente.
- Não ligue este aparelho a um rádio nem a um equipamento com sintonizador de rádio, porque pode provocar interferências.
- Para evitar danos, não deixe cair nem sujeito o aparelho a choques mecânicos.
- Depois da utilização, desligue o aparelho da tomada de parede e de outros equipamentos.
- Desligue o aparelho da tomada AC, puxando pelo aparelho. Não puxe pelo cabo USB (vendido separadamente).
- Para evitar um curto-circuito, não permita que o terminal do aparelho entre em contacto com qualquer objecto metálico estranho.

Limpeza

- Limpe o aparelho com um pano seco e macio. Se o aparelho estiver muito sujo, limpe-o com um pano macio ligeiramente embebido numa solução de detergente suave e depois seque-o com um pano seco e macio.
- Não utilize nenhum tipo de solvente como, por exemplo, álcool, diluente ou benzina, porque pode danificar o acabamento da caixa.
- Se utilizar algum produto de limpeza químico, siga as instruções fornecidas com o produto.
- A superfície da parte exterior do aparelho pode ficar danificada se a salpicar com algum tipo de solvente, como um insecticida, ou a mantiver em contacto prolongado com borracha ou vinil.

Como utilizar

- Ligue o transformador de CA de carregamento USB ao dispositivo ("WALKMAN"®, etc.), utilizando o cabo USB (vendido separadamente).**
 - "WALKMAN" e o logótipo "WALKMAN" são marcas comerciais registadas da Sony Corporation.
- Ligue o transformador de CA de carregamento USB a uma tomada de CA.**



Cabo USB (vendido separadamente) para fazer a ligação ao aparelho

- Ponha o equipamento a recarregar.** Pode não ser necessário colocar o equipamento a recarregar. (Consulte o manual de instruções do equipamento.)

Notas

- Ligue o transformador de CA de carregamento USB a uma tomada de CA que esteja próxima. Em caso de problema, desligue-o imediatamente da tomada de CA.
- Utilize-o a uma temperatura ambiente entre 5 e 35 °C.
- Não garantimos o desempenho se utilizar um hub USB ou uma extensão USB. Siga o método de ligação designado para o equipamento ligado ("WALKMAN", etc.).

Utilização do transformador de CA no estrangeiro

Se ligar um adaptador de ficha, pode usar o transformador de CA em qualquer país ou região que utilize 100 V a 240 V, 50/60 Hz. Se o país onde se encontra utiliza tomadas de formato diferente, use o adaptador de ficha correcto.

Consulte a agência de viagens mais próxima para saber que tipo de adaptador de ficha tem de utilizar nas suas viagens.

Características técnicas

Tensão de entrada de corrente	100 – 240 V, 50/60 Hz
Tensão de saída nominal	CC 5,0 V
Corrente de saída nominal	800 mA
Consumo de energia	7 W
Dimensões	Aprox. 55 × 75 × 60 mm (l/a/p)
Peso	Aprox. 60 g

Design e características técnicas sujeitos a alteração sem aviso prévio.

Русский

Перед началом эксплуатации устройства внимательно ознакомьтесь с данной инструкцией и храните ее под рукой на случай, если она вам понадобится.
ВНИМАНИЕ

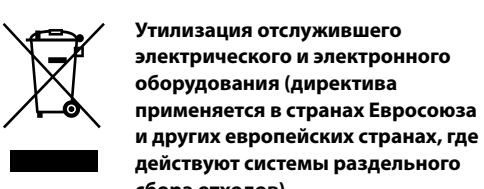
Во избежание возгорания или поражения электрическим током не подвергайте адаптер питания AC воздействию капель и брызг, не ставьте на устройство предметы, наполненные жидкостями, например вазы.

Не устанавливайте адаптер питания AC в ограниченном пространстве, например на книжной полке или в встроенном шкафу.

Поскольку кабель адаптера питания AC используется для отключения адаптера питания AC от электрической сети, его следует подключать к легкодоступной розетке питания AC. В случае обнаружения признаков неправильной работы адаптера переменного тока немедленно отсоедините его от розетки питания AC.



Адаптер сетевого питания для порта USB
Изготовитель: Сони Корпорейшн
Адрес: 1-7-1 Конан, Минато-ку, Токио 108-0075, Япония
Страна-производитель: Китай



Утилизация отслужившего электрического и электронного оборудования (директива применяется в странах Евросоюза и других европейских странах, где действуют системы раздельного сбора отходов)

Данный знак на устройстве или его упаковке обозначает, что данное устройство нельзя утилизировать вместе с прочими бытовыми отходами. Его следует сдать в соответствующий приемный пункт переработки электрического и электронного оборудования. Неправильная утилизация данного изделия может привести к потенциально негативному влиянию на окружающую среду и здоровье людей, поэтому для предотвращения подобных последствий необходимо выполнять специальные требования по утилизации этого изделия. Переработка данных материалов поможет сохранить природные ресурсы. Для получения более подробной информации о переработке этого изделия обратитесь в местные органы городского управления, службу сбора бытовых отходов или в магазин, где было приобретено изделие.

Примечание для покупателей. Следующая информация применима только для оборудования, продающегося в странах, где действуют директивы ЕС
Производителем данного устройства является корпорация Sony Corporation, 1-7-1 Konan, Minato-ku, Tokyo, 108-0075 Japan. Уполномоченным представителем по электромагнитной совместимости (EMC) и безопасности изделия является компания Sony Deutschland GmbH, Hedelfinger Strasse 61, 70327 Stuttgart, Germany. По вопросам обслуживания и гарантии обращайтесь по адресам, указанным в соответствующих документах.

Меры предосторожности

Безопасность

- Табличка с указанием рабочего напряжения, потребляемой мощности и т.п. находится на задней стороне аппарата.
- Перед эксплуатацией устройства убедитесь, что его рабочее напряжение соответствует напряжению в местной электрической сети.
- Пока устройство подключено к электрической розетке, оно остается подключенным к источнику питания AC, даже если само устройство выключено.
- Если устройство длительное время не используется, отключите его от электрической розетки. Чтобы отключить кабель, вытащите его за вилку. Никогда не тяните за кабель.
- В случае попадания внутрь устройства посторонних предметов или жидкости, отсоедините устройство от электрической сети и не пользуйтесь им, пока его не проверит квалифицированный специалист.
- Во избежание поражения электрическим током не вскрывайте корпус устройства. Обращайтесь за обслуживанием только к квалифицированному персоналу.

Установка

- Не размещайте адаптер питания AC в следующих местах:
 - Места, подверженные воздействию высокой температуры (например, закрытый салон автомобиля).
 - Места, подверженные воздействию прямых солнечных лучей, или рядом с источниками тепла.
 - Места, где присутствует вибрация или резкие механические воздействия.
 - Места, подверженные воздействию магнитных полей (например, рядом с магнитом, громкоговорителями или телевизором).
- Чрезмерно запыленные места.

Эксплуатация

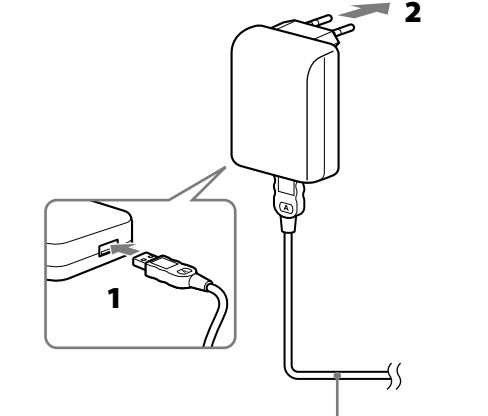
- Убедитесь, что ток и напряжение устройства соответствуют току и напряжению в электрической розетке.
- В целях безопасности устройство автоматически отключится, если входной ток будет слишком велик.
- Не подсоединяйте устройство к радиоприемнику или к оборудованию с радиоприемником, поскольку это может вызвать помехи.
- Во избежание повреждения не роняйте устройство и не подвергайте его механическим ударам.
- После использования отсоедините устройство от розетки и оборудования.
- Отсоединяйте устройство от розетки питания AC, потянув за устройство. Не тяните за USB-кабель (продается отдельно)
- Во избежание короткого замыкания, не допускайте касания контактов устройства с посторонними металлическими предметами.

Чистка

- Для чистки устройства используйте мягкую сухую ткань. Если устройство сильно загрязнено, протрите его мягкой тканью, слегка смоченной в слабом растворе очищающего средства, а затем протрите сухой мягкой тканью.
- Не используйте никакие растворители, например, разавитель, спирт или бензин, так как они могут повредить поверхность корпуса.
- Если планируется использовать химический очиститель, внимательно прочитайте инструкции к данному веществу.
- При попадании на корпус устройства какого-либо растворителя, например, средство от насекомых, или при длительном контакте устройства с резиной или винилом поверхность корпуса может быть повреждена.

Использование

- Подсоедините USB-адаптер переменного тока для зарядки к устройству ("WALKMAN"® и т.д.) с помощью USB-кабеля (продается отдельно).**
 - "WALKMAN" и логотип "WALKMAN" являются зарегистрированными товарными знаками Sony Corporation.
- Подсоедините USB-адаптер переменного тока для зарядки к электрической розетке.**



Кабель USB (продается отдельно) для подсоединения к устройству

- Установите устройство на подзарядку.** Возможно, не потребуется устанавливать устройство на подзарядку. (См. руководство к устройству.)

Примечания

- Подсоедините USB-адаптер переменного тока для зарядки к ближайшей розетке. В случае возникновения проблем немедленно отсоедините аппарат от электрической розетки.
- Используйте аппарат при температуре окружающей среды 5-35 °C.
- В случае использования концентратора USB или удлинителя USB правильная работа аппарата не гарантируется. Выполняйте подсоединение согласно инструкциям подсоединяемого устройства ("WALKMAN" и т.д.).

Использование адаптера питания AC за рубежом

Можно использовать адаптер питания AC в любой стране или регионе, где при подключении адаптера разъема используется напряжение переменного тока от 100 В до 240 В, 50/60 Гц. Если в посещаемой стране используются розетки другой формы, используйте соответствующий адаптер разъема.

Обратитесь в ближайшее туристическое бюро и узнайте тип адаптера разъема, который будет необходим во время поездки.

Технические характеристики

Входное напряжение	100 – 240 В, 50/60 Гц
Номинальное выходное напряжение	5,0 В постоянного тока
Номинальный выходной ток	800 mA
Потребляемая мощность	7 Вт
Размеры	Прибл. 55 × 75 × 60 мм (ш/в/г)
Масса	Прибл. 60 г

Конструкция и характеристики могут изменяться без предварительного уведомления.