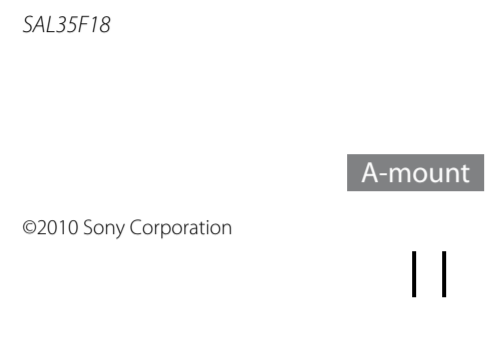


α

Interchangeable Lens

Посібник з експлуатації/Инструкция по эксплуатации/使用説明書 / 사용설명서 / تعليمات التشغيل

DT35mm F1.8 SAM



SAL35F18

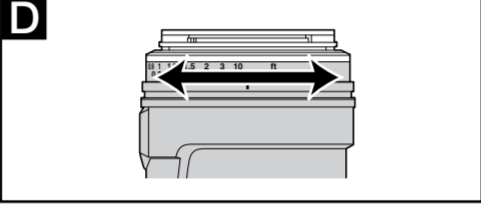
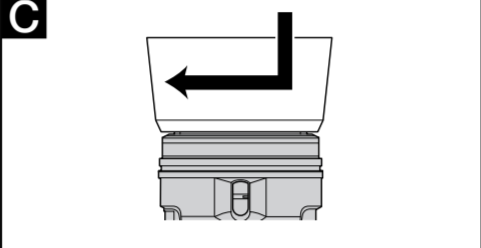
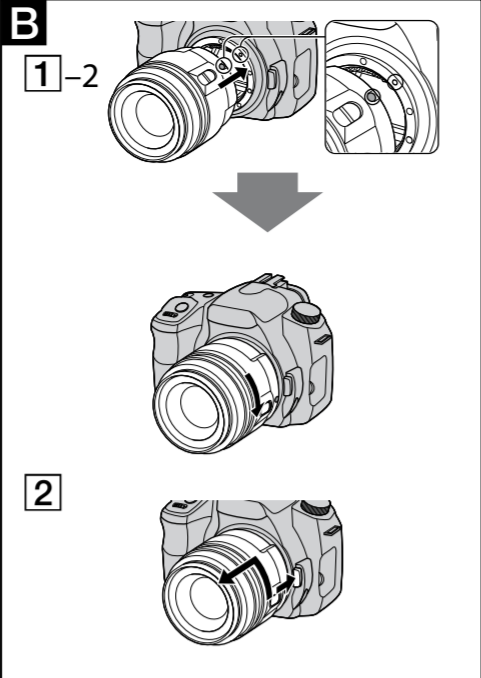
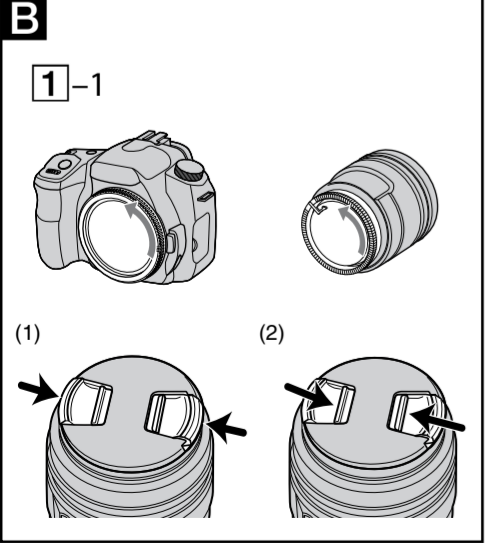
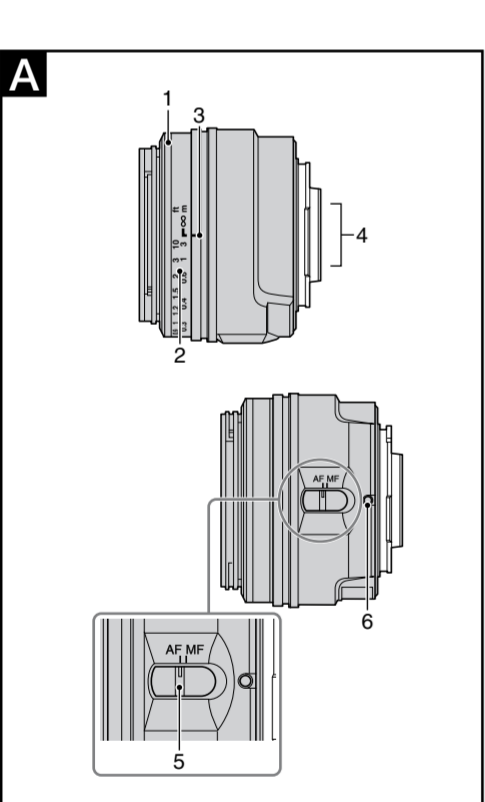


©2010 Sony Corporation

http://www.sony.net/ Printed in Japan



Printed on 70% or more recycled paper using VOC (Volatile Organic Compound)-free vegetable oil based ink.



Українська

В даному посібнику з експлуатації пояснюється, як використовувати об'єктиви. Застережні заходи, загальні для всіх об'єктівв, наприклад, примітки щодо використання, наведені в окремій брошурі « Застережні заходи перед експлуатацією ». Обов'язково прочитайте обидва документи перед використанням об'єктива.

Даним пристроєм є об'єктив з А-перехідником, призначений для камер Sony α (моделей, обладнаних датчиком зображення розміру APS-C). Використання на камерах 35-мм формату неможливе.

Примітки щодо використання
<ul style="list-style-type: none">Під час перенесення камери з прикріпленням об'єктивом обов'язково надійно утримуйте камеру та об'єктив. Не беріть камеру за частину об'єктива, яка висувається під час фокусування. Під час використання цього об'єктива з камерою з Е-перехідником, прикріпіть адаптер для встановлення, який продається окремо. Не прикріплюйте об'єктив безпосередньо до камери з Е-перехідником, що може призвести до їхнього пошкодження.
Застережні заходи під час використання спалаху
Під час використання вбудованого спалаху камери завжди знімайте блинд об'єктива та виконуйте зйомку на відстані щонайменше 1 м від об'єкта. Під час використання певних комбінацій об'єктива та спалаху об'єктив може частково перекривати світло спалаху, що призведе до появи тіні у нижній частині знімка.
Виньтування
Під час використання об'єктива кути екрану будуть більш темними, ніж його центр. Для зменшення цього ефекту (який називається виньтуванням) закрийте діафрагму на 1 – 2 поділкі.

А Наименования компонентов
1...Кільце фокусування 2...Шкала відстані 3...Позначка відстані 4...Контакти об'єктива 5...Перемикач режимів фокусування 6...Установлювальна позначка

В Прикріплення та від'єднання об'єктива

Для прикріплення об'єктива (Див. малюнок В–1.)

- Зніміть задню та передню кришки об'єктива і кришку корпусу камери. Передню кришку об'єктива можна прикріпляти/від'єднувати двома способами, (1) та (2). Для прикріплення/від'єднання кришки об'єктива з прикріпленою блиндою об'єктива використовуйте метод (2).
- Сумістіть оранжеву позначку на оправі об'єктива з оранжевою позначкою на камері (установлювальною позначкою), потім вставте об'єктив у кріплення камери і обертайте його за годинниковою стрілкою до фіксації.
 - Не натискайте кнопку фіксатора об'єктива на камері під час прикріплення об'єктива.
 - Не прикріплюйте об'єктив під кутом.

Для від'єднання об'єктива (Див. малюнок В–2.)

Утримуючи натиснутою кнопку фіксатора об'єктива на камері, обертайте об'єктив проти годинникової стрілки доки він не зупиниться, а потім від'єдняйте об'єктив.

С Прикріплення бленди об'єктива

Для зменшення відблисків та забезпечення максимальної якості зображення рекомендується використовувати блинду об'єктива.

Вставте блинду об'єктива в кріплення на кінці оправи об'єктива і обертайте блинду об'єктива за годинниковою стрілкою доти, поки вона не заціпиться на місці.

- Під час використання вбудованого спалаху камери, від'єдняйте блинду об'єктива, щоб уникнути перекривання світла спалаху.
- Під час зберігання прикріпіть блинду об'єктива назад до об'єктива.

Д Фокусування

- Якщо вибраний режим AF (автофокусування), камера виконує фокусування автоматично.
- Не торкайтеся до кільця фокусування, що обертається, в той час, коли камера виконує автоматичне фокусування.
 - Використання функції прямого ручного фокусування камери за допомогою даного об'єктива неможливе. (У деяких камерах немає функції прямого ручного фокусування. Якщо в камері є ця функція, дане обмеження пояснюється в посібнику з експлуатації камери в розділі по фокусуванню).
 - Використання кнопки камери AF/MF для управління функцією AF/MF за допомогою даного об'єктива неможливе. (У деяких камерах немає кнопки AF/MF. Якщо в камері є ця кнопка, дане обмеження пояснюється в посібнику з експлуатації камери в розділі по фокусуванню).

У режимі MF (ручне фокусування) виконуйте фокусування, обертаючи кільце фокусування в той час, коли дивитесь у видошукач тощо. (Див. малюнок Д.)

Для переключення між режимами AF (автофокусування) і MF (ручне фокусування)

Фокусування можна переключати між режимами автофокусування та ручного фокусування, використовуючи перемикач режиму фокусування на об'єктиві. Не забудьте встановити перемикач (важіль) режиму фокусування на камері в положення AF.

- Для виконання ручного фокусування не забудьте встановити перемикач режиму фокусування на об'єктиві в положення MF. Обертання кільця фокусування із застосуванням надмірного зусилля без переключення в положення MF може привести до пошкодження кільця фокусування.

Зйомка з фокусуванням на безмежність в режимі MF

Для забезпечення точного фокусування в різних робочих температурах механізм фокусування обертається в положення, яке дещо перевищує значення безмежності. Перевіряйте чіткість зображення через видошукач тощо, особливо під час фокусування об'єктива поблизу безмежності.

Технічні характеристики	
Назва (Назва моделі)	DT35mm F1.8 SAM (SAL35F18)
Фокусна відстань, еквівалентна 35-мм формату ¹ (мм)	52,5
Групи елементів об'єктива	5-6
Кут огляду ¹	44°
Мінімальна фокусна відстань ² (м)	0,23
Максимальне збільшення (x)	0,25
Мінімальна поділка діафрагми	F22
Діаметр фільтра (мм)	55
Розміри (максимальний діаметр × висота) (Приблиз., мм)	70 × 52
Маса (Приблиз., г)	170

¹ Наведені вище фокусна відстань, еквівалентна 35-мм формату, і кут огляду відповідають цифровим фотоапаратам зі змінним об'єктивом, обладнаним датчиком зображення розміру APS-C.

² Відстань від датчика зображення до об'єкта.

- Даний об'єктив оснащений кодувальником відстані, який забезпечує більш точне вимірювання (ADI) за допомогою ADI-сумісного спалаху.
- В залежності від механізму об'єктива фокусна відстань може змінюватися під час будь-якої зміни відстані зйомки. Значення фокусної відстані передбачають, що об'єктив сфокусовано на безмежність.

Комплектність поставки Об'єктив (1), передня кришка об'єктива (1), задня кришка об'єктива (1), блинда об'єктива (1), комплект друкованої документації Конструкція та технічні характеристики можуть змінюватися без попереднього повідомлення.

α є товарним знаком Sony Corporation.

Русский

В данной инструкции по эксплуатации поясняется, как использовать объективы. Меры предосторожности, общие для всех объективов, например, примечания относительно использования, приведены в отдельной брошюре “Примечания по использованию”. Обязательно прочтите оба документа перед использованием объектива.

Данное устройство представляет собой объектив с А-переходником, предназначенный для камер Sony α (моделей, оснащенных датчиком изображения размера APS-C). Использование камер 35-мм формата невозможно.

Примечания относительно использования

- При переносе камеры с прикрепленным объективом обязательно надежно удерживайте камеру и объектив.
- Не берите камеру за часть объектива, которая выдвигается при фокусировке.

- При использовании данного объектива с камерой с Е-переходником, прикрепите продаваемый отдельно установочный адаптер. Не прикрпляйте объектив непосредственно к камере с Е-переходником, что может привести к их повреждению.

Меры предосторожности при использовании вспышки

При использовании встроенной вспышки камеры или вспышки всегда снимайте блинду объектива и выполняйте съемку на расстоянии не менее 1 м от объекта. При определенных комбинациях объектива и вспышки объектив может частично закрывать свет вспышки, что приведет к появлению тени в нижней части снимка.

Виньетирование

При использовании объектива углы экрана будут более темными, чем его центр. Для уменьшения этого эффекта (который называется виньетированием) закройте диафрагму на 1 – 2 деления.

А Наименования компонентов

1...Кольцо фокусировки 2...Шкала расстояния 3...Метка расстояия 4...Контакты объектива 5...Переключатель режимов фокусировки 6...Установочная метка

В Прикрепление и отсоединение объектива

Для прикрепления объектива (См. рисунок В–1.)

- Снимите заднюю и переднюю крышки объектива и крышку корпуса камеры. Переднюю крышку объектива можно прикрелять/отсоединять двумя способами, (1) и (2). Для прикреления/отсоединения крышки объектива с прикреленной блиндой объектива используйте способ (2).
- Совместите оранжевую метку на оправе объектива с оранжевой меткой на камере (установочной меткой), затем вставьте объектив в крепление камеры и поверните его по часовой стрелке до фиксации.
 - Не нажимайте кнопку фиксатора объектива на камере во время прикреления объектива.
 - Не прикреляйте объектив под углом.

2 Совместите оранжевую метку на оправе объектива с оранжевой меткой на камере (установочной меткой), затем вставьте объектив в крепление камеры и поверните его по часовой стрелке до фиксации.

- Не нажимайте кнопку фиксатора объектива на камере во время прикреления объектива.
- Не прикреляйте объектив под углом.

Для отсоединения объектива (См. рисунок В–2.)

Удерживая нажатой кнопку фиксатора объектива на камере, поверните объектив против часовой стрелки до упора, а затем отсоедините объектив.

С Прикрепление бленды объектива

Для уменьшения бликов и обеспечения максимального качества изображения рекомендуется использовать блинду объектива.

Вставьте блинду объектива в крепление на конце оправы объектива и поворачивайте блинду объектива по часовой стрелке до тех пор, пока она не защелкнется на месте.

- При использовании встроенной вспышки камеры, отсоедините блинду объектива, чтобы избежать загоразивания света вспышки.
- Во время хранения прикрепите блинду объектива обратно к объективу.

Д Фокусировка

Если выбран режим AF (автофокусировка), камера выполняет фокусировку автоматически.

- Не прикасайтесь к вращающемуся кольцу фокусировки в то время, когда камера выполняет автоматическую фокусировку.
- Использование функции прямой ручной фокусировки камеры с помощью данного объектива невозможно. (В некоторых камерах нет функции прямой ручной фокусировки. Если в камере имеется эта функция, данное ограничение поясняется в инструкции по эксплуатации камеры в разделе по фокусировке).
- Использование кнопки камеры AF/MF для управления функцией AF/MF с помощью данного объектива невозможно. (В некоторых камерах нет кнопки AF/MF. Если в камере имеется эта кнопка, данное ограничение поясняется в инструкции по эксплуатации камеры в разделе по фокусировке).

В режиме MF (ручная фокусировка) выполняйте фокусировку, поворачивая кольцо фокусировки в то время, когда смотрите в видоискатель и т.п. (См. рисунок Д.)

Для переключения между режимами AF (автофокусировка) и MF (ручная фокусировка)

Фокусировку можно переключать между режимами автофокусировки и ручной фокусировки, используя переключатель режима фокусировки на объективе. Не забудьте установить переключатель (рычаг) режима фокусировки на камере в положение AF.

- Для выполнения ручной фокусировки не забудьте установить переключатель режима фокусировки на объективе в положение MF. Поворот кольца фокусировки с применением чрезмерного усилия без переключения в положение MF может привести к повреждению кольца фокусировки.

Съемка с фокусировкой на бесконечность в режиме MF

Для обеспечения точной фокусировки при различных рабочих температурах механизм фокусировки поворачивается в положение, немного превышающее значение бесконечности. Проверьте четкость изображения через видоискатель и т.п., особенно при фокусировке объектива вблизи бесконечности.

Технические характеристики	
Название (Название модели)	DT35mm F1.8 SAM (SAL35F18)
Фокусное расстояние, эквивалентное 35-мм формату ¹ (мм)	52,5
Группы элементов объектива	5-6
Угол обзора ¹	44°
Минимальное фокусное расстояние ² (м)	0,23
Максимальное увеличение (x)	0,25
Минимальное деление диафрагмы	F22
Діаметр фільтра (мм)	55
Размеры (максимальный диаметр × высота) (Приблиз., мм)	70 × 52
Масса (Приблиз., г)	170

¹ Приведенные выше фокусное расстояние, эквивалентное 35-мм формату, и угол обзора соответствуют цифровым фотоапаратам со сменными объективами, оснащенными датчиком изображения размера APS-C.

² Расстояние от датчика изображения до объекта.

- Данный объектив оснащен кодуровщиком расстояния, который обеспечивает более точное измерение (ADI) с помощью ADI-совместимой вспышки.
- В зависимости от механизма объектива фокусное расстояние может изменяться при любом изменении расстояния съемки. Значения фокусного расстояния предполагают, что объектив сфокусирован на бесконечность.

Комплектность поставки Обьектив (1), передняя крышка объектива (1), задняя крышка объектива (1), блинда объектива (1), набор печатной документации Конструкция и технические характеристики могут быть изменены без уведомления.

α является товарным знаком Sony Corporation.

Изготовитель: Сони Корпорейшн
Адрес: 1-7-1 Конан, Минаато-ку, Токио, 108-0075 Япония
Страна-производитель: Китай

