

# FM/MW/LW Compact Disc Player

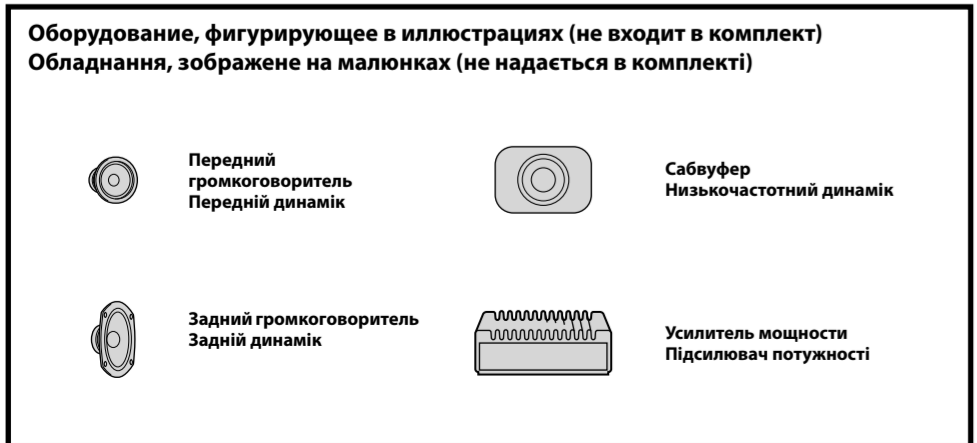
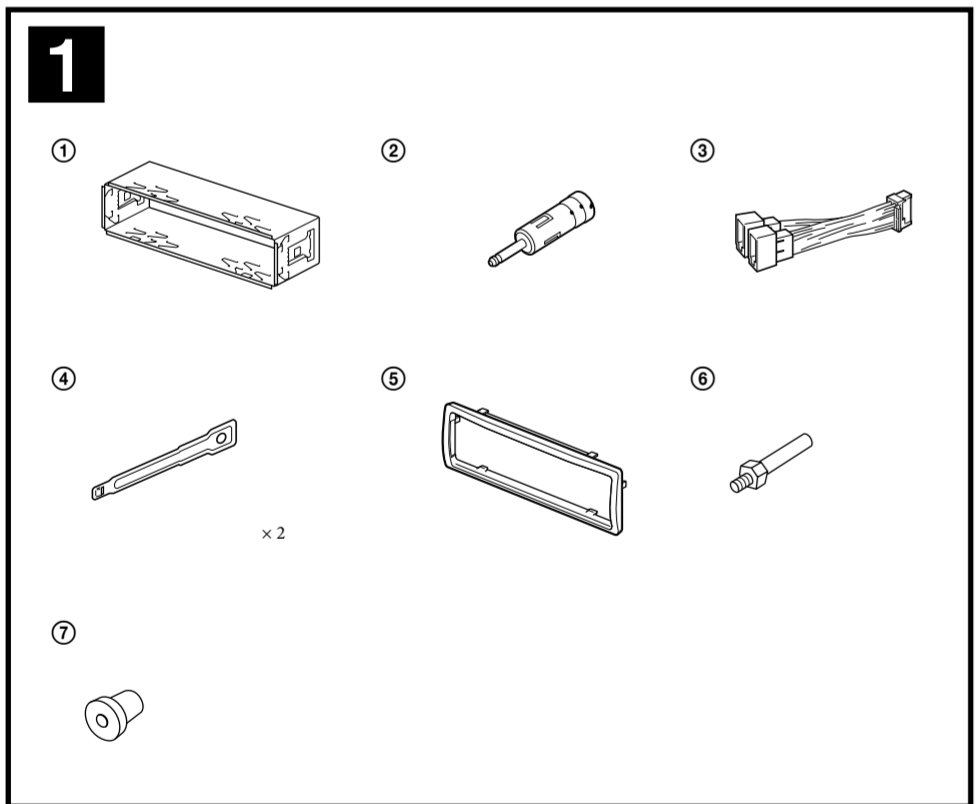
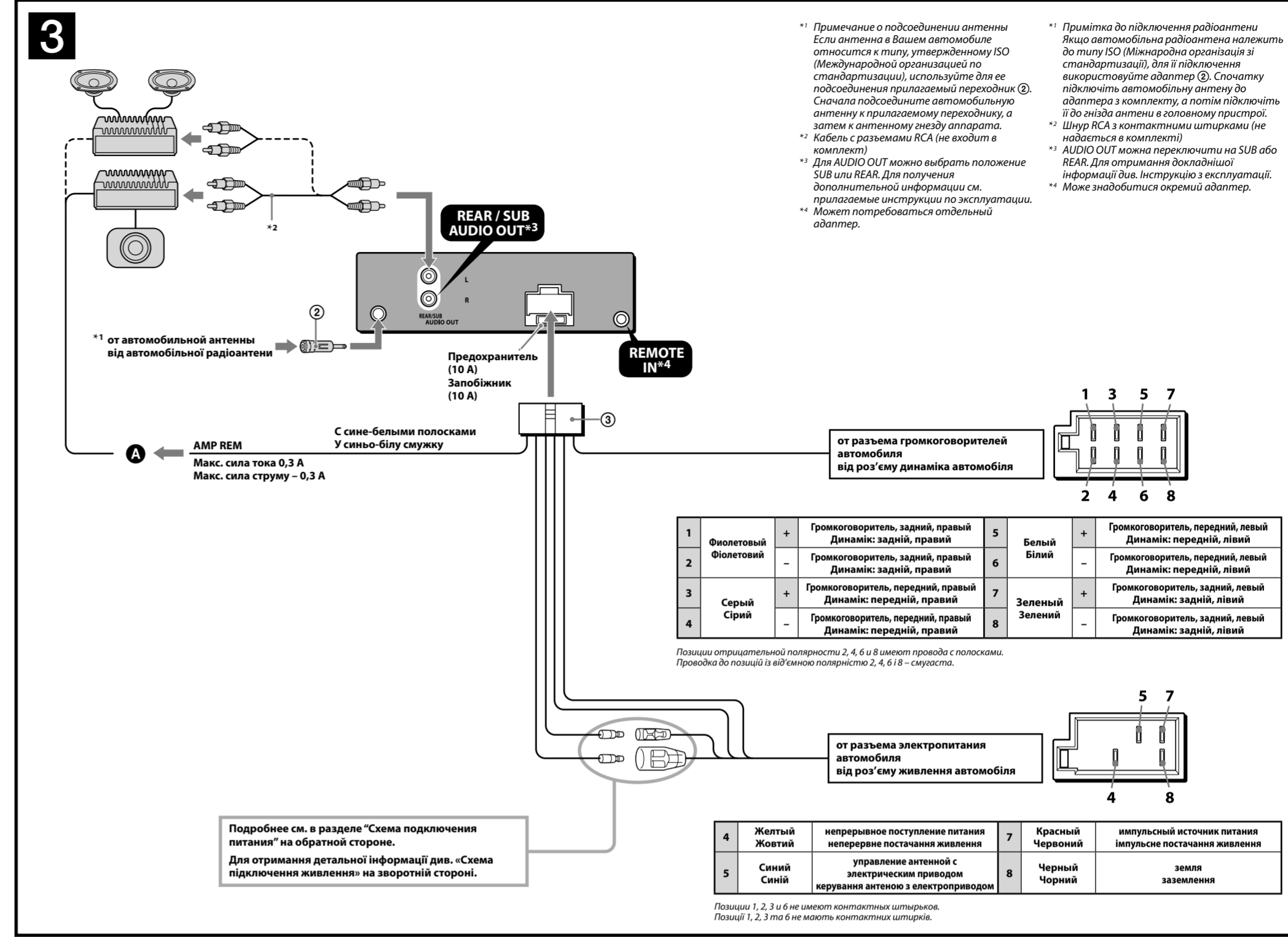
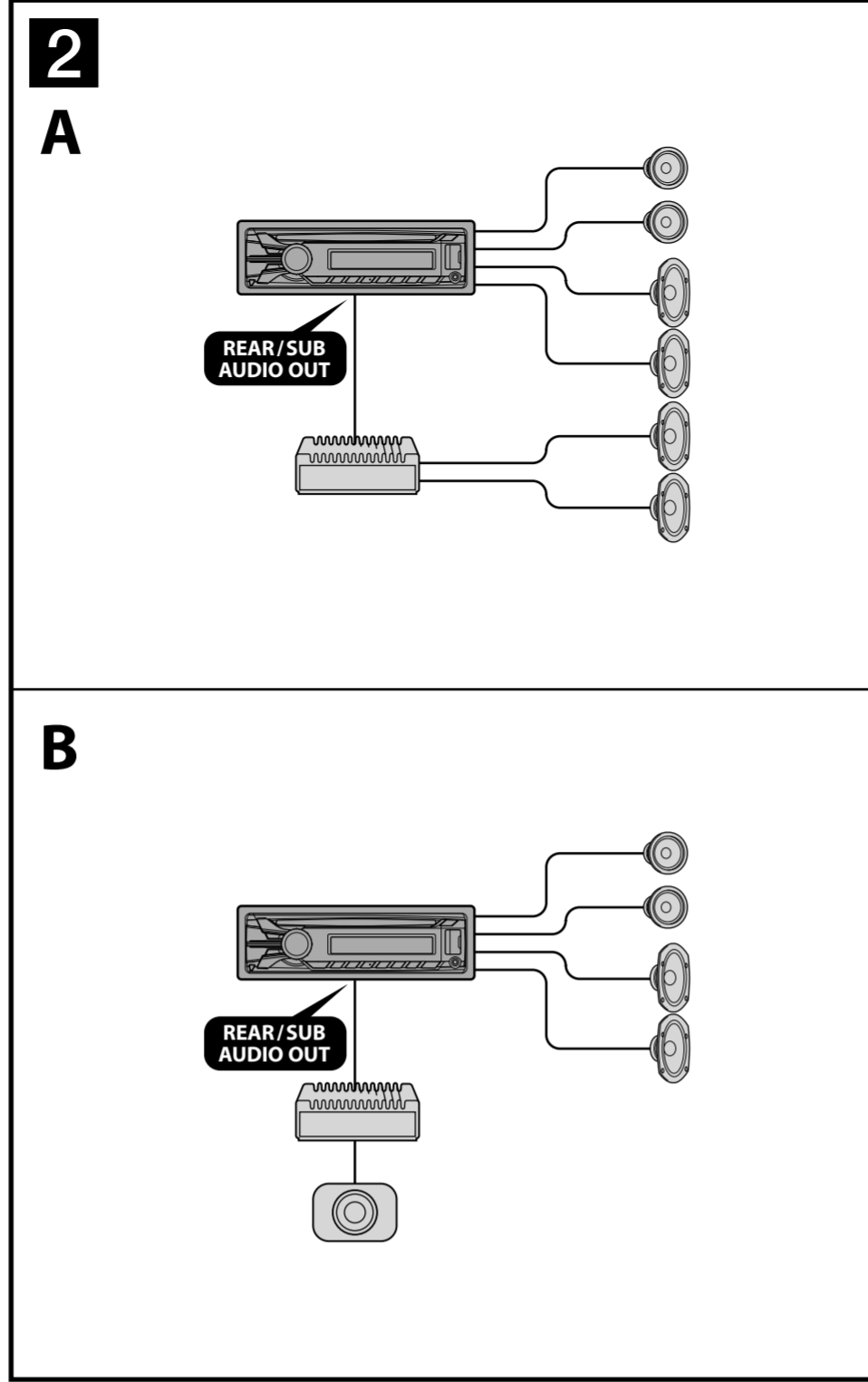
## CD-проигрыватель с встроенным FM/MW/LW-тюнером

Установка/Подсоединение  
Восстановления/Підключення



©2011 Sony Corporation Printed in Thailand

CDX-GT560UE/CDX-GT560UI/CDX-GT560US



### Внимание

- Данный аппарат предназначен для подключения только к аккумулятору 12 В постоянного тока с отрицательным заземлением.
- Не допускайте попадания проводов под винты или между подвижными деталями (например, между направляющими сидений).
- Перед выполнением соединения выключите зажигание автомобиля во избежание короткого замыкания.
- Сначала подсоедините соединительный кабель питания (3) к аппарату и громкоговорителям, а затем к контактам внешнего источника питания.
- Подведите все провода заземления к одной точке заземления.
- В целях безопасности обязательно изолируйте все свободные неподсоединенные провода изоляционной лентой.

### Примечания относительно провода питания (желтого)

- При подключении этого аппарата вместе с другими стереокомпонентами номинальное значение силы тока в контуре питания автомобиля должно превышать суммарное значение силы тока, указанное на предохранителях всех компонентов.
- Если номинальное значение силы тока в контуре питания автомобиля недостаточно высокое, подсоедините аппарат напрямую к аккумулятору.

### Пример подсоединения 2

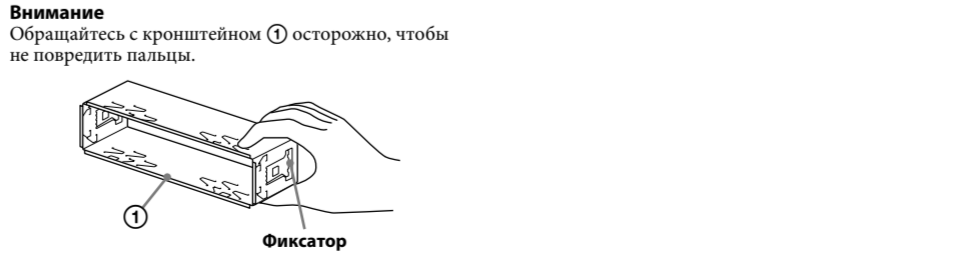
### Схема подсоединения 3

### Предостережение

Если Вы используете антенну с электрическим приводом без релейного блока, подсоединение этого аппарата посредством прилагаемого провода питания (3) может привести к повреждению антенны.

### Перечень деталей 1

- Цифры в списке соответствуют цифрам, упоминаемым далее в данной инструкции.
- Кронштейн (1) и защитная манжета (5) прикреплены к аппарату до поставки. Прежде чем устанавливать устройство, снимите кронштейн (1) с аппарата с помощью ключей для демонтажа (4). Дополнительную информацию см. в разделе «Снятие защитной манжеты и кронштейна (4)» на обратной стороне страницы.
- Сохраните ключи для демонтажа (4) для использования в будущем, так как они также потребуются при демонтаже аппарата из машины.



### Подсоединение для поддержки памяти

Когда к аппарату подсоединен желтый электрический провод, блок памяти будет постоянно получать питание даже при выключенном зажигании.

### Примечания относительно подсоединения громкоговорителей

- Прежде чем подсоединять громкоговорители, выключите аппарат.
- Используйте громкоговорители с полным сопротивлением 4 - 8 Ом, обладающие способностью принимать достаточно мощный сигнал. В противном случае они могут быть повреждены.
- Не подсоединяйте контактные гнезда громкоговорителей к шасси автомобиля и не соединяйте гнезда правого громкоговорителя с гнездами левого.
- Не подключайте провод заземления аппарата к отрицательному (-) контакту громкоговорителя.
- Не пытайтесь подсоединить громкоговорители параллельно.
- Подсоединять можно только пассивные громкоговорители. Подсоединение активных громкоговорителей (со встроенным усилителем) к гнездам для громкоговорителей может привести к повреждению аппарата.
- Во избежание неправильной работы аппарата не используйте встроенные в автомобиль провода громкоговорителей, если используется общий отрицательный провод (-) для правого и левого громкоговорителей.
- Не подсоединяйте друг к другу провода громкоговорителей аппарата.

### Примечание относительно подсоединения

Если громкоговоритель и усилитель подсоединены неправильно, на дисплее отобразится надпись "FAILURE". В этом случае проверьте правильность подсоединения громкоговорителя и усилителя.

### Увага!

- Этот прибор разработан только для работы в джероме постоянной напрясти 12 В из заземленным вид сменного полюса.
- Защитите поплатанно проводки під гвинти або між рухомих деталей (наприклад, поруччя сидіння).
- Перед створенням підключення вимкніть запалання автомобіля, щоб запобігти короткому замиканню.
- Підключіть кабель живлення (3) до пристрою та динаміки перед його підключенням до додаткового роз'єму живлення.
- Підключіть всі заземлені кабелі до однієї точки заземлення.
- Переконайтеся в тому, що будь-які вільні невідключені кабелі ізолювано відповідною ізоляцією стрічкою для забезпечення безпеки.

### Примітки щодо кабелю підключення живлення (жовтий)

- За підключення пристрою разом з іншими стереокомпонентами сила струму в контурі автомобіля має бути вищою суми значень сили струму, вказаної на плавких запобіжниках кожного компонента.
- Якщо сила струму в контурі автомобіля недостатньо висока, підключіть пристрій безпосередньо до аккумулятора.

### Список деталей 1

- Цифры в списке соответствуют цифрам в инструкции.
- Кронштейн (1) и защитная манжета (5) прикреплены до пристрою перед комплектацією. Перед встановленням пристрою скористайтесь демонтажними ключами (4), щоб від'єднати кронштейн (1) від пристрою. Для отримання докладної інформації див. «Від'єднання захисної манжети та кронштейна (4)» на зворотному боці сторінки.
- Збережіть на майбутнє ці демонтажні ключі (4), оскільки вони потрібні для зняття пристрою з автомобіля.

### Увага!

Тримайте кронштейн (1) обережно, щоб уникнути пошкодження пальців.

### Примітка

Перед встановленням переконайтеся, що фіксатори з обох сторін кронштейна (1) знято середню на 2 мм. Якщо фіксатори не знято або вони знаходяться зовні, пристрій не буде встановлено належним чином і він може випасти.

### Приклад підключення 2

### Схема підключення 3

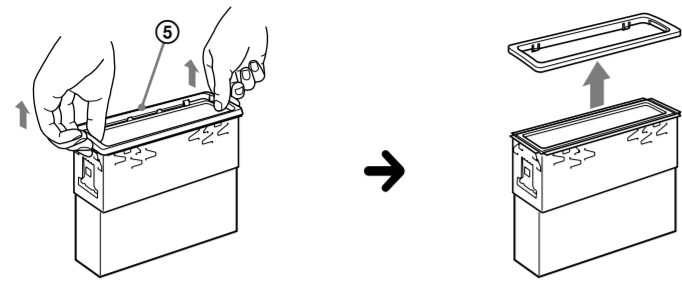
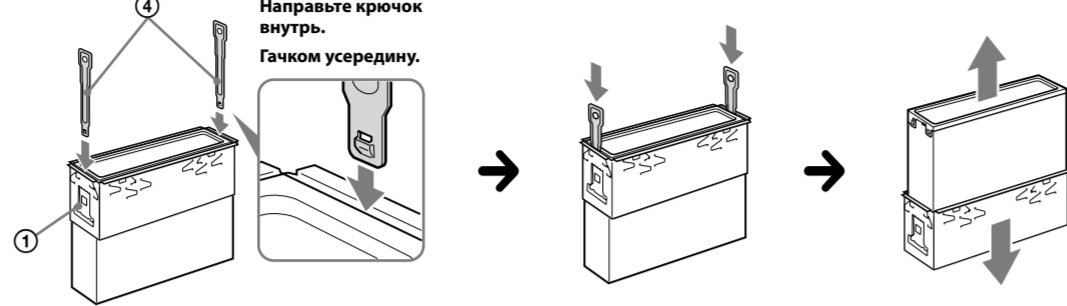
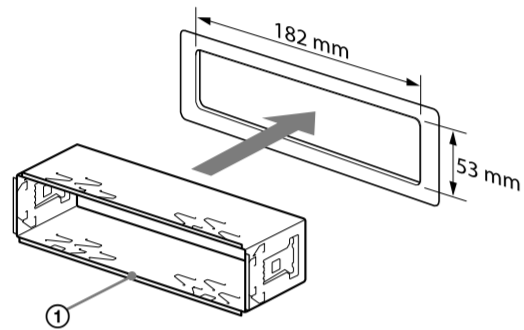
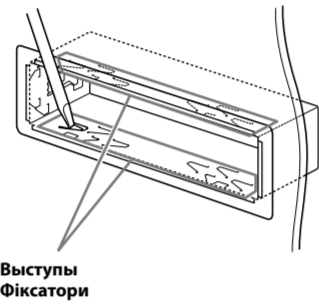
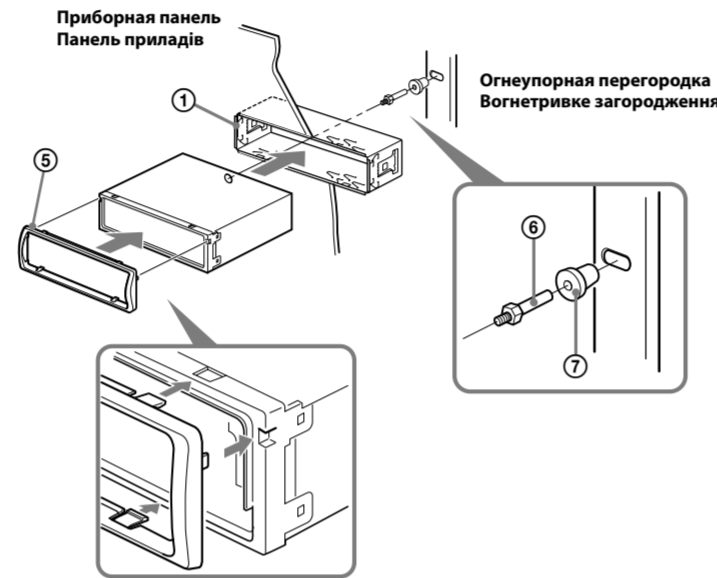
### Увага!

Якщо антена з електроприводом не має релейної стійки, підключення цього пристрою за допомогою кабелю живлення з комплекту (2) може пошкодити антену.

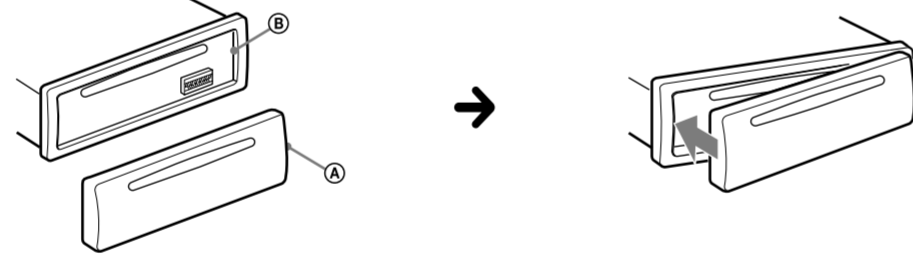
### Примітка щодо кабелю керування та кабелю постачання живлення

- Кабель керування антенною з електроприводом (синій) постачає +12 В постійної напруги за виключення тюнера або під час активної функції AF (Alternative Frequency) (альтернативна частота) або TA (Traffic Announcement) (повідомлення про ситуацію на дорозі).
- Якщо ваш автомобіль оснащено вбудованою антеною FM/MW/LW на задньому/боковому склі, підключіть кабель керування антенною (синій) або додатковий кабель підключення живлення (червоний) до роз'єму живлення нової антенної підсилювача. Для отримання детальної інформації зверніться до свого дилера з продажу.
- Антену з електроприводом без релейної стійки не можна використовувати з цим пристроєм.



**4 1****2****5 1****2****3****6 A**

Кнопка снятия передней панели  
Кнопка разблокирования  
передней панели

**B****Меры предосторожности**

- Место для установки аппарата выберите тщательно, чтобы он не мешал управлению автомобилем.
- Не устанавливайте аппарат там, где он будет подвержен воздействию пыли, грязи, чрезмерной вибрации или высоких температур, например в местах, попадающих под прямые солнечные лучи или находящихся вблизи вентиляционных решеток обогревателя.
- В целях обеспечения надежной и безопасной установки используйте лишь входящие в комплект монтажные детали.

**Допустимый угол установки**

Установите аппарат под углом не более 45°.

**Снятие защитной манжеты и кронштейна 4**

Перед установкой аппарата снимите с него защитную манжету ③ и кронштейн ①.

- 1 Снятие защитной манжеты ③. Снимите защитную манжету ③, зацепив ее за края.
- 2 Снятие кронштейна ①.
  - 1 Вставьте одновременно до щелчка оба ключа для демонтажа ④ между аппаратом и кронштейном ①.
  - 2 Потяните кронштейн ① вниз, а аппарат - вверх, чтобы отделить одно от другого.

**Пример установки 5****Установка аппарата в приборной панели**

- Примечания**
- При необходимости отогните эти выступы наружу, чтобы обеспечить плотную посадку (B 2).
  - Убедитесь, что 4 фиксатора, имеющиеся на защитной манжете ③, надежно вставлены в отверстия на аппарате (B 3).

**Порядок снятия и установки передней панели 6**

Перед установкой аппарата снимите с него переднюю панель.

**6-A Снятие панели**

Прежде чем снимать переднюю панель, обязательно нажмите и удерживайте (SOURCE/OFF). Нажмите кнопку снятия передней панели, затем снимите панель, потянув ее на себя.

**6-B Установка панели**

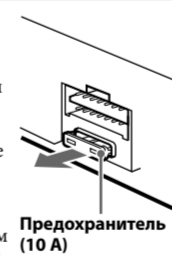
Сначала присоедините часть A передней панели к части B аппарата, как это показано на иллюстрации, а затем вдвиньте в паз левую часть панели до легкого щелчка.

**Внимание. Если в замке зажигания нет положения АСС**

Задайте функцию автоматического выключения. Для получения дополнительной информации см. прилагаемые инструкции по эксплуатации. После выключения аппарата его питание будет автоматически отключено в установленное время, что предотвращает разрядку аккумулятора. Если функция автоматического выключения не задана, то при каждом выключении зажигания нажмите и удерживайте кнопку (SOURCE/OFF) до тех пор, пока дисплей не погаснет.

**Замена предохранителя**

При замене предохранителей обязательно используйте только те, которые соответствуют силе тока, указанной на оригинальном предохранителе. Если перегорел предохранитель, проверьте подключение питания и замените предохранитель. Если после замены предохранитель снова перегорел, это может означать неисправность устройства. В этом случае обратитесь к ближайшему дилеру Sony.

**Защита безпеки**

- Уважно виберіть місце для встановлення, щоб пристрій не перешкоджає нормальному керуванню автомобілем.
- Уникайте встановлення пристрою у місцях, що піддаються впливу пилу, бруду, надмірної вібрації або високої температури, наприклад, у місцях, на які падає пряме сонячне проміння, або біля вентиляційних отворів обігрівача.
- Для безпечної та надійної встановлення використовуйте монтажне обладнання тільки з комплекту поставки.

**Регулювання кута встановлення**

Відрегулюйте кут встановлення таким чином, щоб він був не більше 45°.

**Від'єднання захисної манжети та кронштейна 4**

Перед встановленням аппарата від'єднайте захисну манжету ③ та кронштейн ① від аппарата.

- 1 Від'єднання захисної манжети ③. Захопіть обидва краї захисної манжети ③, а потім витягніть її.
- 2 Від'єднання кронштейна ①.
  - 1 Вставте обидва демонтажні ключі ④ разом між аппаратом і кронштейном ①, доки не пролунає клацання.
  - 2 Потягніть кронштейн ① донизу, а потім потягніть виріб дотри, щоб роз'єднати їх.

**Приклад встановлення 5****Встановлення в панель приладів**

- Примітки**
- Якщо потрібно, вивіть ці выступи назовні, щоб забезпечити щільну фіксацію (B 2).
  - Переконайтеся, що 4 фіксатори на захисній манжеті ③ належним чином встановлені в отвори, наведені в апараті (B 3).

**Порядок від'єднання і приєднання передньої панелі 6**

Перед встановленням аппарата від'єднайте передню панель.

**6-A Для від'єднання**

Перш ніж від'єднати передню панель, обов'язково натисніть і утримуйте кнопку (SOURCE/OFF). Натисніть кнопку розблокування передньої панелі та потягніть панель до себе.

**6-B Для приєднання**

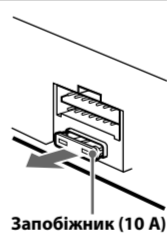
З'єднайте частину A передньої панелі з частиною B пристрою, як показано на ілюстрації, і натискайте на ліву сторону, доки панель, кладувши, не стане на місце.

**Увага. Якщо у замку запалювання автомобіля немає положення АСС**

Обов'язково налаштуйте функцію автоматичного вимкнення. Для отримання детальної інформації див. інструкції з експлуатації, які постачаються в комплекті. Після вимкнення пристрою він автоматично вимкне живлення в установленний час, що запобігає витраті заряду аккумулятора. Якщо функцію автоматичного вимкнення не встановлено, після кожного вимкнення запалювання натискайте та утримуйте (SOURCE/OFF), доки не зникне зображення на дисплеї.

**Заміна запобіжника**

Замінюючи запобіжник, переконайтеся, що новий запобіжник розрахований на ту саму силу струму, як і оригінальний. Якщо запобіжник перегорів, перевірте підключення живлення та замініть запобіжник. Якщо запобіжник перегорів знову після заміни, причиною цього може бути внутрішня неполадка. У такому разі зверніться до найближчого дилера Sony.

**Схема подключения питания**

В разных автомобилях могут использоваться разные дополнительные разъемы питания. Чтобы убедиться в правильности подсоединения, обратитесь к схеме подключения дополнительного разъема питания Вашего автомобиля. Есть три основных типа (как показано на рисунке ниже). Возможно, Вам придется поменять местами подключение красного и желтого проводов в соединительном кабеле питания стереосистемы.

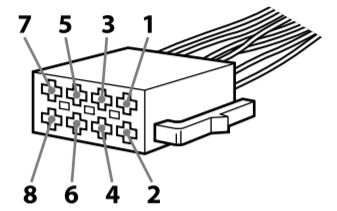
После проверки правильности подключения в разъемах подключите аппарат к электроживлению автомобиля. Если у Вас есть какие-либо вопросы или проблемы, связанные с подключением аппарата, которые не рассматриваются в настоящем руководстве, обратитесь за советом к дилеру автомобильной фирмы.

**Схема підключення живлення**

Додатковий роз'єм живлення може бути різним залежно від автомобіля. Перевірте схему допоміжного роз'єму живлення у своєму автомобілі, щоб вивіритися у правильності з'єднань. Існують три основні типи (показано нижче). Може знадобитися поміняти місцями положення червоного і жовтого дротів у кабелі живлення автомобільної стереосистеми.

Перевіривши правильність підключення в роз'ємах, підключіть пристрій до електроживлення автомобіля. Якщо виникли запитання або проблеми з пристроєм, не описані в цій інструкції, зверніться за допомогою до дилера автомобільної компанії.

Дополнительный разъем питания  
Додатковий роз'єм живлення



<b>a</b>	Красный Червоный	Желтый Жовтий	Красный Червоный	Желтый Жовтий	
4	Желтый Жовтий	непрерывное поступление питания непрерывне постачання живлення	7	Красный Червоный	импульсный источник питания импульсне постачання живлення
<b>b</b>	Красный Червоный	Желтый Жовтий	Красный Червоный	Желтый Жовтий	
4	Желтый Жовтий	импульсный источник питания импульсне постачання живлення	7	Красный Червоный	непрерывное поступление питания непрерывне постачання живлення
<b>c</b>	Красный Червоный	Желтый Жовтий	Красный Червоный	Желтый Жовтий	
автомобиль не имеет положения АСС автомобіль не має положення АСС					