

**SONY**<sup>®</sup>

4-292-758-21(1)

**α**

**Mount Adaptor**

Инструкция по эксплуатации/使用説明書/사용설명서  
تعليمات التشغيل

**LA-EA2**

**E-mount**

© 2011 Sony Corporation Printed in Japan

http://www.sony.net/



**Русский**

**ПРЕДУПРЕЖДЕНИЕ**

Для уменьшения опасности возгорания или поражения электрическим током не подвергайте аппарат воздействию дождя или влаги.

**Для пользователей в Европе**

**Примечание для покупателей в странах, где действуют директивы ЕС**

Производителем данного устройства является корпорация Sony Corporation, 1-7-1 Konan Minato-ku Tokyo, 108-0075 Japan. Уполномоченным представителем по электромагнитной совместимости (EMC) и безопасности изделия является компания Sony Deutschland GmbH, Hedelfinger Strasse 61, 70327 Stuttgart, Germany. По вопросам обслуживания и гарантии обращайтесь по адресам, указанным в соответствующих документах.



**Утилизация электрического и электронного оборудования (директива применяется в странах Евросоюза и других европейских странах, где действуют системы раздельного сбора отходов)**

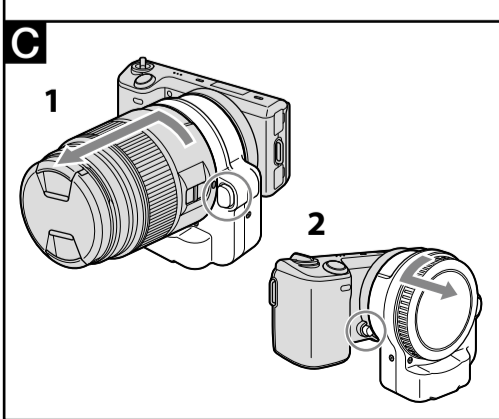
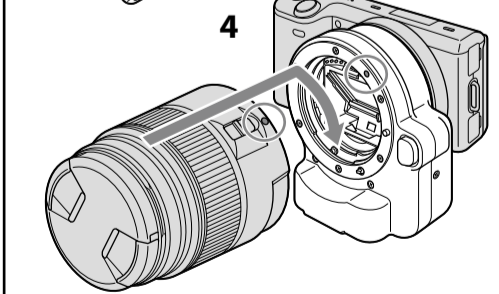
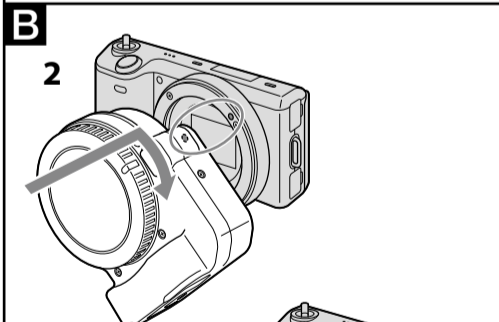
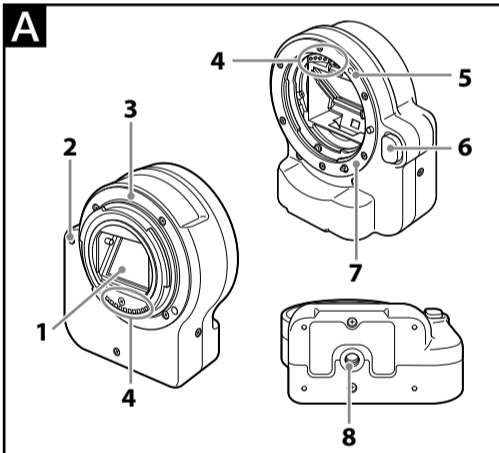
Данный знак на устройстве или его упаковке обозначает, что данное устройство нельзя утилизировать вместе с прочими бытовыми отходами. Его следует сдать в соответствующий приемный пункт переработки электрического и электронного оборудования. Неправильная утилизация данного изделия может привести к потенциально негативному влиянию на окружающую среду и здоровье людей, поэтому для предотвращения подобных последствий необходимо выполнять специальные требования по утилизации этого изделия. Переработка данных материалов поможет сохранить природные ресурсы. Для получения более подробной информации о переработке этого изделия обратитесь в местные органы городского управления, службу сбора бытовых отходов или в магазин, где было приобретено изделие.

Установочный адаптер LA-EA2 (далее именуемый как "устройство") представляет собой адаптер для цифрового аппарата со сменным объективом и цифровой видеокамеры HD со сменным объективом Sony с E-переходником (далее именуемой как "камера"). Используйте данное устройство для прикрепления α-объектива с помощью A-переходника (далее именуемого как "объектив").

**Примечания относительно использования**

- Не допускайте грубого обращения с устройством, не разбирайте его, не модифицируйте, не подвергайте механическим ударам или сильным воздействиям, например, ударам молотком, падениям и не наступайте на него. Будьте особенно осторожны с объективом.
- Не прикасайтесь к полупрозрачному зеркалу и внутренним компонентам данного устройства. Если на полупрозрачном зеркале или внутри данного устройства имеется грязь, удалите ее с помощью продувочного приспособления с кисточкой.

- Последние сведения о совместимости объективов можно узнать у своего дилера Sony или в уполномоченном сервисном центре Sony.
- **У**有關相容鏡頭的最新資訊，請洽詢 Sony 經銷商或當地合格的 Sony 維修服務中心。



**Хранение данного устройства**

- Всегда устанавливайте защитную крышку и заднюю крышку объектива на данное устройство.
- Для предупреждения образования плесени не держите данное устройство во влажном месте продолжительное время.

**Конденсация влаги**

- Если данное устройство переместить сразу из холодного места в теплое, на нем может произойти конденсация влаги. Для предотвращения этого сначала поместите данное устройство в пластиковый пакет или что-либо подобное, а затем перенесите его в теплое место. Когда температура воздуха внутри пакета достигнет температуры окружающей среды, выньте данное устройство из пакета.

**Чистка устройства**

- Не используйте для чистки данного устройства органические растворители, например разбавитель или бензин.

**Наименование компонентов**

- 1...Полупрозрачное зеркало
- 2...Установочная метка камеры (E-переходника)
- 3...E-переходник
- 4...Контакты объектива
- 5...Установочная метка объектива (A-переходника)
- 6...Кнопка фиксатора объектива
- 7...A-переходник
- 8...Отверстие для винта штатива

**Прикрепление и снятие установочного адаптера**

**Прикрепление устройства**

**Перед прикреплением устройства**

- Установите питание камеры в положение OFF.

**1 Снимите прикрепленный к камере объектив и заднюю крышку объектива (со стороны E-переходника), прикрепленную к данному устройству.**

- Поверните заднюю крышку объектива данного устройства против часовой стрелки для ее снятия.

**2 Совместите установочную метку камеры (E-переходника) на данном устройстве с белой меткой на камере. Вставьте данное устройство в гнездо камеры и поверните его по часовой стрелке до тех пор, пока оно не защелкнется на месте.**

- Не нажимайте кнопку фиксатора объектива на камере во время прикрепления данного устройства, иначе данное устройство не будет прикреплено надлежащим образом.
- Не вставляйте данное устройство под углом.

**3 Снимите защитную крышку (со стороны A-переходника), прикрепленную к данному устройству, и заднюю крышку объектива, прикрепленную к объективу.**

- Поверните защитную крышку данного устройства против часовой стрелки для ее снятия.

**4 Совместите установочную метку на цилиндре объектива с оранжевой установочной меткой объектива (A-переходника) на данном устройстве. Вставьте объектив в гнездо данного устройства и поверните его по часовой стрелке до тех пор, пока оно не защелкнется на месте.**

- Не нажимайте кнопку фиксатора объектива на данном устройстве во время прикрепления объектива, иначе он не будет прикреплен надлежащим образом.
- Не вставляйте объектив под углом.

**Снятие данного устройства**

- Установите питание камеры в положение OFF.

**1 Держите нажатой кнопку фиксатора объектива на данном устройстве и поверните объектив против часовой стрелки до упора. Осторожно извлеките объектив из гнезда данного устройства. Прикрепите защитную крышку (со стороны A-переходника) к данному устройству.**

**2 Держите нажатой кнопку фиксатора объектива на камере и поверните данное устройство против часовой стрелки до упора. Осторожно извлеките данное устройство из гнезда камеры. Прикрепите заднюю крышку объектива (со стороны E-переходника) к данному устройству.**

**Примечания**

- Не прикасайтесь к полупрозрачному зеркалу во время прикрепления и снятия данного устройства или объектива.

**Примечания относительно съемки**

- Не прикрепляйте ничего (телеконвертер и т.п.) к передней или задней стороне данного устройства.
- В зависимости от объектива действительное расстояние может слегка отличаться от шкалы расстояния объектива.
- При съемке с данным устройством минимальное фокусное расстояние может увеличиться.
- При использовании объектива с переключателем режима фокусировки (для переключения между режимами AF (Автофокусировка) и MF (Ручная фокусировка)) приоритет имеет данный переключатель на объективе.
- После прикрепления данного устройства индикация области AF на ЖК-мониторе изменится.
- Во время съемки в режиме MF (Ручная фокусировка) смотрите в ЖК-монитор или видоискатель для выполнения фокусировки.
- Камера должна быть совместима с данным устройством.
- При использовании объектива с A-переходником подсветка AF не работает.
- Во время видеозаписи могут быть записаны функциональные шумы или звуковые сигналы от камеры или объектива.

**Технические характеристики**

<b>Размер экрана съемки</b>	Размер APS-C
<b>Размеры (приблиз.)</b>	78,5 мм × 86,5 мм × 44 мм (ш/в/г) (не включая выступающие части)
<b>Масса</b>	Приблиз. 200 г
<b>Комплектность поставки</b>	Установочный адаптер (1), защитная крышка (1), задняя крышка объектива (1), фуляр для переноски (1), набор печатной документации

Конструкция и технические характеристики могут быть изменены без уведомления.

**α** является товарным знаком Sony Corporation.

Изготовитель: Сони Корпорейшн

Адрес: 1-7-1 Конан, Минато-ку,

Токио, 108-0075 Япония

Страна-производитель: Япония

Импортер на территории РФ и название и адрес организации, расположенной на территории РФ, уполномоченной принимать претензии от пользователей: ЗАО "Сони Электроникс", 123103, Москва, Карамышевский проезд, 6, Россия

Дата изготовления напечатана на картонной коробке.

**中文 (繁)**

**警告**

為減少發生火災或電擊的危險，請勿讓本機暴露於雨中或受潮。

卡口轉接器 LA-EA2 (以下稱“本裝置”) 僅能與含 E-安裝座的 Sony 可換鏡頭數位相機及可換鏡頭數位 HD 攝影機 (以下稱“相機/攝影機”) 搭配使用。安裝含 A-安裝座的 α 鏡頭 (以下稱“鏡頭”) 時，請使用本裝置。

**使用注意事項**

- 請避免本裝置遭受不當處理、拆卸、改造、機械性衝擊，或受到鐘擊、掉落、踐踏等碰撞。處理鏡頭時應格外小心。
- 請勿觸碰半透明透鏡及本裝置內部。若半透明透鏡或本裝置內部出現任何髒汗，請用吹氣刷清除。



- 安裝及使用本裝置時，請小心不要使其受到機械性衝擊。
- 避免在多灰塵或髒汗的場所更換鏡頭。
- 請勿觸碰鏡頭接點。若鏡頭接點沾有髒汗，可能會干擾鏡頭和相機/攝影機間訊號的傳送和接收，進而導致操作失常。
- 安裝鏡頭至本裝置時，請小心下列事項。在相機/攝影機的三腳架上使用以下鏡頭時，請務必安裝在安裝座上。此外，請使用適合該鏡頭的三腳架或其他支撐架。
  - 70-200mm F2.8G (SAL70200G)
  - 70-400mm F4-5.6G SSM (SAL70400G)
  - 300mm F2.8G (SAL300F28G)
- 將三腳架安裝至本裝置時，請使用 5.5 mm 以下長度的螺絲。若螺絲長度超過 5.5 mm，將無法確實鎖緊且可能會損壞本裝置。
- 若要攜帶本裝置，請裝上機身蓋及鏡頭後蓋，然後將其裝入攜行包內。
- 攜帶已安裝鏡頭的相機/攝影機時，請同時握住相機/攝影機和鏡頭。

**存放本裝置**

- 請務必蓋上本裝置的機身蓋及鏡頭後蓋。
- 為防止發霉，請勿長時間將本裝置放置在極為潮溼的地方。

**溼氣凝結**

- 若您將本裝置直接從寒冷處移至溫暖處，轉接器上可能會出現冷凝現象。如要避免此現象，請先將本裝置放置在塑膠袋或類似的物品內，再移至溫暖的場所。等到袋內的空氣溫度達到周圍環境的溫度時，再將本裝置取出。

**清潔本裝置**

- 請勿使用任何有機溶劑清潔本裝置，例如稀釋劑或汽油。

**A 零件識別**

- 1..半透明透鏡
- 2..相機/攝影機安裝 (E-安裝座) 記號
- 3..E-安裝座
- 4..鏡頭接點
- 5..鏡頭安裝 (A-安裝座) 記號
- 6..鏡頭釋放鈕
- 7...A-安裝座
- 8...三腳架螺絲孔

**安裝與取下卡口轉接器**

**安裝本裝置**

安裝本裝置前

- 將相機電源設為 OFF。

**1 取下安裝至相機/攝影機的鏡頭以及本裝置的鏡頭後蓋 (E-安裝座側)。**

- 逆時針旋轉本裝置的鏡頭後蓋將其取下。

**2 將本裝置上的相機/攝影機安裝 (E-安裝座) 記號與相機/攝影機上的白色記號對齊。將本裝置放入相機/攝影機的安裝座，並以順時針方向旋轉直到鎖緊為止。**

- 安裝本裝置時，請勿按下相機/攝影機上的鏡頭釋放鈕，否則無法確實安裝本裝置。
- 請勿傾斜放入本裝置。

**3 取下安裝至本裝置的機身蓋 (A-安裝座側) 以及鏡頭上的鏡頭後蓋。**

- 逆時針旋轉本裝置的機身蓋將其取下。

**4 將鏡頭機身上的安裝記號與本裝置上的橘色鏡頭安裝 (A-安裝座) 記號對齊。將鏡頭放入本裝置的安裝座，並以順時針方向旋轉直到鎖緊為止。**

- 安裝鏡頭時，請勿按下本裝置的鏡頭釋放鈕，否則無法確實安裝鏡頭。
- 請勿傾斜放入鏡頭。

**取下本裝置**

- 將相機電源設為 OFF。

**1 按住本裝置上的鏡頭釋放鈕，並將鏡頭以逆時針方向旋轉直至轉動停止，然後小心地將鏡頭從本裝置的安裝座上取下。將機身蓋 (A-安裝座側) 安裝至本裝置。**

**2 按住相機/攝影機機身上的鏡頭釋放鈕，並將本裝置以逆時針方向旋轉直至轉動停止，然後小心地將本裝置從相機/攝影機的安裝座上取下。將鏡頭後蓋 (E-安裝座側) 安裝至本裝置。**

備註

- 安裝及取下本裝置或鏡頭時，切勿觸碰半透明透鏡。

**拍攝注意事項**

- 請勿在本裝置前後加裝任何配件 (望遠鏡頭等)。
- 視鏡頭而定，實際距離可能會與鏡頭的距離比例有些微差距。
- 搭配本裝置進行拍攝時，最小焦距可能會增加。
- 使用有對焦模式開關的鏡頭時 (用於切換 AF (自動對焦) 和 MF (手動對焦))，會以鏡頭上的開關為優先。
- 安裝本裝置時，液晶螢幕的自動對焦區域顯示會改變。
- 使用 MF (手動對焦) 拍攝時，請觀看液晶螢幕或觀景器進行對焦。
- 您的相機/攝影機必須支援本裝置。
- 使用 A-安裝座鏡頭時，AF 照明器不會亮起。
- 錄製影片時，可能會錄進相機/攝影機或鏡頭所發出的操作噪音或嗶聲。

**規格**

<b>拍攝螢幕尺寸</b>	APS-C 尺寸
<b>尺寸 (約略值)</b>	78.5 mm × 86.5 mm × 44 mm (寬/高/深) (不包括突出部分)
<b>質量</b>	約 200 g

**所含物品** 卡口轉接器 (1)、機身蓋 (1)、鏡頭後蓋 (1)、便攜包 (1)、成套印刷文件

設計和規格有所變更時，恕不另行通知。

**α** 為 Sony Corporation 之商標。

عربي
<span><span></span></span>
تحذير
<span><span></span></span> <p>لتقليل خطر الحرق أو الصدمات، لا تعرض الكاميرا للمطر أو البلل.</p>
<p>معدل تركيب القاعدة LA-EA2 (يشار إليه فيما بعد بالمصطلح «هذه الوحدة») هو معدل لكاميرا رقمية بعدسة قابلة للتبديل وكاميرا فيديو رقمية HD بعدسة قابلة للتبديل من إنتاج سوني Sony مجهزة بالقاعدة E (يشار إليها فيما بعد بالمصطلح «كاميرا»). استخدم هذه الوحدة عند تركيب عدسة α مجهزة بالقاعدة A (يشار إليها فيما بعد بالمصطلح «عدسة»).</p>

## ملاحظات حول الاستعمال

- تجنب تعرض هذه الوحدة للتعامل الخشن أو التفتيك أو التعديل أو الصدمات أو الطرق أو السقوط أو الدقس. اعر اهتماماً خاصاً للعدسة.
- لا تلمس المرآة الشفافة والجزء الداخلي من هذه الوحدة. إذا وجد غبار على المرآة الشفافة أو في الجزء الداخلي من هذه الوحدة، ازل الغبار بفرشاة ناعمة.

<span><span></span></span>	<span><span></span></span>
<span><span></span></span>	<span><span></span></span>

- احرص على عدم تعريض هذه الوحدة لصدمات ميكانيكية أثناء تركيبها واستخدامها.
- تجنب استبدال العدسة في أماكن كثيرة الغبار أو متسخة.
- لا تلمس وصلات العدسة. أي غبار على وصلات العدسة قد يتداخل مع إرسال واستقبال الاشارات بين العدسة والكاميرا، مما يتسبب في خلل في التشغيل.
- عند تثبيت العدسة على هذه الوحدة، انتبه ال النقاط التالية.
- عند استخدام حامل ثلاثي الأرجل مع تركيب واحدة من العدسات التالية، يحدث حمل على القاعدة. استخدم حامل ثلاثي الأرجل أو عْطِ آخر من الدعم للعدسة، الخ. العدسة (SAL70200G) 70-200mm F2.8G العدسة (SAL70400G) 70-400mm F4-5.6G SSM العدسة (SAL300F28G) 300mm F2.8G العدسة (SAL300F28G) 300mm F2.8G العدسة
- عند تركيب حامل ثلاثي الأرجل على هذه الوحدة، استخدم حامل مجهزة ببرغي 5.5 مم أو أقصر. إذا كان البرغي أطول من 5.5 مم، سوف لن يتم تثبيت الحامل بإحكام وقد يؤدي الى تلف هذه الوحدة.
- عند حمل هذه الوحدة، قم بتركيب غطاء الجسم وغطاء العدسة الخلفي وضعها في علية الحمل.
- عند حمل الكاميرا مع كون العدسة مركبة عليها، امسك كل من الكاميرا والعدسة.

تخزين هذه الوحدة
<div> <ul style="list-style-type: none"><li>احرص دائماً على وضع غطاء الجسم وغطاء العدسة الخلفي على هذه الوحدة.</li> <li>لتجنب تكون العفن، لا ترك هذه الوحدة في مكان شديد الرطوبة لمدة طويلة من الزمن.</li></ul> </div>

### تكثف الرطوبة

- إذا جلبت هذه الوحدة من مكان بارد الى مكان دافئ مباشرة، قد تكثف الرطوبة عليها. لتفادي ذلك، قم اولاً بإدخال هذه الوحدة في كيس بلاستيكي أو ما شابه، ومن ثم اقبلها الى المكان الدافئ. عند وصول درجة الحرارة داخل الكيس الى درجة الحرارة المحيطة به، قم بإخراج هذه الوحدة.

تنظيف هذه الوحدة
<div> <ul style="list-style-type: none"><li>لا تستخدم أي نوع من المذيبات العضوية مثل مرقق الطلاء (الثر) أو البنزين لتنظيف هذه الوحدة.</li></ul> </div>

<span><span></span></span> A تعريف الأجزاء
<div> <div>1...مرآة شفافة</div> <div>2...علامة تركيب الكاميرا (القاعدة E)</div> <div>3...القاعدة E</div> <div>4...وصلات العدسة</div> <div>5...علامة تركيب العدسة (القاعدة A)</div> <div>6...زر تحرير العدسة</div> <div>7...القاعد A</div> <div>8...فتحة برغي الحامل الثلاثي الأرجل</div> </div>

## تركيب وفصل معدل تركيب القاعدة

<span><span></span></span> B تركيب هذه الوحدة
<div> <div>قبل تركيب هذه الوحدة</div> <div>• اضبط مفتاح الطاقة على الكاميرا إلى OFF.</div> </div>
<div> <div>1 أفضل العدسة المركبة على الكاميرا وغطاء العدسة الخلفي (جهة القاعدة E) المركبة على هذه الوحدة.</div> <div>• ادر غطاء العدسة الخلفي الخاص بهذه الوحدة بعكس اتجاه حركة عقارب الساعة لفصله.</div> </div>
<div> <div>2 قم بمحاذاة علامة تركيب الكاميرا (القاعدة E) على هذه الوحدة مع العلامة البيضاء الموجودة على الكاميرا. قم بإدخال هذه الوحدة في قاعدة الكاميرا وأدورها باتجاه حركة عقارب الساعة إلى أن يتم تأمينها في مكانها بإحكام.</div> <div>• لا تضغط زر تحرير العدسة على الكاميرا أثناء تركيب هذه الوحدة وإلا سوف لن يتم تركيب هذه الوحدة بشكل صحيح.</div> <div>• لا تتم بإدخال هذه الوحدة بشكل مائل.</div> </div>

- أفضل غطاء الجسم (جهة القاعدة A) المركب على هذه الوحدة وغطاء العدسة الخلفي المركب على العدسة.
  - أدر غطاء الجسم الخاص بهذه الوحدة بعكس اتجاه حركة عقارب الساعة لفصله.

- قم بمحاذاة علامة التركيب الموجودة على العدسة مع علامة تركيب الكاميرا (القاعدة A) البرتقالية الموجودة على هذه الوحدة. قم بإدخال العدسة في قاعدة هذه الوحدة وأدورها باتجاه حركة عقارب الساعة الى أن يتم تأمينها في مكانها بإحكام.
  - لا تضغط زر تحرير العدسة على هذه الوحدة أثناء تركيب العدسة وإلا سوف لن يتم تركيبها بشكل صحيح.
  - لا تتم بإدخال العدسة بشكل مائل.

<span><span></span></span> C لفصل هذه الوحدة
<div> <div>اضبط مفتاح الطاقة على الكاميرا إلى OFF.</div> </div>

- احتفظ بضغط زر تحرير العدسة على هذه الوحدة وأدر العدسة بعكس اتجاه حركة عقارب الساعة إلى أن تتوقف. ارفع العدسة خارج قاعدة تركيب هذه الوحدة بحذر. قم بتركيب غطاء الجسم (جهة القاعدة A) على هذه الوحدة.

- احتفظ بضغط زر تحرير العدسة على الكاميرا وأدر هذه الوحدة بعكس اتجاه حركة عقارب الساعة الى أن تتوقف. ارفع هذه الوحدة خارج قاعدة تركيب الكاميرا بحذر. قم بتركيب غطاء العدسة الخلفي (جهة القاعدة E) على هذه الوحدة.

ملاحظات
<div> <ul style="list-style-type: none"><li>لا تلمس المرآة الشفافة عند تركيب وفصل هذه الوحدة أو العدسة.</li></ul> </div>

## ملاحظات حول التصوير

- لا تقم بتثبيت أي شيء (عدسة تحويل، الخ) على الجهة الامامية أو الخلفية من هذه الوحدة.
- وفقاً للعدسة، قد تختلف المسافة الفعلية قليلاً عن مسافة نطاق العدسة. عند التصوير بواسطة هذه الوحدة، قد تزداد مسافة الطول البؤري الاذني.
- عند استخدام عدسة مجهزة بوظيفة تحويل وضع التركيز البؤري (التحويل بين وضع AF (تركيز بؤري تلقائي) و MF (تركيز بؤري يدوي)، تكون الأولوية للتحويل على العدسة.
- عند تركيب هذه الوحدة، يتغير عرض منطقة التركيز البؤري التلقائي AF على شاشة LCD.
- عند التصوير بوضع MF (تركيز بؤري يدوي)، انظر إلى شاشة LCD أو منظار الرؤية للتركيز البؤري.
- يجب أن تكون الكاميرا متوافقة مع هذه الوحدة.

- عند استخدام عدسة القاعدة A، لا يضاء مصباح التركيز البؤري التلقائيAF.
- أثناء تسجيل صورة متحركة، قد يتم تسجيل ضوءا التشغيل أو نغجات التنبية الصادرة من الكاميرا أو العدسة.

## بن 기기 청소하기

- بن 기기를 청소할 때에는 시너 또는 렌즈과 같은 유기용제는 사용하지 마십시오.

## A 부품 확인하기

- ...반부명 미러
- ...카메라 장착(E 마운트) 마크
- ...E 마운트
- ...렌즈 접점
- ...렌즈 장착(A 마운트) 마크
- ...렌즈 해제 버튼
- ...A 마운트
- ...삼각대 나사 구멍

## 마운트 어댑터 부착 및 제거하기

### B 본 기기 부착하기

본 기기를 부착하기 전에

- 카메라의 전원을 OFF로 설정하십시오.

- 카메라에 부착된 렌즈를 제거하고 본 기기에 부착된 뒤쪽 렌즈 캡(E 마운트쪽)을 제거합니다.

- 본 기기의 뒤쪽 렌즈 캡을 반시계 방향으로 돌려서 제거합니다.

- 본 기기의 카메라 장착(E 마운트) 마크를 카메라의 백색 마크와 맞춥니다. 본 기기를 카메라의 마운트에 삽입한 후 제자리에 잠길 때까지 시계 방향으로 돌립니다.

- 본 기기가 올바르게 장착되지 않을 수 있으므로 본 기기를 장착할 때에는 렌즈 해제 버튼을 누르지 마십시오.
- 본 기기를 경사지게 삽입하지 마십시오.

- 본 기기에 부착된 본체 캡(A 마운트쪽)과 렌즈에 부착된 뒤쪽 렌즈 캡을 제거합니다.

- 본 기기의 본체 캡을 반시계 방향으로 돌려서 제거합니다.

- 렌즈 배럴의 장착 표시를 본 기기의 오렌지색 렌즈 장착(A 마운트) 마크와 맞춥니다. 렌즈를 본 기기의 마운트에 삽입한 후 제자리에 잠길 때까지 시계 방향으로 돌립니다.

- 올바르게 장착되지 않을 수 있으므로 렌즈를 장착할 때에는 본 기기의 렌즈 해제 버튼을 누르지 마십시오.
- 렌즈를 경사지게 삽입하지 마십시오.

<span><span></span></span> B 본 기기를 제거하려면
<div> <div>• 카메라의 전원을 OFF로 설정하십시오.</div> </div>

- 본 기의 렌즈 해제 버튼을 누른 상태로 렌즈가 멈출 때까지 반시계 방향으로 렌즈를 돌립니다. 본 기기의 마운트로부터 렌즈를 조심스럽게 당겨내 주십시오. 본 기기에 본체 캡(A 마운트쪽)을 부착합니다.

- 카메라 본체의 렌즈 해제 버튼을 누른 상태로 본 기기가 멈출 때까지 반시계 방향으로 돌립니다. 카메라의 마운트로부터 본 기기를 조심스럽게 당겨내 주십시오. 본 기기에 뒤쪽 렌즈 캡(E 마운트쪽)을 부착합니다.

참고

- 본 기기 또는 렌즈를 부착 및 제거할 때에는 반부명 미러를 터치하지 마십시오.

## 촬영상의 주의

- 본 기기의 전후에는 아무 것도(텔리컨버터 등) 부착하지 마십시오.
- 렌즈에 따라서는 실제 거리가 렌즈의 거리 눈금과 약간 다를 수 있습니다.
- 본 기기로 촬영하는 경우에는 최소 초점 거리가 길어지는 경우가 있습니다.
- 초점 모드 스위치(AF(자동 초점) 및 MF(수동 초점))가 부착된 렌즈를 사용하는 경우에는 렌즈상의 스위치가 우선시됩니다.
- 본 기기를 부착한 경우에는 LCD 모니터상의 AF 영역 표시가 변경됩니다.
- MF(수동 초점)로 촬영하는 경우에는 LCD 모니터 또는 뷰파인더를 보고 초점을 맞춥니다.
- 고객님의 카메라가 본 기기와 호환해야 합니다.
- A 마운트 렌즈를 사용하는 경우에는 AF 조명이 점등하지 않습니다.
- 동영상 촬영중에는 카메라 또는 렌즈로부터의 조작 소음 또는 경고음이 녹음될 수 있습니다.

## 주요 제한

<b>촬영 화면 사이즈 외형 치수(약)</b>	APS-C 사이즈 <p>78.5 mm × 86.5 mm × 44 mm (w/h/d) (돌출 부분은 제외)</p>
<b>중량</b>	약 200 g
<b>동봉품</b>	마운트 어댑터 (1), 본체 캡 (1), 뒤쪽 렌즈 캡 (1), 운반 케이스 (1), 도큐먼트 세트

디자인 및 주요 제한은 예고없이 변경할 경우가 있습니다.

**α** 는 Sony Corporation의 상표입니다.

<div> <ul style="list-style-type: none"><li>호환되는 렌즈에 관한 최신 정보는 Sony 대리점 또는 지역의 Sony 서비스센터에 문의해 주십시오.</li></ul> </div>
<div> <ul style="list-style-type: none"><li>للحصول على أحدث معلومات حول العدسة المتوافقة، يرجى استشارة وكيل سوني Sony لديك أو مركز خدمة سوني Sony المعتمد المحلي</li></ul> </div>

<span><span></span></span> A
<div> <div>1</div> <div>2</div> <div>3</div> <div>4</div> <div>5</div> <div>6</div> <div>7</div> <div>8</div> </div>

<span><span></span></span> B
<div> <div>2</div> <div>4</div> </div>

<span><span></span></span> C
<div> <div>1</div> <div>2</div> </div>

### 한국어

### 경고

화재 또는 감전의 위험을 줄이기 위해 장치를 비 또는 습기에 노출시키지 않도록 하여 주십시오.

마운트 어댑터 LA-EA2(이하 "본 기기"라고 함)는 Sony 렌즈 교환 가능 디지털 카메라 및 E 마운트 탑재 렌즈 교환식 디지털 HD 비디오 카메라 레코더(이하 "카메라"라고 함)에 사용하기 위한 어댑터입니다. A 마운트가 탑재된 α 렌즈(이하 "렌즈"라고 함)를 부착할 때에는 본 기기를 사용해 주십시오.

## 사용상의 주의

- 거친 취급, 분해, 개조, 물리적인 충격 또는 망치로 때리거나, 떨어뜨리거나 본 기기 위에 올라가는 등의 충격을 주지 않도록 하십시오. 특히 렌즈 부분에 주의해 주십시오.
- 본 기기의 반부명 미러 및 내부는 만지지 마십시오. 본 기기의 반부명 미러 또는 내부에 먼지가 묻은 경우에는 블로어 브러시로 제거해 주십시오.

<span><span></span></span>	<span><span></span></span>
<span><span></span></span>	<span><span></span></span>

- 본 기기를 장착 및 사용할 때에는 충격을 주지 않도록 주의하십시오.
- 먼지나 오물이 많은 곳에서는 렌즈 교환을 피해 주십시오.
- 렌즈 접점을 만지지 마십시오. 렌즈 접점의 먼지는 렌즈와 카메라간의 신호 송수신을 간섭해서 조작상의 오작동을 유발할 수 있습니다.
- 본 기기에 렌즈를 부착할 때에는 다음과 같은 점에 주의해 주십시오.

아래 렌즈중의 하나를 부착한 상태로 카메라용 삼각대를 사용하는 경우에는 마운트에 하중이 걸립니다. 삼각대 또는 다른 형태의 렌즈용 지지대도 사용해 주십시오.

70-200mm F2.8G (SAL70200G)

70-400mm F4-5.6G SSM (SAL70400G)

300mm F2.8G (SAL300F28G)

  - 본 기기에 삼각대를 부착하는 경우에는 5.5 mm 미만의 나사를 사용해 주십시오. 나사가 5.5 mm 이상인 경우에는 완전히 조여지지 않아서 본 기기에 손상을 줄 수 있습니다.
  - 본 기기를 운반할 때에는 본체 캡 및 뒤쪽 렌즈 캡을 부착해서 운반 케이스에 넣어 주십시오.
  - 렌즈를 부착한 상태로 카메라를 운반하는 경우에는 카메라와 렌즈를 모두 잡아 주십시오.

### 본 기기 보관하기

- 본체 캡 및 뒤쪽 렌즈 캡은 본 기기에 보관해 주십시오.
- 본 기기는 곰팡이가 피지 않도록 습도가 높은 장소에 장기간 보관하지 마십시오.

### 결로 현상

- 온도가 낮은 장소에서 따뜻한 장소로 본 기기를 직접 이동하면 표면이 응결되는 경우가 있습니다. 응결되는 것을 방지하려면 본 기기를 비닐 봉지 또는 유사한 것에 넣어 따뜻한 장소로 이동해 주십시오. 봉지 안의 공기 온도가 주위 온도와 비슷해지면 본 기기를 꺼내 주십시오.