

Руководство по сборке Theatre Stand System Посібник із монтажу Theatre Stand System

Храните это руководство и Инструкцию по эксплуатации для использования в будущем.

Зберігайте цей посібник та Посібник з експлуатації для використання у майбутньому.

RHT-G10EX

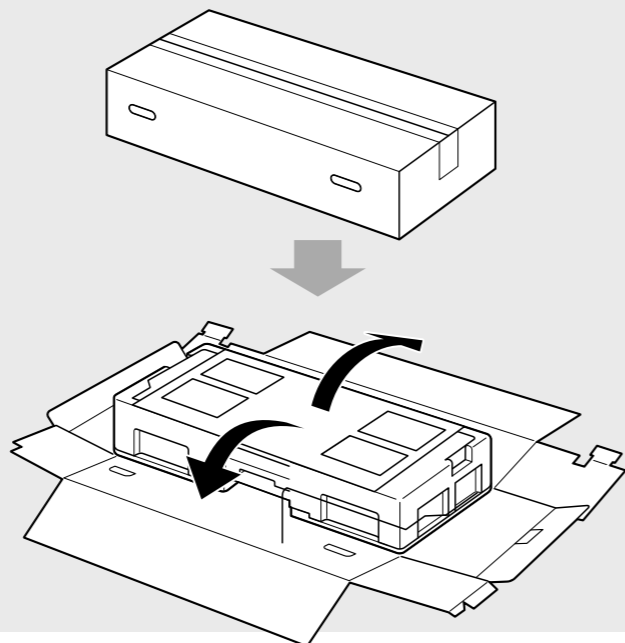


* 4 4 1 0 4 0 7 1 1 * (1)

© 2012 Sony Corporation Printed in Malaysia

Для сборки подставки требуется много свободного места.

Стійку слід монтувати на відкритому просторі, де достатньо місця.



Русский

Безопасность

Благодарим за покупку этого изделия.

Изделия Sony разработаны с учетом требований по безопасности. Неправильное использование изделия может стать причиной серьезных травм вследствие поражения электрическим током, возгорания, опрокидывания или падения изделия. Во избежание возникновения таких несчастных случаев обязательно соблюдайте соответствующие меры предосторожности.

Настоящее руководство по сборке иллюстрирует правильное обращение с изделием и содержит описание важных мер предосторожности, которые необходимо принимать во избежание несчастных случаев. Внимательно прочтите настоящее руководство и обращайтесь с изделием правильно.

ВНИМАНИЕ!

Несоблюдение следующих мер предосторожности может стать причиной смерти или получения серьезных травм вследствие поражения электрическим током, возгорания или опрокидывания подставки.

Надежно устанавливайте подставку, выполнив следующие действия.

Если винт не затянут надежно или выпал, это может стать причиной опрокидывания подставки или падения телевизора. Это может стать причиной серьезной травмы или повреждения.

Обязательно устанавливайте подставку на прочную плоскую поверхность.

Не устанавливайте подставку в наклонном положении. В противном случае это может привести к опрокидыванию подставки или падению телевизора. Это может стать причиной серьезной травмы или повреждения.

При установке подставки на мягкую поверхность (мат или ковер) сначала подложите под подставку доску для стабилизации поверхности.

Не выполняйте сборку и не используйте треснувшую подставку.

Не выполняйте сборку и не используйте треснувшую подставку. Она может сломаться, что приведет к опрокидыванию телевизора. Это может стать причиной серьезной травмы или повреждения.

ПРЕДУПРЕЖДЕНИЕ

Несоблюдение следующих мер предосторожности может стать причиной серьезной травмы или повреждения.

Сборку и установку должны выполнять не менее двух человек.

Если сборку и установку выполняет один человек, это может стать причиной несчастного случая или травмы. Во время выполнения сборки и установки убедитесь, что поблизости нет детей.

Не изменяйте конструкцию подставки.

Это может стать причиной падения и получения травм.

Верхняя стеклянная панель требует осторожного обращения.

Верхняя стеклянная панель **C** (см. рисунки на обороте) может разбиться под действием сильного удара или давления.

Перед сборкой подставки храните верхнюю стеклянную панель **C** в безопасном месте.

Перед сборкой

Проверьте поставленные детали и подготовьте отвертку. (См. левую колонку на обороте.)

Примечания

- Чтобы не повредить при сборке пол, положите на него упаковочный материал.
- Для сборки и установки подставки требуется не менее двух человек.
- Оставьте основное устройство на упаковочном материале при сборке.

Українська

Стосовно техніки безпеки

Дякуємо за придбання цього виробу.

Під час розробки виробів Sony безпека стоїть на першому місці. Неправильне використання може стати причиною серйозного травмування через пожежу, ураження електричним струмом, перекидання або падіння виробу. Щоб запобігти таким випадкам, обов'язково дотримуйтеся правил техніки безпеки.

У цьому посібнику з монтажу пояснено, як правильно поводитися з виробом, і наведено важливі запобіжні заходи для уникнення нещасних випадків. Обов'язково ознайомтеся з цим посібником і правильно використовуйте виріб.

ЗАСТЕРЕЖЕННЯ

Якщо не дотримуватися наведених нижче правил техніки безпеки, це може призвести до серйозних травм або смерті внаслідок пожежі або ураження електричним струмом, або стійка може перекинутися та пошкодитися.

Збирайте стійку надійно, дотримуючись інструкцій.

Якщо гвинт не затягнуто до кінця, або він випав, стійка може перекинутися або може впасти телевизор. Це може стати причиною серйозного травмування або пошкодження.

Обов'язково встановлюйте стійку на твердій пласкій поверхні.

Не встановлюйте стійку під нахилом. Таке положення може призвести до перекидання стійки або падіння телевизора. Це може стати причиною серйозного травмування або пошкодження.

Якщо стійка встановлюється на м'якій поверхні, наприклад на підстильці або килимі, покладіть на визначене місце дошку, щоб заздалегідь зробити поверхню стійкою.

Не збирайте та не використовуйте поламану стійку.

Не збирайте та не використовуйте стійку, якщо на ній є тріщини. Вона може зламатися та спричинити перекидання телевизора, що може призвести до серйозного травмування або пошкодження.

УВАГА

Якщо не дотримуватися наведених нижче застережних заходів, це може призвести до серйозних травм чи пошкодження майна.

Збирання й установлення мають виконувати обов'язково дві особи або більше.

Якщо збирання й установлення виконує одна особа, це може стати причиною нещасного випадку або травмування. Слідкуйте за тим, щоб під час збирання й установлення в кімнаті не було дітей.

Не змінюйте конструкцію стійки.

Вона може впасти та призвести до травмування.

Не забувайте обережно поводитися з верхньою скляною панеллю.

Від надмірного тиску чи удару верхня скляна панель **C** (див. ілюстрації на сторінці ззаду) може розбитися.

До монтажу верхню скляну панель **C** слід зберігати в безпечному місці.

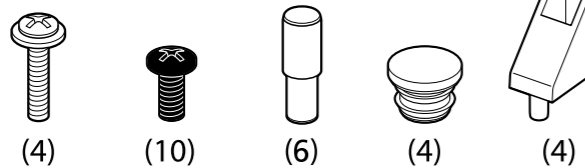
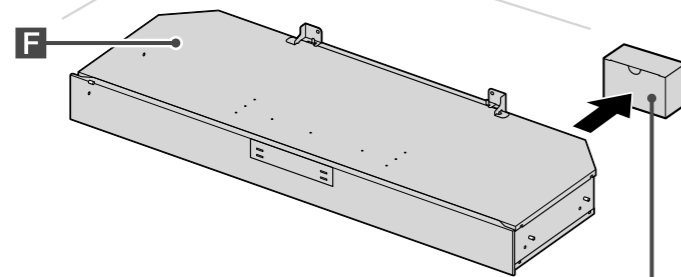
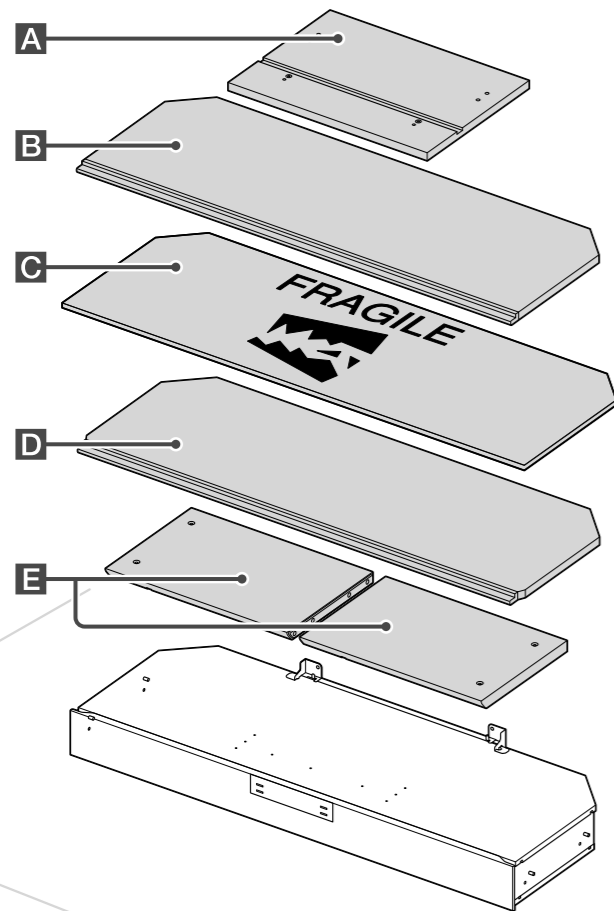
Перед збиранням

Перевірте деталі й підготуйте викрутку. (Див. лівий стовпець на сторінці ззаду.)

Примітки

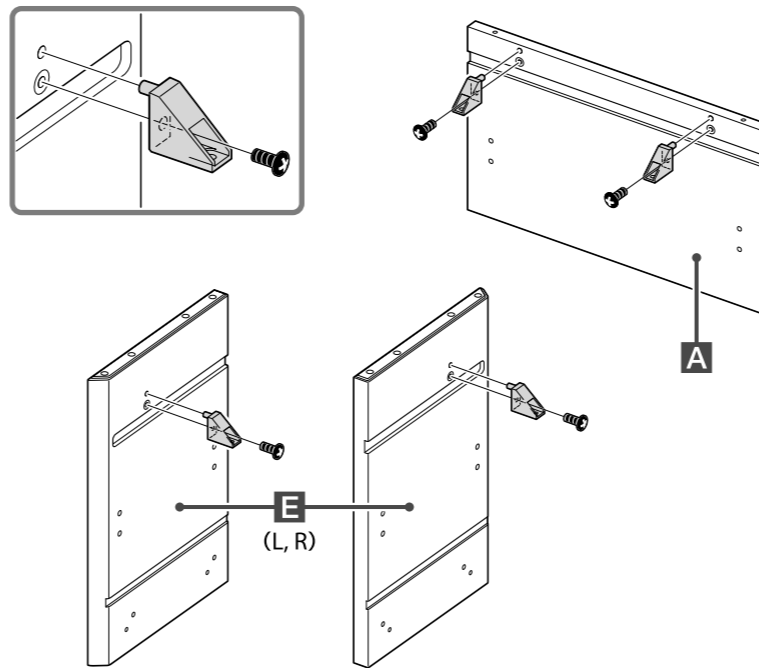
- Під час збирання розстеліть пакувальні матеріали на підлозі, щоб не пошкодити її.
- Для монтажу та встановлення стійки необхідна участь принаймні двох осіб.
- Під час підготовки основної частини залиште її в упаковці.

Проверьте наличие всех деталей.
Переконайтеся, що наявні всі деталі.

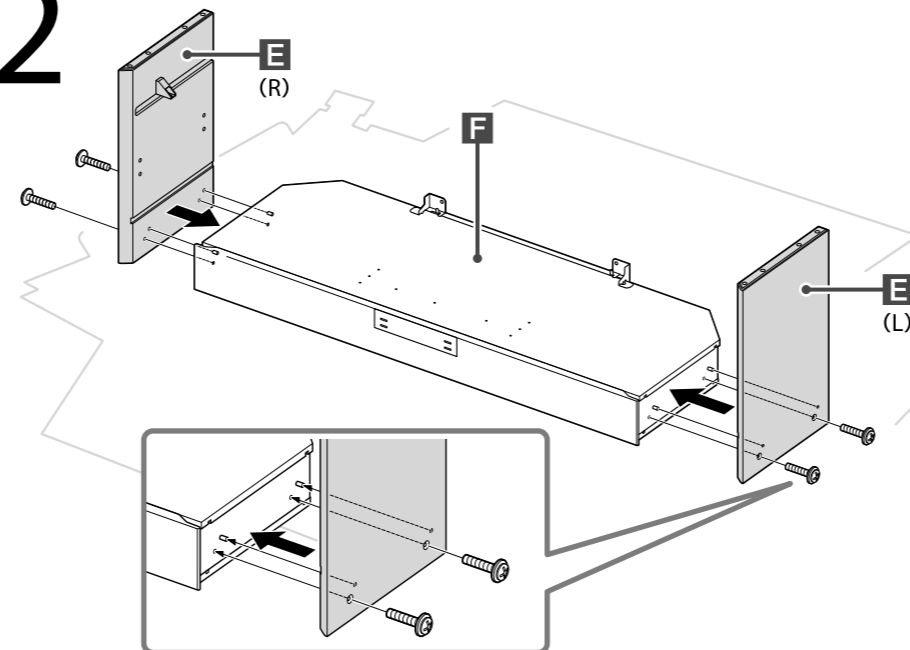


Для сборки подставки нельзя использовать никакие детали, кроме поставленных деталей, которые показаны на рисунках выше.
Для монтажу стійки використовуються лише деталі, наведені на ілюстраціях вище.

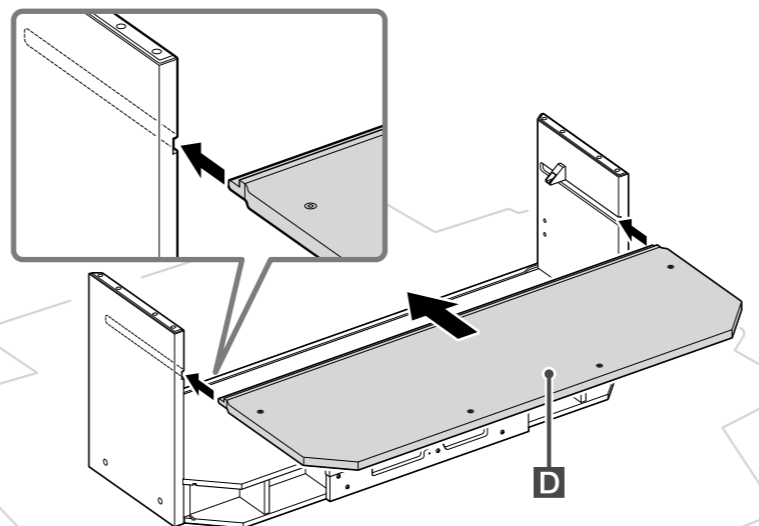
1



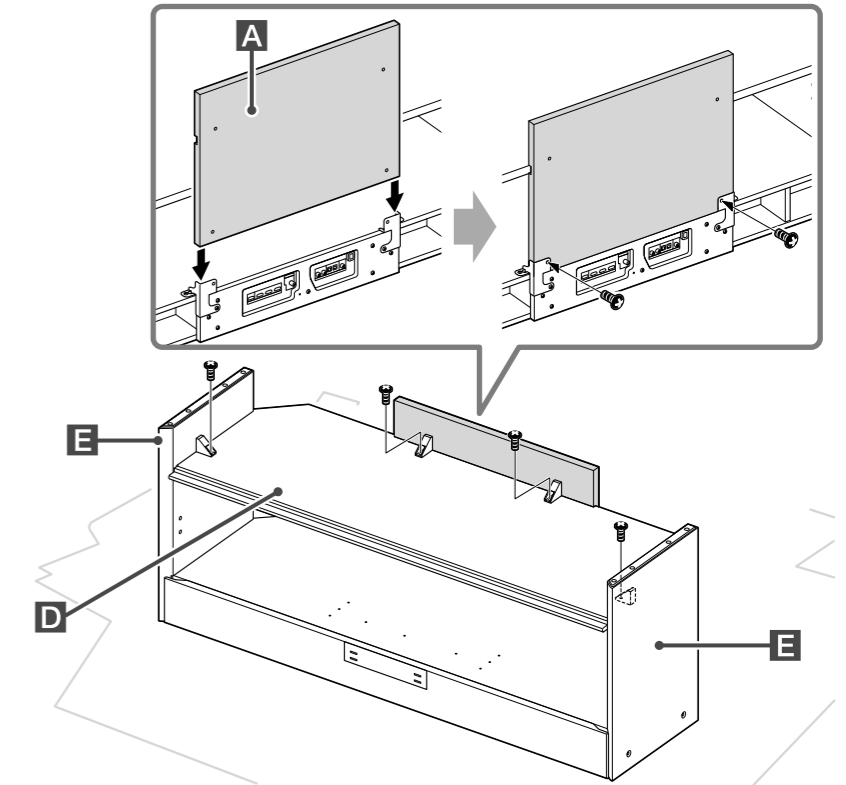
2



3

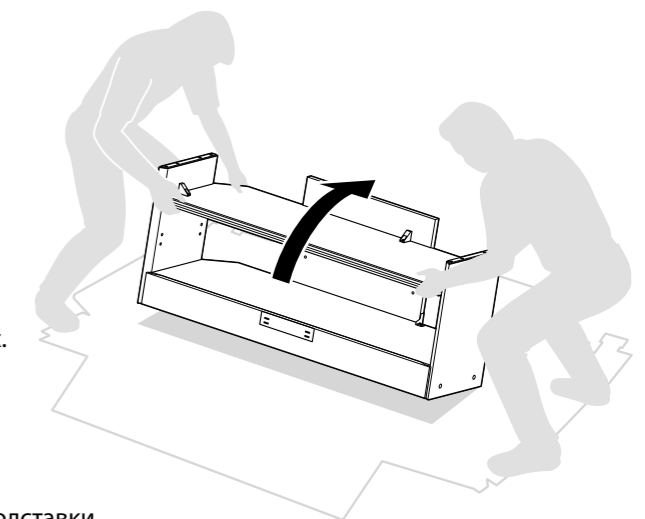


4



5

Перемещение подставки должно осуществляться силами двоих или более человек.
Переміщувати стійку необхідно принаймні вдвох.



6

После сборки подставки, убедитесь, что не остались неустановленные детали.
Зібравши підпору, обов'язково переконайтеся, що не залишилося зайвих частин.

