



Руководство по установке динамиков
Посібник з установки динаміків

BDV-E690/E490/E290

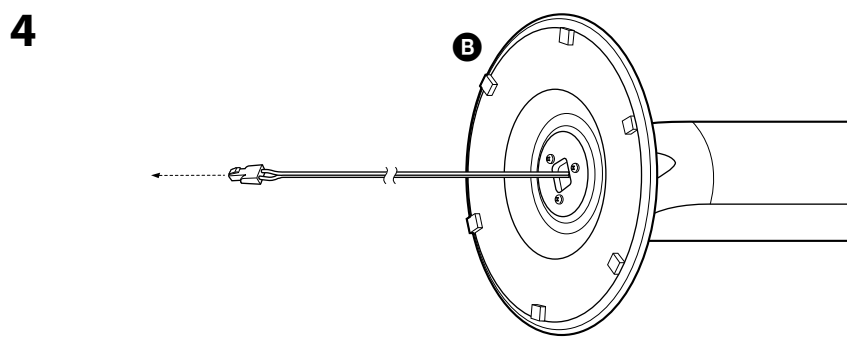
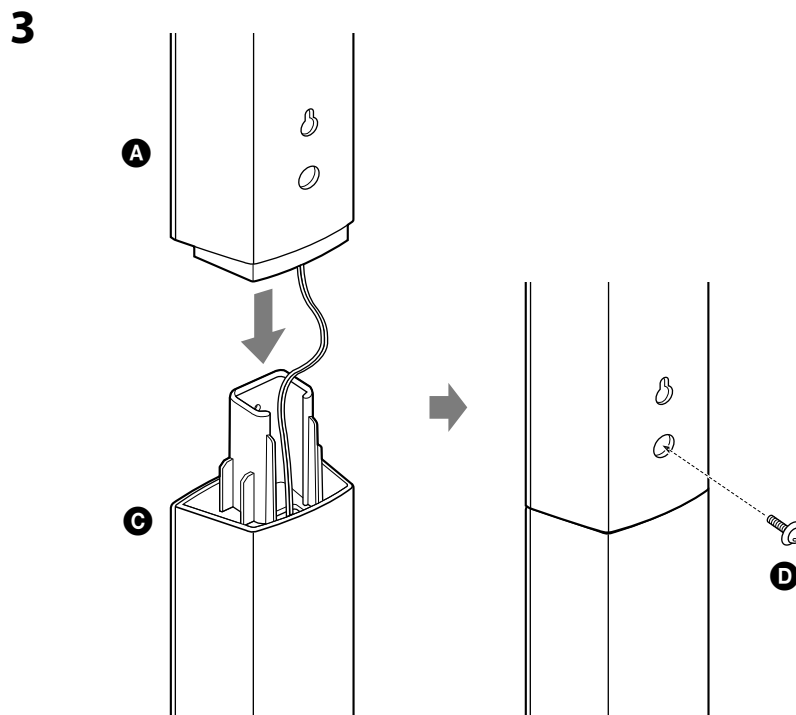
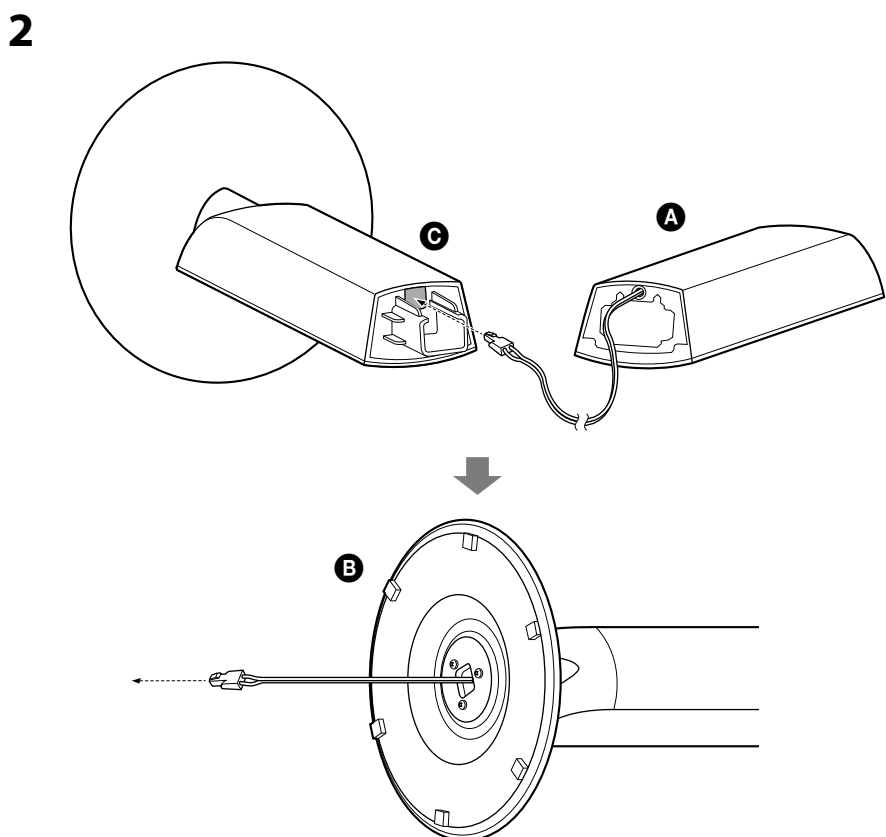
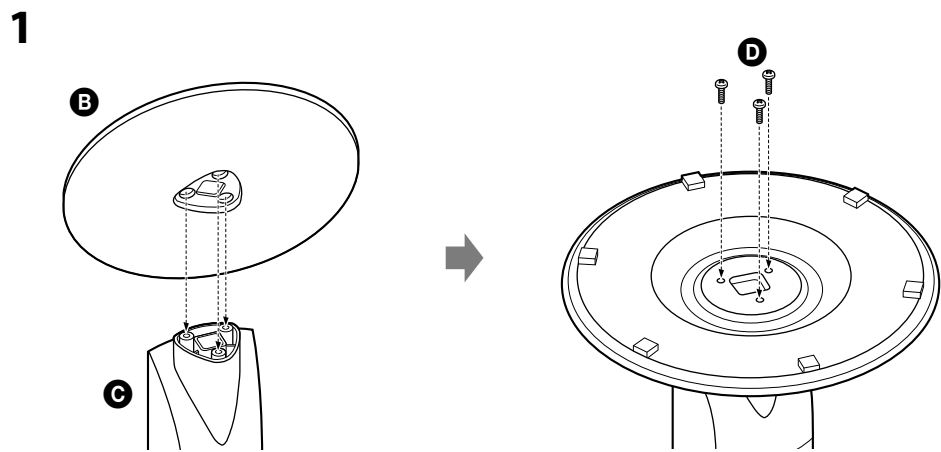
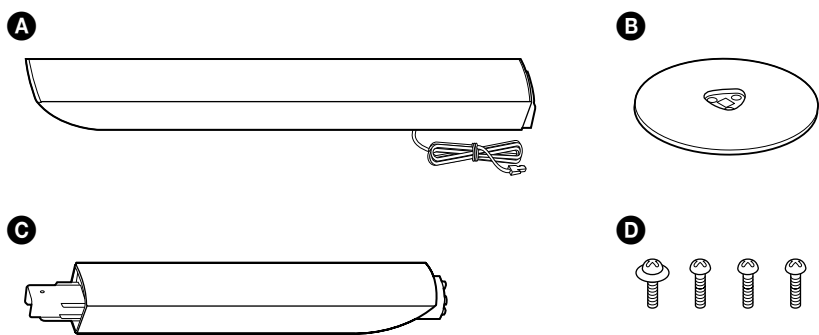
©2012 Sony Corporation Printed in Malaysia

Для установки динамиков на стену см. инструкции на обратной стороне.

Інформацію про встановлення динаміків на стіні див. на зворотному боці.

Сборка высоких динамиков (только для модели BDV-E690/E490)
Складання вертикальних динаміків (тільки для моделей BDV-E690/E490)

Список деталей/Список деталей



Русский

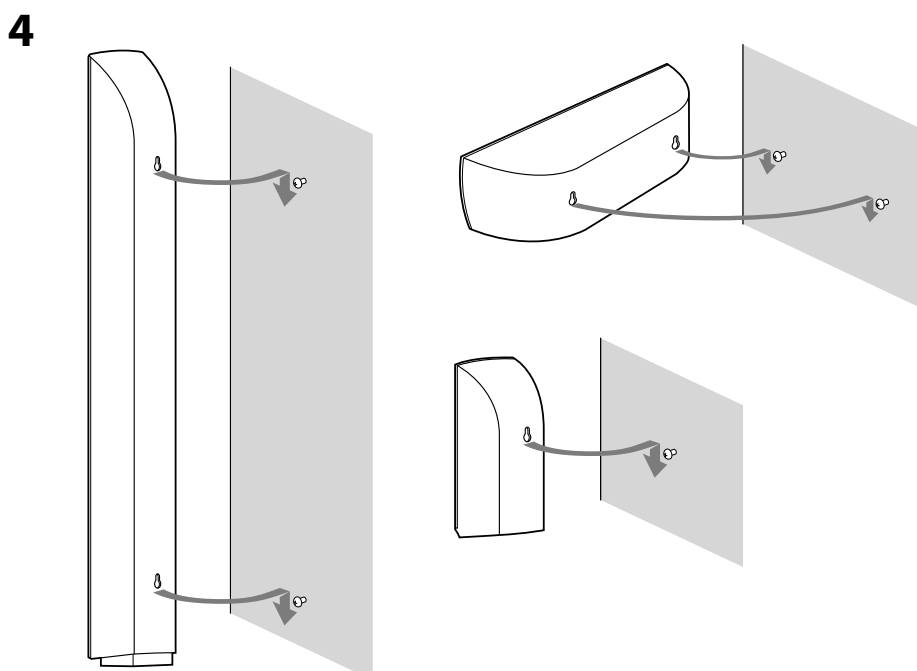
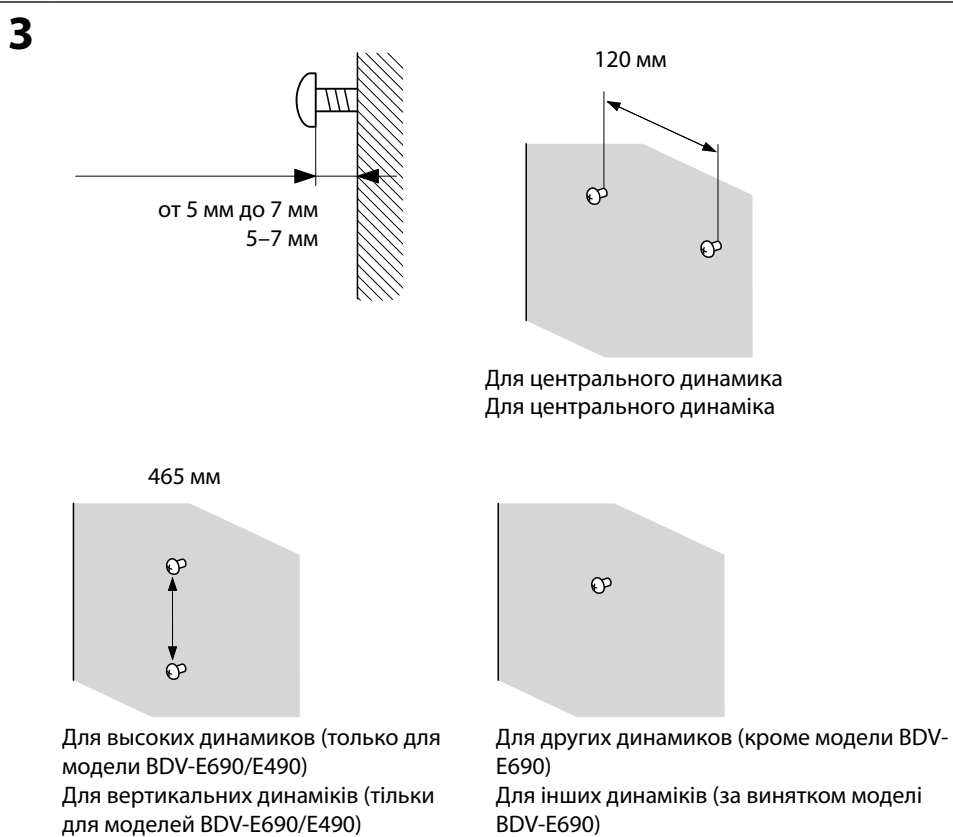
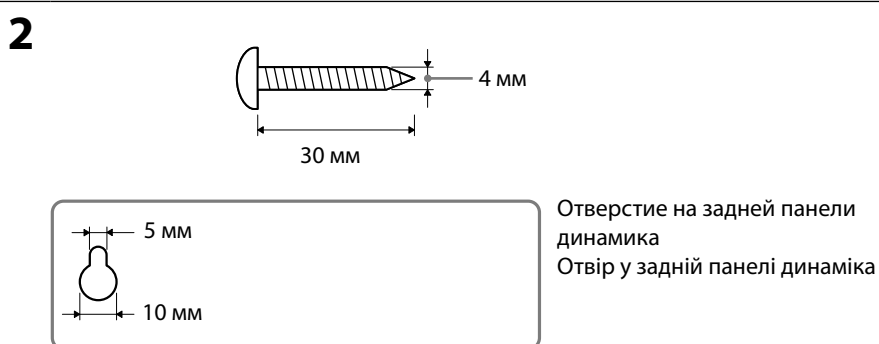
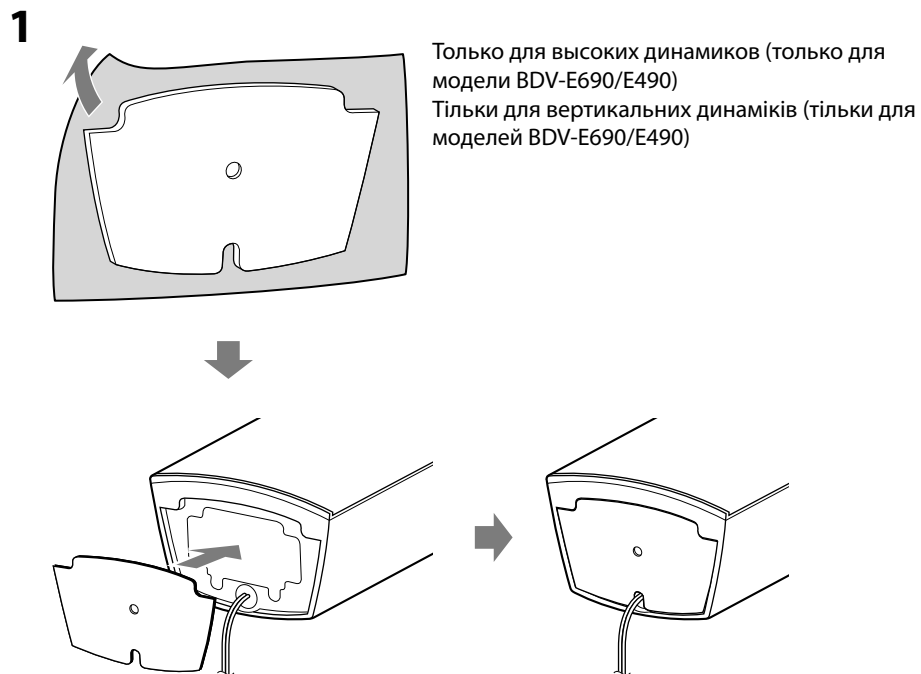
Застелите пол, чтобы не повредить его покрытие при сборке динамиков.

- 1 Установите основание (B) на нижнюю часть динамика (C) и закрепите его с помощью трех винтов (D).
Обязательно используйте по три винта для каждого динамика.
- 2 Протяните кабель динамика верхней части динамика (A) через верх нижней части динамика (C), затем вытяните кабель динамика через основание (B).
- 3 Установите верхнюю часть динамика (A) на нижнюю часть динамика (C), аккуратно вытягивая кабель динамика через основание. Затем закрепите верхнюю и нижнюю части динамика с помощью винта (D).
- 4 Устраните слаbinу кабеля динамика в динамике, вытянув его через основание (B).

Українська

Розкладіть на підлозі тканину, щоб запобігти пошкодженню підлоги під час складання динаміків.

- 1 Помістіть базу (B) на нижню частину динаміка (C) і закріпіть її трьома гвинтами (D).
Обов'язково використовуйте по три гвинти для кожного динаміка.
- 2 Протягніть шнур динаміка з верхньої частини динаміка (A) до верху нижньої частини динаміка (C), потім витягніть шнур динаміка знизу бази (B).
- 3 Установіть верхню частину динаміка (A) на нижню частину динаміка (C), акуратно витягуючи шнур динаміка знизу бази. Потім з'єднайте верхню та нижню частини динаміка за допомогою гвинта (D).
- 4 Усуньте в динаміку будь-яке провисання шнура динаміка, акуратно витягуючи цей шнур знизу бази (B).



Внимание

- Консультацию о материале стен и необходимых винтах можно получить в магазине, где продают металлоизделия, или в компании, занимающейся установкой.
- Выбирайте винты, соответствующие материалу и прочности стен. Поскольку стена из гипсокартона обладает повышенной хрупкостью, вкрутите винты в деревянную планку и закрепите планку на стене. Установите динамики на плоской вертикальной стене на закрепленной планке.
- Sony не несет ответственности за травмы или поломки вследствие неправильной установки, недостаточной прочности стен, неправильно подобранных винтов, стихийного бедствия и т.д.

1 Только для высоких динамиков (только для модели BDV-E690/E490): удалите защитную пленку с двусторонней клейкой ленты на нижней крышке динамика, затем прикрепите нижнюю крышку динамика к низу верхней части высокого динамика.

2 Приготовьте винты (не прилагаются), соответствующие отверстиям на задней панели динамиков.

3 Вкрутите винты в стену.

Оставьте место (приблизительно от 5 мм до 7 мм) между стеной и головкой винта. Чтобы повесить центральный динамик и высокие динамики, отмерьте расстояние между винтами и вкрутите винты в стену.

Для центрального динамика: 120 мм

Для высокого динамика: 465 мм

4 Повесьте динамики на винты.

Попередження

- З питань матеріалу стін або гвинтів, що мають використовуватися, звертайтеся до крамниці будматеріалів або до установника.
- Використовуйте гвинти, що відповідають матеріалу та міцності стіни. Оскільки стіни з гіпсокартону особливо крихкі, надійно прикріпіть гвинти до бруса та вкрутіть їх у стіну. Установлюйте динаміки на вертикальну та рівну стіну в місці, де є підсилення.
- Компанія Sony не несе відповідальності за нещасні випадки або збитки, спричинені неналежним установленням, недостатньо міцними стінами або неправильним прикручуванням гвинтів, стихійним лихом тощо.

1 Тільки для вертикальних динаміків (тільки для моделей BDV-E690/E490): зніміть захисний матеріал із двосторонньої плівки на донній підкладці під динамік і приєднайте донну підкладку під динамік до низу верхньої частини вертикального динаміка.

2 Підготуйте гвинти (не постачаються), які відповідають розміру отвору в задній панелі кожного динаміка.

3 Прикрутіть гвинти до стіни.

Залиште між стіною та головкою гвинта приблизно 5-7 мм. Для центрального динаміка та вертикальних динаміків: перш ніж прикручувати гвинти до стіни, виміряйте між ними відстань.

Для центрального динаміка: 120 мм

Для вертикальних динаміків: 465 мм

4 Повісьте динамік на гвинти.