



RU  
UA  
HU  
TR

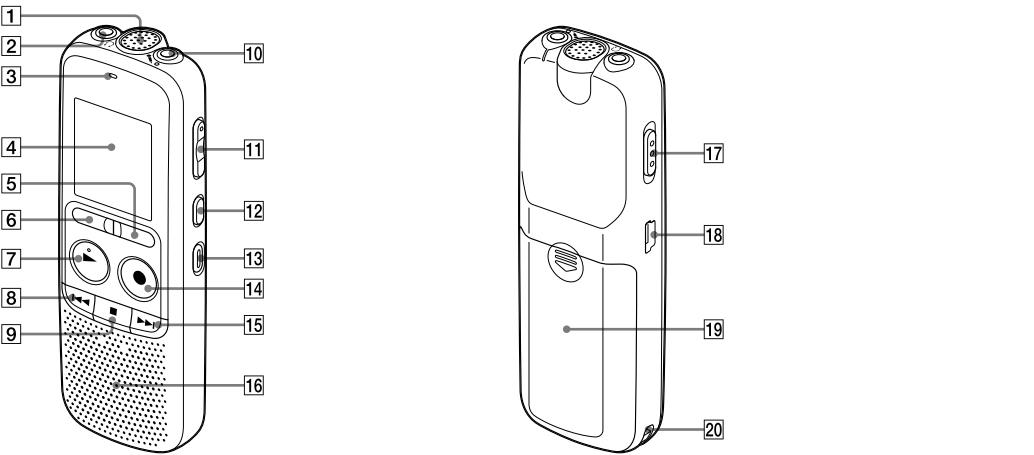
ICD-PX240  
4-530-197-33(1)  
© 2016 Sony Corporation Printed in China

**Добро пожаловать в ваш новый цифровой диктофон Sony!**  
Это руководство по быстрой установке, в нем содержатся инструкции по основным операциям с цифровым диктофоном. Внимательно ознакомьтесь с настоящим руководством. Мы надеемся, что вы останетесь довольны своим новым цифровым диктофоном Sony.

**Проверьте комплект поставки.**

- Цифровой диктофон (1)
- Соединительный кабель USB (1)
- Аккумуляторные батарейки LR03 (тип AAA) (2)
- Справочное руководство (файл в формате HTML, хранящийся во встроенной памяти, поэтому он может быть легко скопирован на ваш компьютер)
- Краткое руководство пользователя

**Компоненты и элементы управления**

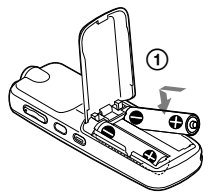


- 1 Встроенный микрофон
- 2 Разъем для наушников
- 3 Индикатор работы
- 4 Экран дисплея
- 5 Кнопка FOLDER
- 6 Кнопка MENU
- 7 Кнопка ► PLAY/ENTER (\*)
- 8 Кнопка ◀◀ (ускоренной перемотки назад/просмотра)
- 9 Кнопка ■ (остановки)
- 10 Разъем для микрофона (PLUG IN POWER) (\*)
- 11 Кнопка VOL -/+ установки громкости (\*)
- 12 Кнопка DIVIDE
- 13 Кнопка ERASE
- 14 Кнопка ● REC/PAUSE (записи/паузы)
- 15 Кнопка ►► (ускоренной перемотки вперед/сигнала)
- 16 Динамик
- 17 Переключатель HOLD•POWER ON/OFF
- 18 Разъем USB
- 19 Батарейный отсек
- 20 Отверстие для ремешка (ремешок не входит в комплект поставки)

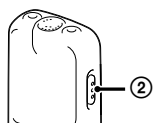
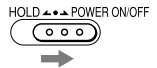
\* Эти кнопки и разъем имеют тактильную точку. Используйте ее как контрольный ориентир для операций или для нахождения каждого разъема.

**Испытайте ваш новый цифровой диктофон**

**1. Питание.**

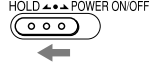


- 1 Скользящим движением сдвиньте и поднимите крышку батарейного отсека, после этого вставьте батарейки, учитывая полярность.
- 2 Включите питание. Переместите переключатель HOLD•POWER ON/OFF в направлении "POWER ON/OFF" и удерживайте его там до тех пор, пока на экране дисплея не появится окно.



Для выключения питания передвиньте переключатель HOLD•POWER ON/OFF в направлении "POWER ON/OFF" и удерживайте до тех пор, пока на экране не появится сообщение "OFF".

**Предотвращение случайных операций (HOLD)**



**2. Установка даты и времени.**

При установке батарей и включении питания начинает мигать раздел года.

- 1 Нажимайте ◀◀ или ►►, чтобы установить год (две последние цифры года), и после этого нажмите ►PLAY/ENTER. Повторите эту процедуру, чтобы последовательно установить месяц, день, час и минуты.

**3. Запись.**

- 1 Нажмите ●REC/PAUSE. Запись начинается, и индикатор работы загорается красным цветом. Вы можете приостановить запись, нажав на ●REC/PAUSE. Нажмите ●REC/PAUSE еще раз, чтобы возобновить запись.
- 2 Расположите цифровой диктофон таким образом, чтобы встроенный микрофон был обращен в направлении источника записываемого звука.
- 3 Нажмите ■(остановка), чтобы остановить запись. Появляется сообщение "ACCESS" и запись останавливается.

**4. Прослушивание.**

- 1 Нажмите ►PLAY/ENTER. Начинается воспроизведение, и индикатор работы загорится зеленым цветом.
- 2 Установите уровень громкости с помощью нажатия VOL -/+.
- 3 Нажмите ■(остановка), чтобы остановить воспроизведение.

**5. Удаление.**

- 1 Когда цифровой диктофон находится в режиме остановки, нажмите и удерживайте кнопку ERASE. Когда цифровой диктофон находится в режиме воспроизведения, нажмите кнопку ERASE. На экран выведется сообщение "ERASE".
- 2 Нажмите кнопку ERASE.

**Использование компьютера**

**Установка справочного руководства на ваш компьютер**

- Устанавливая справочное руководство на ваш компьютер со встроенной памяти цифрового диктофона, вы можете осуществлять поиск подробно описанных операций и находить возможные решения, когда возникают проблемы.
- 1 Соедините ♯ (USB) разъем цифрового диктофона с разъемом USB рабочего компьютера при помощи входящего в комплект поставки соединительного USB-кабеля, надежно вставив его штекеры в разъемы до самого конца.
  - 2 В ОС Windows: Нажмите [Компьютер] (или [Мой компьютер]), после этого дважды щелкните по значку [IC RECORDER] → [FOR WINDOWS].
  - 3 Установка справочного руководства. В ОС Windows: Дважды щелкните по [Help\_Guide\_Installer] (или по [Help\_Guide\_Installer.exe]). В ОС Mac: Дважды щелкните по [Help\_Guide\_Installer\_for\_mac.app] (v10.5.8 или выше). Следуйте инструкциям, которые появляются на экране, чтобы благополучно завершить установку.
  - 4 После завершения установки дважды щелкните по значку [icrdp24\_ce\_HelpGuide] на рабочем столе для Windows (или в файловой менеджере Finder для Mac). На экране появится справочное руководство. Вы также можете ознакомиться с этим справочным руководством на домашней странице поддержки пользователей цифрового диктофона компании Sony: <http://rd1.sony.net/help/icd/pr24/ce/>

**Копирование файлов с цифрового диктофона на ваш компьютер**

- Вы можете копировать файлы и папки с цифрового диктофона на ваш компьютер для их хранения.
- 1 Подключите цифровой диктофон к вашему компьютеру.
  - 2 Скопируйте файлы или папки, которые вы желаете передать на ваш компьютер. Перетащите файлы или папки, которые вы желаете скопировать, из "IC RECORDER" на локальный диск вашего компьютера.



- 3 Отключите цифровой диктофон от вашего компьютера.

**Меры предосторожности Технические характеристики**

- Питание**  
Работайте с устройством только при 3.0 В или 2.4 В постоянного тока. Используйте две щелочные батарейки LR03 (тип AAA) или две перезаряжаемые аккумуляторные батарейки NH-AAA.
- Техника безопасности**  
Не пользуйтесь устройством во время вождения автомобиля, езды на велосипеде или управления любым моторизованным транспортным средством.
- Обращение с устройством**
- Не оставляйте устройство вблизи источников тепла или в местах, подверженных воздействию прямых солнечных лучей, большого количества пыли или механических ударов.
  - В случае попадания внутрь устройства твердых предметов или жидкостей извлеките элементы питания и не пользуйтесь устройством, пока его не проверит квалифицированный специалист.
- В случае возникновения вопросов или проблем, касающихся данного устройства, обратитесь к ближайшему дилеру Sony.
- Объем памяти (объем памяти доступный пользователю)\*1x2**  
4 Гб (приблиз. 3,50 Гб = 3758096384 байт)  
\*1 Небольшое количество встроенной памяти используется для управления файлами и поэтому недоступно для памяти пользователя.  
\*2 Когда встроенная память отформатирована с помощью цифрового диктофона.
- Размеры (ш/в/г) (без выступающих деталей и органов управления) (JEITA)\*3**  
Приблиз. 38,5 мм × 115,2 мм × 21,3 мм
- Масса (JEITA)\*3**  
Приблиз. 72 г, включая две щелочные батарейки LR03 (тип AAA)  
\*3 Измерено по стандарту ассоциации JEITA (Japan Electronics and Information Technology Industries Association)
- Условия хранения**
- |                      |                 |
|----------------------|-----------------|
| Рабочая температура  | 5 °C - 35 °C    |
| Рабочая влажность    | 25 % - 75 %     |
| Температура хранения | -10 °C - +45 °C |
| Влажность хранения   | 25 % - 75 %     |

**Дополнительные функции**

- Подробности этих дополнительных функций для записи, воспроизведения и редактирования включены в справочное руководство.
- MODE (Режим записи)
  - SENS (Чувствительность микрофона)
  - LCF (Фильтр удаления низких частот из аудиосигнала)
  - VOR (Запись, управляемая голосом)
  - REC-OP (Добавление записи)
  - DPC (Цифровое управление высотой звука)
  - N-CUT (Сокращение шума)
  - EASY-5 (Легкий поиск)
  - CONT (Непрерывное воспроизведение)
  - LOCK (Защита файла)
  - ALARM
  - DIVIDE (Разделение файла)
  - Компактное зарядное устройство для 2-рс AAA батареек многонапряжения серии Premium BCG-34HS2KAN, BCG-34HW2KAN

**Дополнительные принадлежности**  
Доступность некоторых моделей и дополнительных принадлежностей зависит от страны и региона.

**ВНИМАНИЕ!**  
Не подвергайте батареи (батарейный блок или установленные батареи) длительному воздействию чрезмерного нагрева, например на солнце, вблизи огня и т.п.  
**ОСТОРОЖНО!**  
Существует угроза взрыва при использовании батареи неподходящего типа. Проводите утилизацию использованных батарей согласно инструкциям.

Производитель: Сони Корпорейшн, 1-7-1 Конан Минато-ку Токио, 108-0075 Япония  
**Страна-изготовитель**  
Цифровой диктофон : Сделано в Китае

Дата изготовления указана на изделии и упаковке на этикетке со штрих-кодом в следующем формате: MM-YYYY, где MM – месяц, YYYY – год изготовления.

Рекомендованные год и месяц истечения срока службы указаны на каждой батарее.



Импортер на территории стран Таможенного союза АО «Сони Электроникс», Россия, 123103, Москва, Карамышевский проезд, 6

Организация, уполномоченная принимать претензии от потребителей на территории Казахстана: АО «Сони Электроникс» Представительство в Казахстане, 050010, Республика Казахстан, г. Алматы, пр. Достык, дом 117/7

**Информация для покупателей в Украине**



Уполномоченный представитель в Украине по вопросам соответствия требованиям технических регламентов: ООО "Сони Украина", ул. Ильинская, 8, м. Киев, 04070, Украина.

Во избежание возможных повреждений органов слуха избегайте длительного прослушивания на высокой громкости.



RU  
UA  
HU  
TR

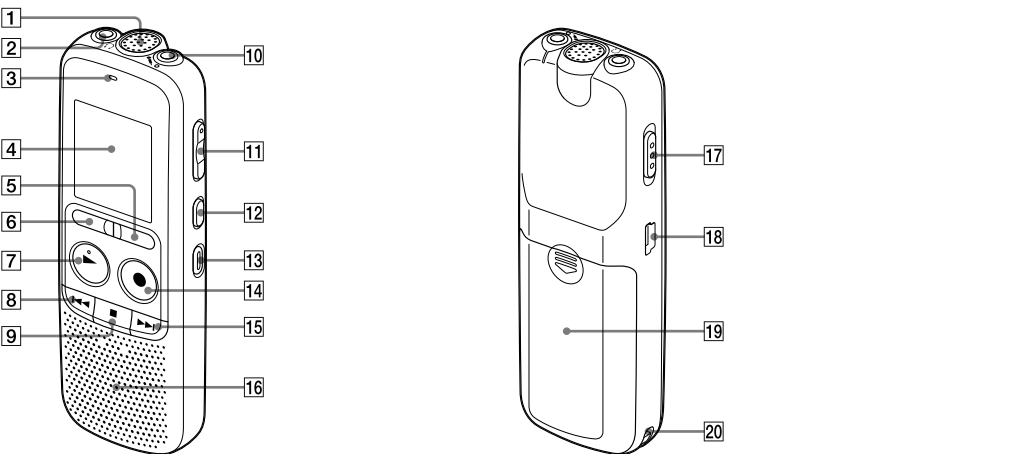
ICD-PX240  
4-530-197-33(1)  
© 2016 Sony Corporation Printed in China

**Вас вітає ваш новий цифровий диктофон Sony!**  
Цей стислий посібник із використання містить інструкції щодо основних операцій цифрового диктофона. Уважно його прочитайте. Сподіваємося, вам сподобається новий цифровий диктофон Sony.

**Перевірте комплект поставки.**

- Цифровий диктофон (1)
- З'єднувальний USB-кабель (1)
- Лужні батареї LR03 розміру AAA (2)
- Довідковий посібник (збережений у вбудованій пам'яті HTML-файл, який легко можна скопіювати на комп'ютер).
- Стислий посібник з використання

**Деталі та елементи керування**

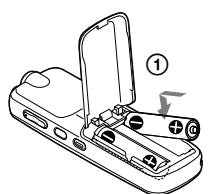


- 1 Вбудований мікрофон
- 2 Роз'єм (для навушників)
- 3 Індикатор виконання операцій
- 4 Вікно дисплея
- 5 Кнопка FOLDER
- 6 Кнопка MENU
- 7 Кнопка ► PLAY/ENTER (\*)
- 8 Кнопка ◀◀ (гляд/швидке перемотування назад)
- 9 Кнопка ■ (зупинення)
- 10 Роз'єм (для мікрофона) (PLUG IN POWER) (\*)
- 11 Кнопка VOL (гучність) -/+ (\*)
- 12 Кнопка DIVIDE
- 13 Кнопка ERASE
- 14 Кнопка ● REC/PAUSE (записування/призупинення)
- 15 Кнопка ►► (сигнал/швидке перемотування вперед)
- 16 Динамік
- 17 Перемикач HOLD•POWER ON/OFF
- 18 Роз'єм USB
- 19 Відсік для батарей
- 20 Отвір для ремічка (ремінець не входить у комплект поставки)

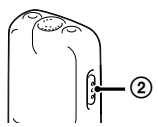
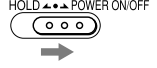
\* На цих кнопках і роз'ємі містяться тактильні точки. Використовуйте ці точки як орієнтири для виконання дій, або щоб знайти потрібні елементи.

**Спробуйте свій новий цифровий диктофон**

**1. Увімкнення живлення.**

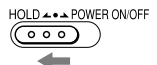


- 1 Посуньте та підніміть кришку відсіку для батарей, вставте батареї, дотримуючись полярності.
- 2 Увімкніть живлення. Посуньте та утримуйте перемикач HOLD•POWER ON/OFF у напрямку «POWER ON/OFF», доки на екрані не з'явиться зображення.



Щоб вимкнути живлення, посуньте та утримуйте перемикач HOLD•POWER ON/OFF у напрямку «POWER ON/OFF», доки на екрані не з'явиться повідомлення «OFF».

**Уникнення випадкового виконання операцій (HOLD)**



**2. Налаштування дати й часу.**

Після встановлення батарей і увімкнення живлення почне миготіти секція року.

- 1 Щоб установити рік (дві останні цифри року), натисніть кнопку ◀◀ або ►►, а потім – кнопку ►PLAY/ENTER. Повторіть цю процедуру, щоб послідовно встановити місяць, день, години та хвилини.

**3. Записування.**

- 1 Натисніть кнопку ●REC/PAUSE. Розпочнеться записування, індикатор виконання операцій засвітиться червоним. Призупинити записування можна, натиснувши кнопку ●REC/PAUSE. Щоб відновити записування, натисніть кнопку ●REC/PAUSE ще раз.
- 2 Розташуйте цифровий диктофон так, щоб вбудований мікрофон було спрямовано на джерело звуку, який потрібно записати.
- 3 Щоб припинити записування, натисніть кнопку ■(зупинення). Після цього буде відображено напис «ACCESS», і записування буде припинено.

**4. Прослуховування.**

- 1 Натисніть кнопку ►PLAY/ENTER. Почнеться відтворення, індикатор виконання операцій засвітиться зеленим.
- 2 Відрегулюйте рівень гучності за допомогою кнопки VOL -/+.
- 3 Щоб зупинити відтворення, натисніть кнопку ■(зупинення).

**5. Видалення.**

- 1 Якщо цифровий диктофон перебуває в режимі зупинки, натисніть і утримуйте кнопку ERASE. Якщо цифровий диктофон перебуває в режимі відтворення, натисніть кнопку ERASE. З'явиться повідомлення «ERASE».
- 2 Натисніть кнопку ERASE.

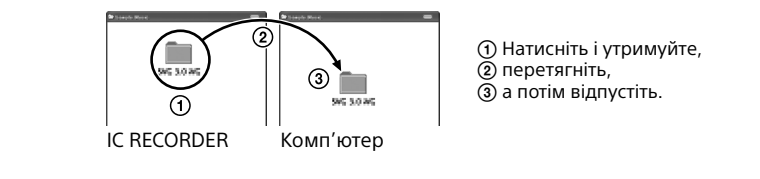
**Використання комп'ютера**

**Установлення довідкового посібника на комп'ютері**

- Установивши на свій комп'ютер довідковий посібник із вбудованої пам'яті цифрового диктофона, можна в разі виникнення проблеми знайти опис дій і можливі рішення.
- 1 За допомогою з'єднувального USB-кабелю, що входить у комплект поставки, підключіть порт цифрового диктофона ♯ (USB) до USB-порту потрібного комп'ютера, вставляючи штекери в порти до упору.
  - 2 Для ОС Windows: Натисніть елемент [Комп'ютер] (або [Мій комп'ютер]), а потім двічі клацніть пункт [IC RECORDER] → [FOR WINDOWS]. Для ОС Mac: На робочому столі двічі клацніть елемент [IC RECORDER].
  - 3 Інсталируйте довідковий посібник. Для ОС Windows: Двічі клацніть [Help\_Guide\_Installer] (або [Help\_Guide\_Installer.exe]). Для ОС Mac: Двічі клацніть [Help\_Guide\_Installer\_for\_mac.app] (v10.5.8 або пізнішої версії) Щоб продовжити встановлення, дотримуйтеся інструкцій на екрані.
  - 4 Після завершення інсталяції двічі клацніть піктограму [icrdp24\_ce\_HelpGuide] на робочому столі системи Windows (або у провіднику Finder системи Mac). З'явиться довідковий посібник. Довідковий посібник також можна переглянути на цій сторінці підтримки користувачів цифрового диктофона Sony: <http://rd1.sony.net/help/icd/pr24/ce/>

**Копіювання файлів із цифрового диктофона на комп'ютер**

- Ви можете скопіювати файли та папки з цифрового диктофона на комп'ютер для зберігання.
- 1 Підключіть цифровий диктофон до комп'ютера.
  - 2 Скопіюйте файли або папки, які потрібно передати на комп'ютер. Перетягніть потрібні файли або папки з розташування «IC RECORDER» на локальний диск комп'ютера.



- 3 Від'єднайте цифровий диктофон від комп'ютера.

**Заходи безпеки**

- Живлення**  
Використовуйте пристрій лише при постійному струмі з напругою 3,0 В або 2,4 В. Використовуйте дві лужні батареї LR03 (розміру AAA) або дві аккумуляторні батареї NH-AAA.
- Техніка безпеки**  
Не використовуйте пристрій під час керування автомобілем, мотоциклом чи іншим транспортним засобом.
- Експлуатація**
- Не залишайте пристрій біля джерел тепла, під прямим сонячним світлом або в запилених місцях. Бережіть пристрій від механічних пошкоджень.
  - Якщо всередину пристрою потрапить сторонній предмет або рідина, вийміть батареї та не використовуйте пристрій, доки його не перевірить кваліфікований спеціаліст.
- У разі виникнення будь-яких запитань або проблем, пов'язаних із пристроєм, зверніться до найближчого дилера компанії Sony.
- Обсяг пам'яті (пам'ять, доступна користувачеві)\*1x2**  
4 Гб (прибл. 3,50 Гб = 3758096384 байт)  
\*1 Незначний обсяг вбудованої пам'яті забезпечує можливість керування файлами та не може використовуватися як сховище.  
\*2 Якщо вбудовану пам'ять форматовано за допомогою цифрового диктофона.
- Розміри (ш/в/г) (без деталей, які виступають, і елементів керування) (JEITA)\*3**  
Прибл. 38,5 мм × 115,2 мм × 21,3 мм
- Вага (JEITA)\*3**  
Прибл. 72 грами включно із двома лужними батареями LR03 (розміру AAA)  
\*3 Виміряно за стандартом JEITA (Japan Electronics and Information Technology Industries Association)
- Умови зберігання**
- |                        |                 |
|------------------------|-----------------|
| Робоча температура     | 5 °C - 35 °C    |
| Робоча вологість       | 25 % - 75 %     |
| Температура зберігання | -10 °C - +45 °C |
| Вологість зберігання   | 25 % - 75 %     |

**Додаткові функції**

Відомості про перелічені нижче додаткові функції записування, відтворення та внесення змін містяться в довідковому посібнику.

- MODE (режим записування)
- SENS (робота мікрофона в режимі підвищеної чутливості)
- LCF (фільтр високих частот)
- VOR (записування під керуванням голосового сигналу)
- REC-OP (додавання запису)
- DPC (цифрове керування висотою звуку)
- N-CUT (зменшення перешкод)
- EASY-5 (легкий пошук)
- CONT (безперервне відтворення)
- LOCK (захист файлу)
- ALARM
- DIVIDE (ділення файлу)

**Додаткові аксесуари**

- Електричний конденсаторний мікрофон ECM-CS3
- Акумуляторна батарея NH-AAA-B2KN, NH-AAA-B2EN
- USB-адаптер змінного струму AC-USOAG
- Компактний зарядний пристрій і комплект із 2 батарей AAA преміум-класу для багатофункціонального використання BCG-34HS2KAN, BCG-34HW2KAN

**Примітка**  
Деякі моделі або додаткові аксесуари можуть бути недоступні в певних країнах або регіонах.

**ПОПЕРЕДЖЕННЯ**  
Не піддавайте батареї (аккумуляторний блок або встановлені батареї) впливу високих температур, наприклад сонячного світла, вогню тощо, протягом тривалого часу.

**ОБЕРЕЖНО**  
Існує ризик вибуху за встановлення батарей невідповідного типу. Утилізуйте використані батареї відповідно до інструкцій.

Виробник: Сони Корпорейшн, 1-7-1 Конан Минато-ку Токио, 108-0075 Японія

**Країна-виробник**  
Цифровий диктофон: Зроблено в Китаї

Дата виготовлення зазначена на виробі та упаковці на етикетці зі штрих-кодом у наступному форматі: MM-YYYY, де MM – місяць, YYYY – рік виготовлення.



Уповноважений представник в Україні з питань відповідності вимогам технічних регламентів: ТОВ «Соні Україна», вул. Іллінська, 8, м. Київ, 04070, Україна.

Щоб уникнути можливого пошкодження слуху, не прослуховуйте звук із високим рівнем гучності впродовж тривалого часу.





**SONY**



RU  
UA  
HU  
TR

## IC Recorder Üzembe helyezési útmutató

ICD-PX240

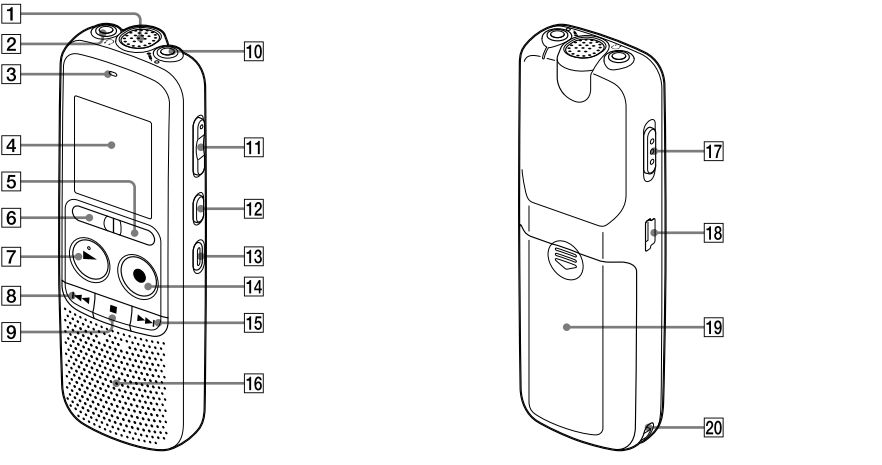
### Gratulálunk új Sony diktafonjához!

Ez az Üzembe helyezési útmutató a diktafonon végezhető alapvető műveleteket ismerteti. Olvassa el figyelmesen. Reméljük, sok örömet leli új Sony diktafonja használatában.

### Ellenőrizze a csomag tartalmát.

- Diktafon (1)
- USB-csatlakozókábel (1)
- LR03 (AAA méretű) alkáli elemek (2)
- Sógúútmutató (HTML fájl) a beépített memóriában, amely könnyedén a számítógépre másolható.)
- Üzembe helyezési útmutató

### Részek és kezelőszervek

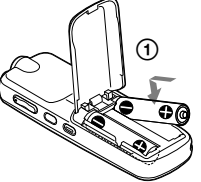


- 1 Beépített mikrofon
- 2 ↻ (fejhallgató) csatlakozó
- 3 Műveletjelző
- 4 Kijelző ablak
- 5 FOLDER gomb
- 6 MENU gomb
- 7 ► PLAY/ENTER gomb (\*)
- 8 ◀▶ (áttekintés/visszatekerés) gomb
- 9 ◻ (stop) gomb
- 10 ↘ (mikrofon) aljzat (PLUG IN POWER) (\*)
- 11 VOL (hangerő) +/- gomb (\*)
- 12 DIVIDE gomb
- 13 ERASE gomb
- 14 ● REC/PAUSE (felvétel/szünet) gomb
- 15 ▶▶ (gyorskeresés/előretekerés) gomb
- 16 Hangszóró
- 17 HOLD+POWER ON/OFF kapcsoló
- 18 ♪ (USB) csatlakozó
- 19 Akkumulátortartó
- 20 Szijrögzítő nyílás (A szij nem tartozék.)

\* Ezek a gombok és az aljzat egy tapintható jellel vannak ellátva. A jel segít a kezelőszervek és az aljakatok megkülönböztetésében.

### Próbálja ki új diktafonját

#### 1. Kapcsolja be.



- 1 Csúszassa el és emelje le az elemtartó rekesz fedelét, majd illessze be az elemeket, ügyelve a helyes polaritásra.
- 2 Kapcsolja be a készüléket.  
Csúszassa a HOLD+POWER ON/OFF kapcsolót a „POWER ON/OFF” irányába és tartsa, amíg a kijelzőn megjelenik az ablak.

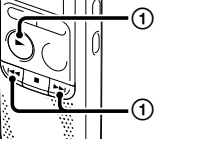


A diktafon kikapcsolásához csúszassa és tartsa a HOLD+POWER ON/OFF kapcsolót a „POWER ON/OFF” irányba, amíg az „OFF” szöveg megjelenik.

#### A véletlen műveletek megelőzése (HOLD)



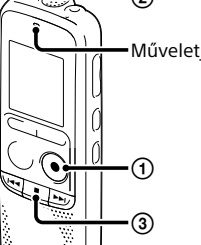
#### 2. Állítsa be a dátumot és az időt.



Elemek behelyezése és a tápfeszültség bekapcsolása után az év számjegyei elkezdnek villogni.

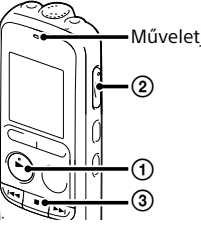
- 1 Nyomja meg a ◀▶ vagy ▶▶ gombot az évszám (az évszám utolsó két számjegyére) beállításához, majd nyomja meg a ►PLAY/ENTER gombot. A hónap, nap, óra, valamint a perc beállításához ismételj meg a műveletet.

#### 3. Készítsen felvételt.



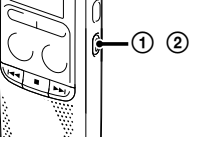
- 1 Nyomja meg a ●REC/PAUSE gombot. Megkezdődik a rögzítés, és a műveletjelző piros színnel kigyullad.  
⚡ A rögzítést szüneteltetheti a ●REC/PAUSE gomb megnyomásával. A rögzítés folytatásához nyomja meg újra a ●REC/PAUSE gombot.
- 2 Helyezze el a diktafont úgy, hogy a beépített mikrofonok a rögzíteni kívánt hangforrás irányába nézzenek.
- 3 A felvétel leállításához nyomja meg a ◻(stop) gombot. Megjelenik az „ACCESS” szöveg és a rögzítés leáll.

#### 4. Hallgassa meg a felvételt.



- 1 Nyomja meg a ►PLAY/ENTER gombot. Megkezdődik a lejátszás, és a műveletjelző zöld színnel kigyullad.
- 2 A hangerőt a VOL +/- gombbal állíthatja be.
- 3 A lejátszás leállításához nyomja meg a ◻(stop) gombot.

#### 5. Törölje a felvételt.



- 1 Amikor a diktafon stop módban van, nyomja meg és tartsa lenyomva az ERASE gombot. Amikor a diktafon lejátszás módban van, nyomja meg az ERASE gombot. Megjelenik az „ERASE” szöveg
- 2 Nyomja meg az ERASE gombot.

**SONY**



RU  
UA  
HU  
TR

## IC Recorder Hızlı Başlatma Kılavuzu

ICD-PX240

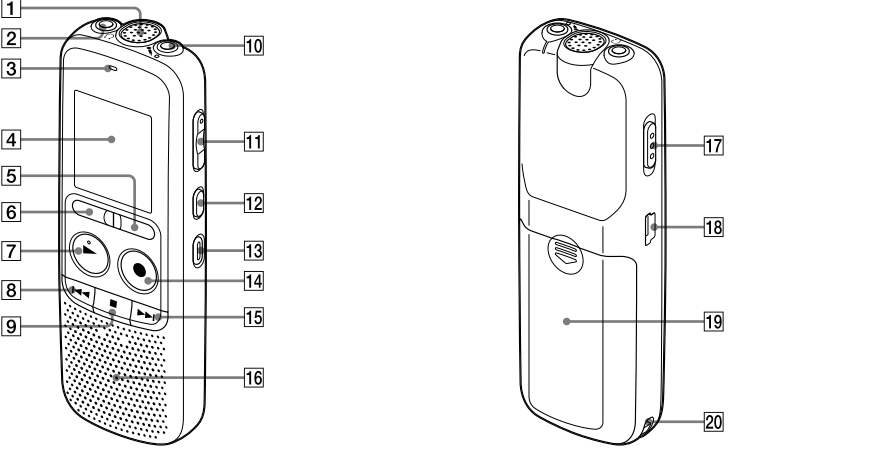
### Yeni Sony IC kaydedicinize hoş geldiniz!

Bu Hızlı Başlangıç Kılavuzu'nda IC kaydedicinin temel işlemleriyle ilgili talimatlar yer almaktadır. Lütfen belgelyi dikkatle okuyun. Yeni Sony IC kaydedicinizi keyifle kullanmanız dileriz.

### Aygtla birlikte verilen öğeleri kontrol edin.

- IC Kaydedici (1)
- USB bağlantı kablosu (1)
- LR03 (AAA boyutu) alkalin pil (2)
- Yardım Kılavuzu (HTML dosyası yerleşik bellekte saklandığı için bilgisayarınıza kolaylıkla kopyalanabilir.)
- Hızlı Başlatma Kılavuzu

### Parçalar ve kumandalar

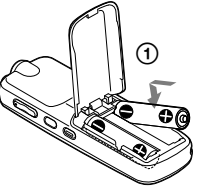


- 1 Dahili mikrofon
- 2 ↻ (kulaklık) girişi
- 3 Çalışma göstergesi
- 4 Ekran penceresi
- 5 FOLDER düğmesi
- 6 MENU düğmesi
- 7 ► PLAY/ENTER düğmesi (\*)
- 8 ◀▶ (eri sarma/hızlı geri sarma) düğmesi
- 9 ◻ (durdurma) düğmesi
- 10 ↘ (mikrofon) girişi (PLUG IN POWER) (\*)
- 11 VOL (ses seviyesi) +/- düğmesi (\*)
- 12 DIVIDE düğmesi
- 13 ERASE düğmesi
- 14 ● REC/PAUSE (kayıt/duraklatma) düğmesi
- 15 ▶▶ (ileri sarma/hızlı ileri sarma) düğmesi
- 16 Hoparlör
- 17 HOLD+POWER ON/OFF düğmesi
- 18 ♪ (eri sarma/hızlı geri sarma) konektörü
- 19 Pil bölmesi
- 20 Kayış deliği (Kayış birlikte verilmek.)

\* Bu düğmelerde ve girişte dokunma noktası bulunur. Bu noktayı işlemler için referans noktası olarak veya her terminali belirlemek için kullanabilirsiniz.

### Yeni IC kaydedicinizi deneyelim

#### 1. Gücü açın.

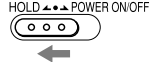


- 1 Pil bölmesi kapağını kaydırarak kaldırın ve daha sonra pilleri kutup işaretlerine dikkat ederek yerleştirin.
- 2 Gücü açın.  
HOLD+POWER ON/OFF düğmesini "POWER ON/OFF" yönüne doğru kaydırın ve düğmeyi pencere ekranı çıkana kadar tutun.

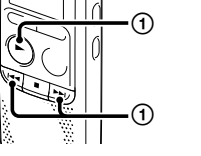


Gücü kapatmak için "OFF" bilgisi görüntülenene kadar HOLD+POWER ON/OFF düğmesini "POWER ON/OFF" yönünde kaydırın ve basılı tutun.

#### Yanlışlıkla çalıştırmayı önlemek için (HOLD)



#### 2. Tarihi ve saati ayarlayın.



Pilleri taktiktan sonra gücü açık konuma getirdiğinizde yıl bölümü yanıp sönmeye başlar.

- 1 Yılı (yılın son iki basamağını) ayarlamak için ◀▶ veya ▶▶ düğmesine bastıktan sonra ►PLAY/ENTER'a basın. Sırasıyla ayı, günü, saati ve dakikayı ayarlamak için bu prosedürü tekrarlayın.

#### 3. Kaydedin.



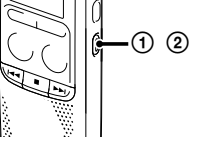
- 1 ●REC/PAUSE düğmesine basın. Kayıt başlar ve çalışma göstergesi kırmızı renkte yanar.  
⚡ ●REC/PAUSE düğmesine basarak kaydı duraklatabilirsiniz. Kaydı yeniden başlatmak için ●REC/PAUSE düğmesine yeniden basın.
- 2 IC kaydedicinyi, dahili mikrofon kaydedilecek kaynağa bakacak şekilde yerleştirin.
- 3 Kaydetme işlemini durdurmak için ◻(durdurma) düğmesine basın. Ekran da "ACCESS" bilgisi çıkar ve kayıt durur.

#### 4. Dinleyin.



- 1 ►PLAY/ENTER düğmesine basın. Çalma başlar ve çalışma göstergesi yeşil renkte yanar.
- 2 VOL +/- düğmesine basarak ses şiddetini ayarlayın.
- 3 Çalma işlemini durdurmak için ◻(durdurma) düğmesine basın.

#### 5. Silin.



- 1 IC kaydedici durdurma modundayken ERASE düğmesine basın ve düğmeyi basılı tutun. IC kaydedici çalma modundayken ERASE düğmesine basın ve düğmeyi basılı tutun. Ekran da "ERASE" bilgisi görüntülenir.
- 2 ERASE düğmesine basın.

### A bilgisayarın kullanma

#### A sógúútmutató telepítése a számítógépre

A sógúútmutatónak a diktafon beépített memóriájából a számítógépre történő telepítésével lehetségre van megkeresni a műveletek részleteit és a lehetséges megoldásokat, ha probléma merül fel.

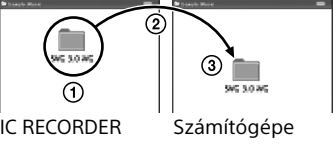
- 1 Csatlakoztassa a diktafon ♡ (USB) aljzatát egy működő számítógép USB-aljzatához a mellékelt USB-csatlakozókábel segítségével úgy, hogy a dugókat szorosan az aljaktokba dugja.
- 2 Windows alatt: kattintson a [Számítógép] (vagy [Sajátgép]) elemre, majd duplán kattintson az [IC RECORDER] → [FOR WINDOWS] elemre.  
Mac alatt: Duplán kattintson az [IC RECORDER] elemre az asztalon.
- 3 A sógúútmutató telepítése.  
Windows alatt: Duplán kattintson a [Help\_Guide\_Installer] (vagy [Help\_Guide\_Installer.exe]) elemre. Mac alatt: Duplán kattintson a [Help\_Guide\_Installer\_for\_mac.app] elemre. (v10.5.8 vagy újabb) Kövesse a képernyőn megjelenő utasításokat a telepítés elvégzéséhez.
- 4 A telepítés végén duplán kattintson a [icdp24\_ce\_HelpGuide] ikonra az asztalon Windows esetében (vagy a Finderre Mac esetében). Megjelenik a sógúútmutató. A sógúútmutatót megtekintheti a következő Sony diktafon ügyféltámogató honlapon is: <http://rd1.sony.net/help/icd/p24/ce/>

#### Fájlok másolása a diktafონról a számítógépre

A fájlok és a mappákat átmásolhatja a diktafონról a számítógépre.

- 1 Csatlakoztassa a diktafont a számítógéphez.
- 2 Másolja azokat a fájlokát és mappákat, amelyeket át szeretne vinni a számítógépre. Húzza át az „IC RECORDER” kétértől a másolni kívánt fájlokát és mappákat a számítógép helyi lemezére.

Fájl vagy mappa másolása (áthúzással)



- 1 Kattintson és tartsa,
- 2 húzza el,
- 3 majd engedje el.

- 3 Válassza le a diktafont a számítógépről.

### Óvintézkedések

#### Aramellátás

Az egységet kizárólag 3,0 V vagy 2,4 V egyenárammal műkötesse. Két darab LR03 (AAA méretű) alkáli elemet vagy két darab NH-AAA akkumulátort használjon.

#### Biztonság

Ne használja a készüléket vezetés, kerékpározás vagy bármilyen gépjármű működtetése közben.

#### Kezelés

- Ne hagyja a készüléket hőforrások közelében, se olyan helyen, ahol közvetlen napfény, nagy mennyiségű por vagy őséj éri.
- Ha valamilyen szilárd tárgy vagy folyadék kerül a készülékbe, távolítsa el az elemeket, majd ellenőriztesse a készüléket szakemberrel, mielőtt tovább használná.

Ha bármilyen kérdése vagy problémája van a készülékkel kapcsolatban, vegye fel a kapcsolatot a legközelebbi Sony kereskedővel.

### Műszaki adatok

#### Kapacitás (Felhasználó számára elérhető kapacitás \*\*\*)

4 GB (körülbelül 3,50 GB = 3 758 096 384 báj) \*1 A beépített memória egy részét fájlkezelésre használják, ezért nem áll rendelkezésre felhasználói tárolásra.

\*\* Amikor a beépített memóriát a diktafonnal formázzák.

**Méreték (Sz/Ma/Mé)** (kivéve a kiálló részeket és a kezelőszerveket) (JEITA)\*\*  
Kb. 38,5 mm × 115,2 mm × 21,3 mm

#### Tömeg (JEITA)\*\*

Kb. 72 g két darab LR03 (AAA méretű) alkáli elemmel együtt \*1 JEITA (Japan Electronics and Information Technology Industries Association) szabvány szerint mért érték

### További jellemzők

A rögzítés, lejátszás és szerkesztés további jellemzőinek részleteit megtalálja a sógúútmutatóban.

- MODE (Rögzítési mód)
- SENS (Mikrofon-érzékenység)
- LCF (Alulvágó szűrő)
- VOR (Voice Operated Recording)
- REC-OP (Felvétel hozzáadása)
- DPC (Digital Pitch Control)
- N-CUT (Zajvágás)
- EASY-S (Egyszerű keresés)
- CONT (Folyamatos lejátszás)
- LOCK (Fájl védelme)
- ALARM
- DIVIDE (Fájl felosztása)

### Opcionális tartozékok

- Elektrét kondenzátormikrofon - ECM-CS3
- Akkumulátor - NH-AAA-B2KN, NH-AAA-B2EN
- USB hálózati adapter - AC-U50AG
- Kompakt töltő és 2 db. AAA többcélú prémium akkumulátor - BCG-34HS2KAN, BCG-34HW2KAN

#### ⓘ Megjegyzés

Országtól vagy térségtől függően előfordulhat, hogy egyes típusok vagy opcionális kiegészítők nem elérhetők.

#### FIGYELEM!

Ne tegye ki az akkumulátorokat (akkumulátorsomagot vagy telepített akkumulátorokat) túlzott hőnek, például napsütésnek, tűznek vagy hasonló hatásnak hosszú ideig.

#### FIGYELEM!

Ha az akkumulátort nem megfelelő típusúval helyettesíti, fennáll a robbanásveszély. Az elhasznált akkumulátorokat ártalmatlanítsa az utasításoknak megfelelően.

**Megjegyzés a vásárlók számára: a következő információk csak az EU irányelveit alkalmazó országokban értékesített készülékekre vonatkoznak**

Gyártó: Sony Corporation, 1-7-1 Konan Minato-ku Tokió, 108-0075 Japán  
Európai uniós termékbiztonság: Sony Belgium, bijkantoor van Sony Europe Limited, Da Vincilaan 7-D1, 1935 Zaventem, Belgium

A halláskárosodás megelőzése érdekében ne hallgasson felvételeket hosszú ideig nagy hangerő mellett.



Vigyázat  
Elem



### Ek özellikler

Kayıt, çalma ve düzenleme için kullanılan bu ek özelliikle ilgili ayrıntılı bilgi yardım kılavuzunda verilmiştir.

- MODE (Kayıt modu)
- SENS (Mikrofon hassasiyeti)
- LCF (Alçak Kesen Filtre)
- VOR (Seste Çalışan Kayıt)
- REC-OP (Kayıt Ekleme)
- DPC (Dijital Ton Kontrolü)
- N-CUT (Ses kesme)
- EASY-S (Kolay arama)
- CONT (Kesintisiz çalma)
- LOCK (Dosya koruma)
- ALARM
- DIVIDE (Dosya bölme)

### İsteğe bağlı aksesuarlar

- Electret kondenser mikrofon ECM-CS3
- Şarj edilebilir pil NH-AAA-B2KN, NH-AAA-B2EN
- USB AC adaptörü AC-U50AG
- Kompakt şarj cihazı ve 2 adet AAA Çok Kullanımlı Premium pil BCG-34HS2KAN, BCG-34HW2KAN

#### ⓘ Not

Ülkeye veya bölgeye bağlı olarak bazı modeller veya isteğe bağlı aksesuarlar kullanılamamaktadır.

#### UYARI

Pilleri (pil takımını veya takılı pilleri) güneş ışığı, ateş vb. yüksek ısı kaynaklarına uzun süre maruz bırakmayın.

#### ⚠ DİKKAT

Yanlış tip pil kullanımı durumunda patlama riski. Kullanılmış pilleri yönergelere göre elden çıkarın.

Olasi işitme sorunlarını önlemek için uzun süre yüksek ses düzeyinde dinlemeyin.



#### İTHALATCI FİRMA

#### SONY EURASIA PAZARLAMA AŞ.

Saray Mah.Ahmet Tevfik İleri Cad. Onur Ofis Park No.10 Umraniye İstanbul Sony Bilgi ve Danışma Hattı: 444 SONY (7669) [www.sony.com.tr](http://www.sony.com.tr)

Bu ürün, 1-7-1 Konan Minato-ku Tokyo, 108-0075 Japonya adresinde bulunan Sony Corporation tarafından veya onun adına üretilmiştir. Avrupa Birliği mevzuatına dayanan ürün uyumluluğu ile ilgili sorgulamalar, Sony Belgium, bijkantoor van Sony Europe Limited, Da Vincilaan 7-D1, 1935 Zaventem, Belçika adresindeki yetkili temsilciye yönlendirilecektir. Servis veya garanti ile ilgili konular için lütfen servis ve garanti belgelerinde belirtilen adrese başvurun. Üretici Telefon no: +81-3-6748-2111

Üretici Firma:

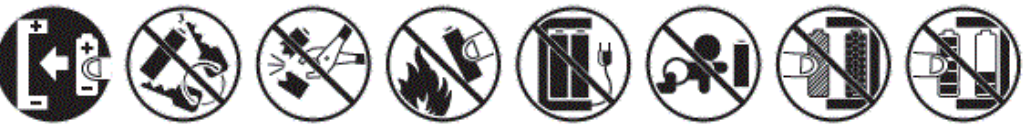
**Sony Corporation**  
1-7-1 Konan, Minato-ku, Tokyo, 108-0075 Japan

Türkiye İrtibat Numaraları:  
Tel: 0216-633 98 00  
Faks: 0216-632 70 30  
e-mail: [bilgi@eu.sony.com](mailto:bilgi@eu.sony.com)

AEEE Yönetmeliğine Uygundur

#### Dikkat

Pil



### Önemler

#### Güçle ilgili

Aygtı yalnızca 3,0 V veya 2,4 V DC ile çalıştırın. İki adet LR03 (AAA boyutu) alkalin pil veya iki adet NH-AAA şarjlı pil kullanın.

#### Güvenlikle ilgili

Araba sürerken, bisiklette binerken ya da herhangi bir motorlu taşıt kullanırken aygtı çalıştırmayın.

#### Kullanımla ilgili

- Aygtı ısı kaynağının yanında veya direkt güneş ışığı altında, aşırı tozlu veya mekanik şok ortamlarında bırakmayın.
- Aygtın üzerine herhangi bir nesne düştüğünde veya sıvı döküldüğünde, derhal pillerini çıkarın ve yeniden çalıştırmadan önce yetkili personele kontrol ettirin.

Aygtınızla ilgili herhangi bir sorunuz ya da sorunuzun varsa, lütfen en yakın Sony bayisine başvurun.

### Teknik Özellikler

#### Kapasite (Kullanıcının kullanabildiği kapasite \*\*\*)

4 GB (yaklaşık 3,50 GB = 3.758.096.384 Bayt) \*1 Yerleşik belleğin küçük bir kısmı dosya yönetimi için kullanıldığından kullanıcı tarafından depolama amacıyla kullanılamaz.

\*\* Yerleşik bellek IC kaydedicilere formatlandığında.

#### Boyutlar (g/y/d) (çıkıntılı kısımlar ve kumandalar hariç) (JEITA)\*\*

Yaklaşık 38,5 mm × 115,2 mm × 21,3 mm

#### Ağırlık (JEITA)\*\*

İki adet LR03 (AAA boyutu) alkalin pil ile birlikte yaklaşık 72 g

\*\* JEITA (Japan Electronics and Information Technology Industries Association) standardına göre ölçülen değer