

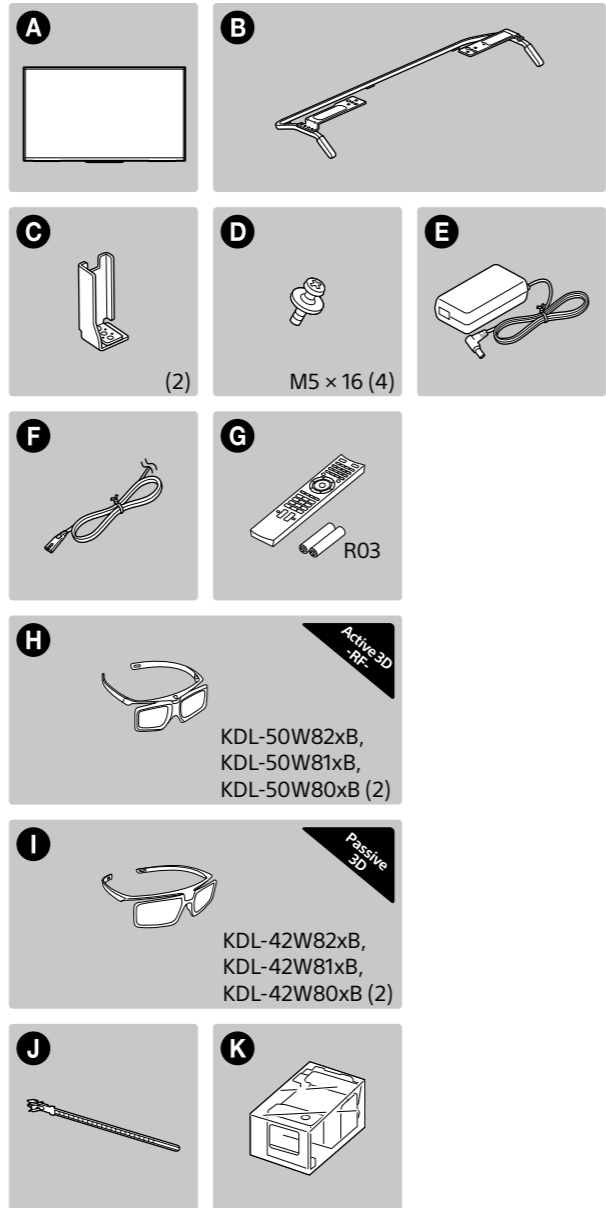
SONY®

Теледидар

Жылдам іске қосу нұсқауы

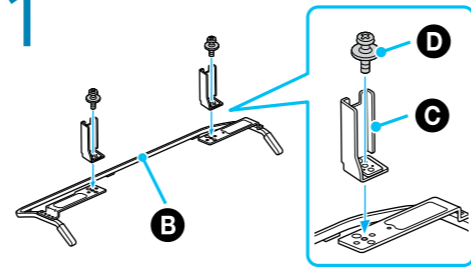
BRAVIA

KDL-50W82xB / 50W81xB / 50W80xB / 42W82xB / 42W81xB / 42W80xB
KDL-42W70xB / 32W70xB

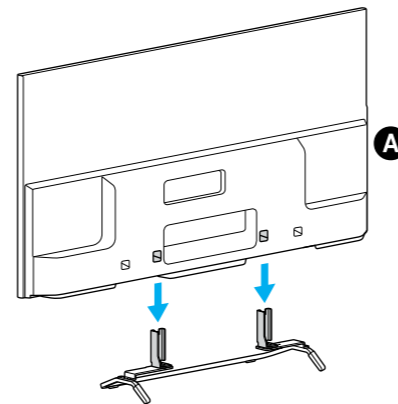


Өнім атауы: Телевизор

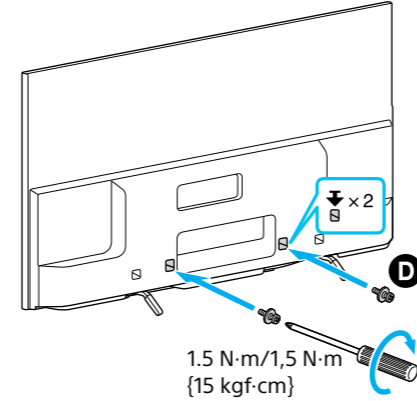
1



2

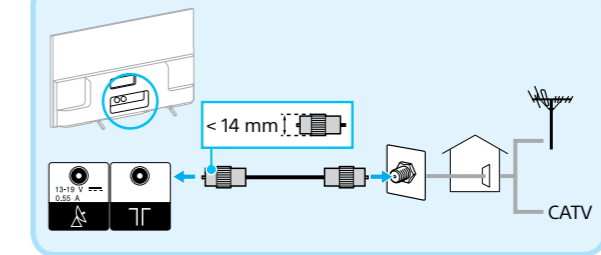


3

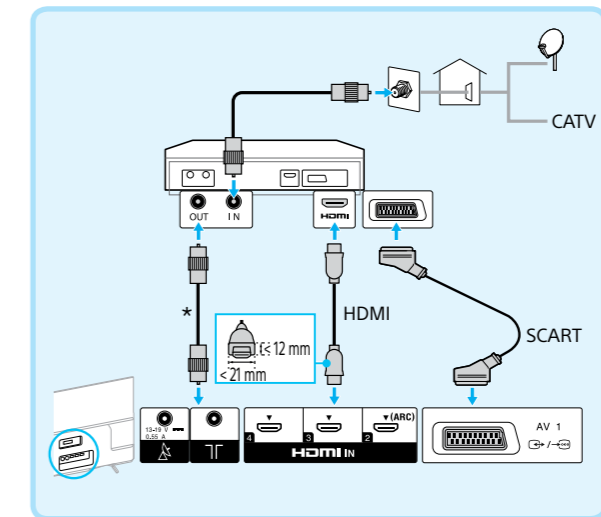


Теледидарды тасымалдау алдында анықтама ішіндегі «Қауіпсіздік бойынша ақпарат» мақаласын қарап шығыңыз.
Теледидарыңыздың Үстел үстіндегі тұғыры қабырғаға бекіту кронштейнінің бөлігі ретінде қолданылады.
Нұсқауларды анықтама ішіндегі «Теледидарды қабырғаға орнату» мақаласында таба аласыз.

A

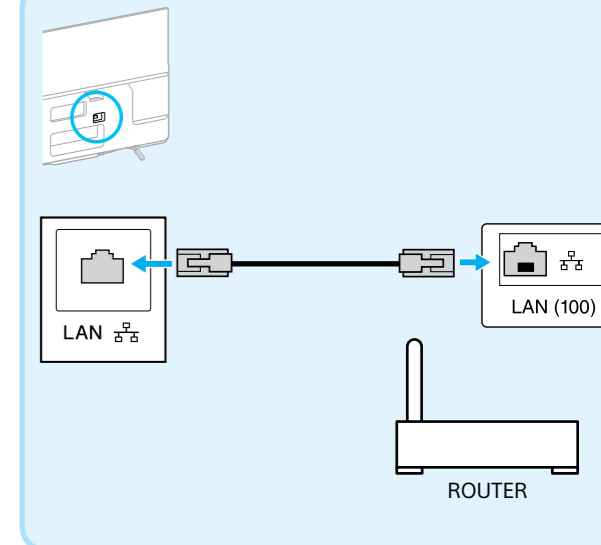


B

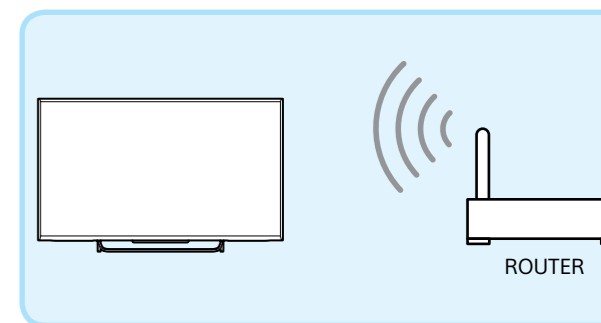


Әуе және кабельдік антенна мен (A) кабельдік/спутниктік приставканың қосылымдары. HDMI немесе SCART қосылымын таңдаңыз.
* Жазу функциясы бар STB қосылымын кабель қабылдауы үшін ТГ ұяшығына, қосымша спутниктік қабылдауы үшін Δ ұяшығына жалғаңыз.

A



B

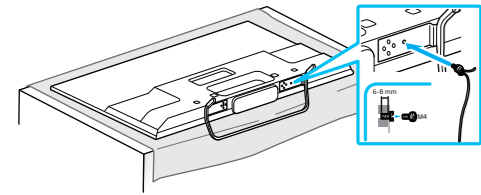


Интернет байланысы Сымды (7 LAN санатты кабельді пайдаланыңыз) (A), сымсыз (B). Роутер параметрлері бойынша ақпарат алу үшін өндірушімен байланысыңыз немесе роутермен бірге берілген нұсқаманы оқыңыз.

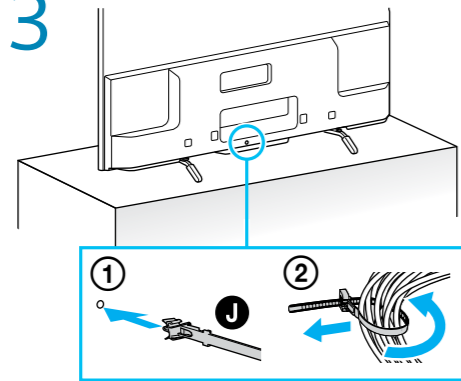




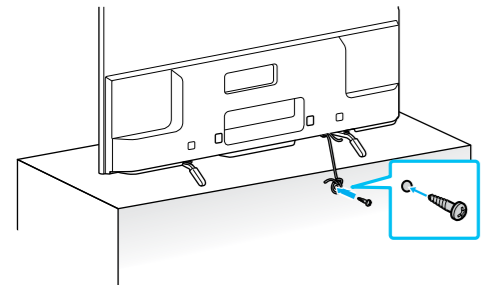
1



3



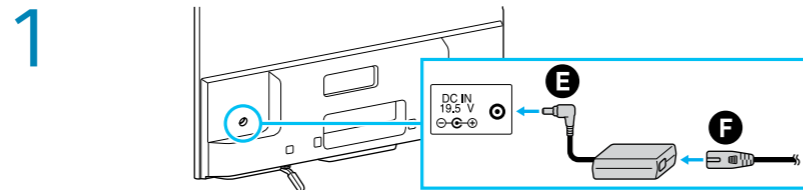
2



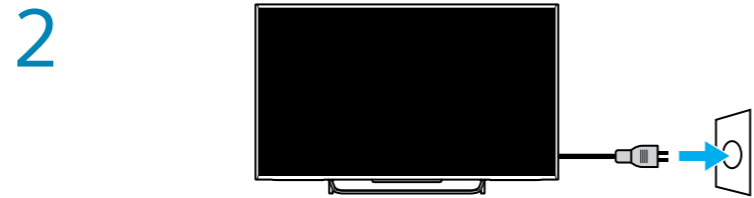
Орнату Желі сымын басқа кабельдермен біріктірмеңіз.



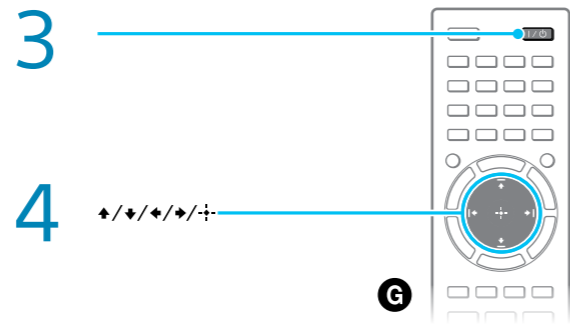
1



2



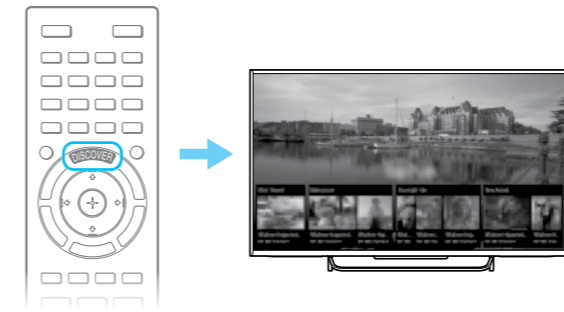
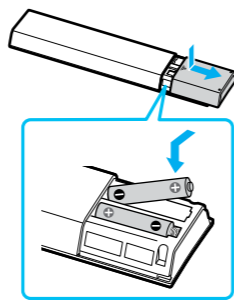
3



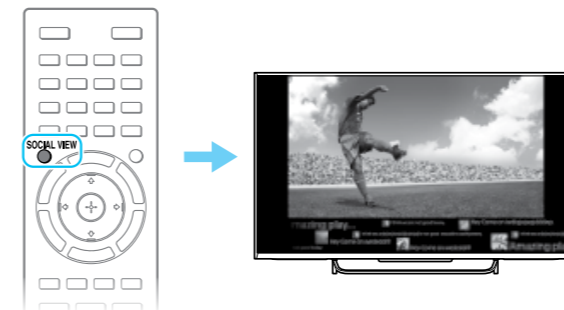
4



Экрандағы бастапқы орнатуларын орындаңыз.



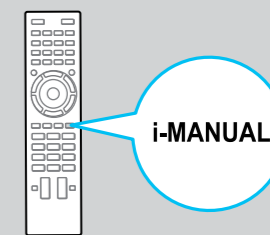
Мазмұндарды (теледидар бағдарламалары, Интернет қосылуы және т.б.) іздеу үшін DISCOVER түймешігін басыңыз. «Табу» мәзірінде шығатын мазмұн сіздің үлгіңізге/өңіріңізге/мемлекетіңізге байланысты.



Теледидар көру кезінде достармен сөйлесу үшін SOCIAL VIEW түймесін басыңыз. Әлеуметтік көру бөліміндегі қол жетімді мүмкіндіктер теледидарға байланысты әртүрлі болуы мүмкін Үлгі/аймақ/ел.



Анықтама: қауіпсіздік жөніндегі мәліметтер, басқа қосылымдар, қабырғаға жалғанатын, ақауларды жою, техникалық сипаттары



i-Manual : Теледидардың барлық мүмкіндіктерін қалай пайдалану бойынша ақпарат

<http://support.sony-europe.com/>