

Wall-Mount Bracket Installation Guide

Руководство по установке кронштейна для настенной установки
 Посібник зі встановлення кронштейна для настінного кріплення

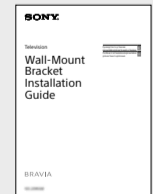
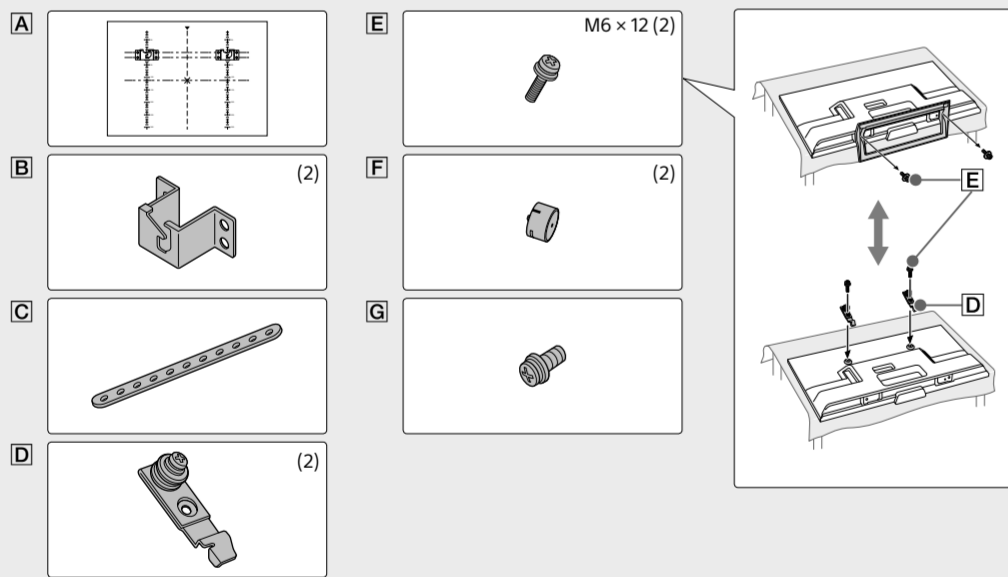
BRAVIA

KDL-32W503A



4-537-633-13(1)

© 2014 Sony Corporation Printed in Malaysia



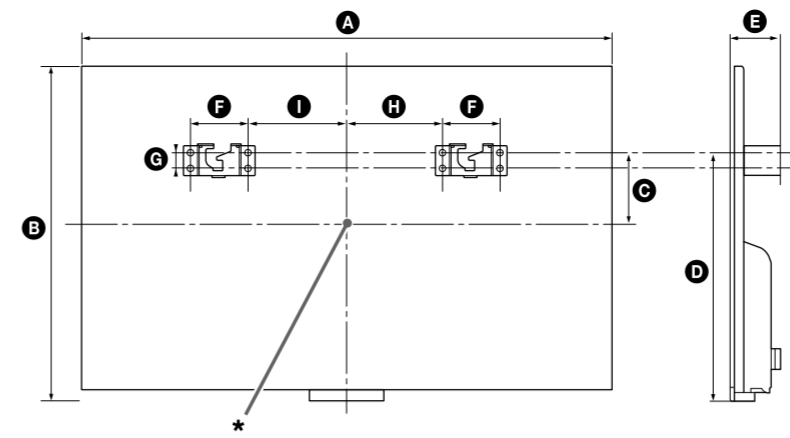
Название продукта: Телевизор
 Назва виробу: Телевізор

К сведению клиентов
 Для установки данного изделия требуются специальные навыки. Для установки изделия обязательно обратитесь к дилеру или лицензированному подрядчику Sony, а также соблюдайте необходимые меры предосторожности. Компания Sony не несет ответственности за любой ущерб или травмы, вызванные неправильным обращением или неверной установкой, а также установкой каких-либо других устройств, кроме указанного. Это не влияет на законные права пользователя (если таковые имеются).

Інформація для споживачів
 Для встановлення цього виробу необхідно мати достатні досвід. Довіряйте виконувати встановлення тільки дилерам чи ліцензованим підрядникам Sony і приділяйте належну увагу безпеці під час встановлення. Компанія Sony не несе жодної відповідальності за збитки і травми, викликані неправильною експлуатацією чи встановленням, а також використанням виробів, відмінних від вказаного. Це повідомлення не обмежує інші права, які можуть належати вам за законом.

К сведению дилеров и подрядчиков Sony
 Для установки данного изделия требуются специальные навыки. Для безопасной установки устройства обязательно внимательно прочтите данную инструкцию. Sony не несет ответственности в случае повреждения или получения травм в результате неправильного обращения или ненадлежащей установки.

Інформація для дилерів і підрядників Sony
 Для встановлення цього виробу необхідно мати достатній досвід. Щоб безпечно виконати установку, уважно прочитайте цю інструкцію. Компанія Sony не несе жодної відповідальності за збитки і травми, викликані неправильною експлуатацією чи встановленням.



KDL-	A	B	C	D	E	F	G	H	I
32W503A	721	436	113	342	84	80	19	100	104

Таблица размеров для установки телевизора (мм)
 (* Центральная точка экрана)
 Цифры в таблице могут немного отличаться в зависимости от установки.

Таблица розмірів для встановлення телевізора (мм)
 (* Центральна точка екрана)
 Цифри в наведеній таблиці можуть дещо відрізнятися в залежності від монтажу.

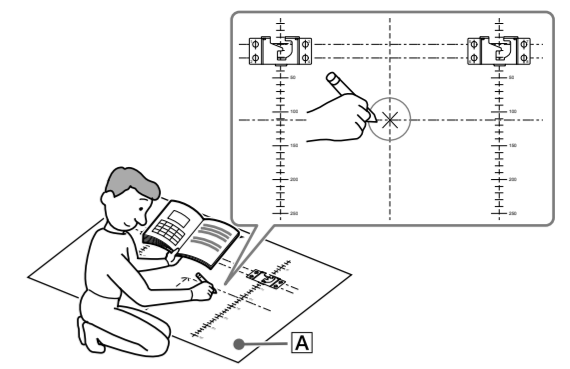
Меры предосторожности

- Перед выполнением монтажа кронштейна для настенной установки прочитайте "Сведения по безопасности" на КРОНШТЕЙНЕ ДЛЯ НАСТЕННОЙ УСТАНОВКИ.
- После установки телевизора на стену терминал AV1 (G+/-) на задней панели телевизора будет недоступен для использования.

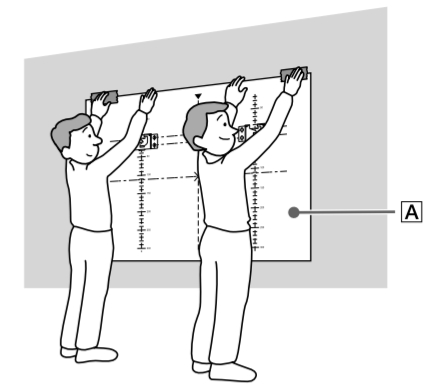
Застережні заходи

- Перед встановленням кріплення для настінного кріплення уважно прочитайте брошуру «Інформацію щодо безпечної експлуатації».
- У разі встановлення телевізора на стіні ви не зможете використовувати гніздо AV1 (G+/-) ззаду на телевізорі.

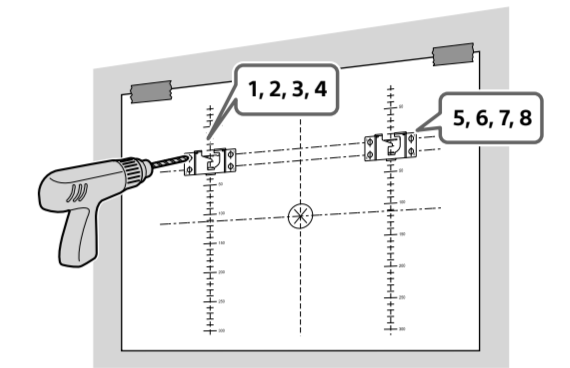
1



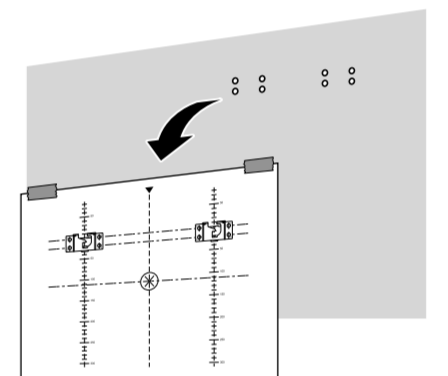
2



3



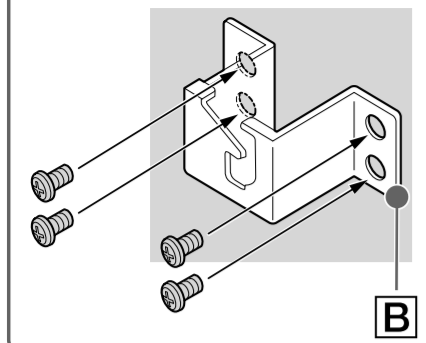
4



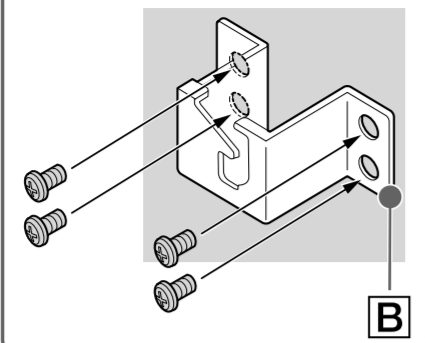
Подготовка поверхности стены
 Отметьте центральное положение телевизора (для получения дополнительной информации о размерах см. пункт B в разделе "Таблица размеров для установки телевизора") (1). Прикрепите к стене (2). Просверлите отверстия в стене в соответствии с нумерацией (3). Снимите со стены (4).

Підготовка стіни
 Позначте центральну точку телевізора (Розмір див. у B «Таблиця розмірів для встановлення телевізора») (1). Прикріпіть клейкою стрічкою до стіни (2). Просверліть у стіні отвори згідно з нумерацією (3). Зніміть зі стіни (4).

1, 2, 3, 4



5, 6, 7, 8



Порядок установки кронштейна на стену
(винты диаметром 8 мм не прилагаются).

Встановлення кронштейна на стіні
(гвинти не додаються; діаметр 8 мм.)

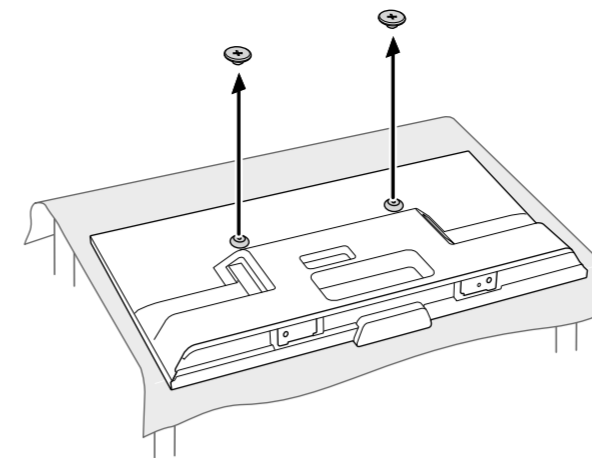
Отсоединение подставки

- Положите телевизор экраном вниз на устойчивую поверхность, на которой телевизор может уместиться целиком.
- Постелите на поверхность мягкую ткань, чтобы предотвратить повреждение поверхности экрана ЖКД.
- Перед включением телевизора убедитесь, что он расположен вертикально. Во избежание неравномерного формирования изображения нельзя включать телевизор, когда панель ЖКД направлена вниз.

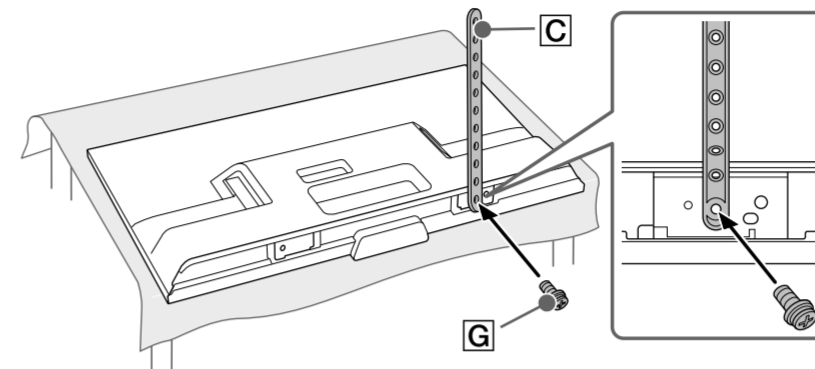
Від'єднання підпори

- Покладіть телевизор екраном донизу на стійку робочу поверхню, що має більші розміри, ніж телевизор.
- Щоб не пошкодити РК-панель, застеліть робочу поверхню шматком м'якої тканини.
- Перед тим як увімкнути телевизор, встановіть його вертикально. Щоб запобігти формуванню нерівномірного зображення, не вмикайте телевизор, розташований РК-панеллю донизу.

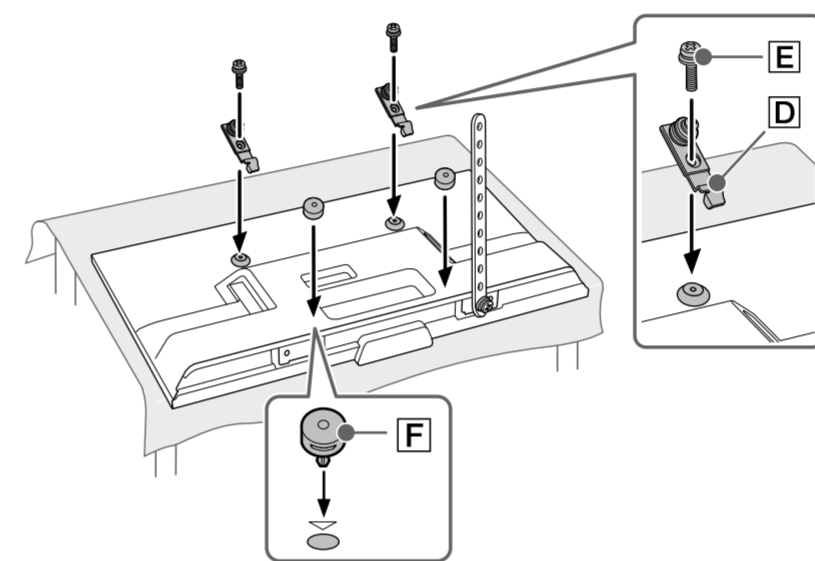
1



2



3



Выкрутите винты на задней панели телевизора (1). Прикрепите ремень для предотвращения падения к монтажной площадке с помощью винтов M4 (2). Прикрепите кронштейн для настенной установки и прокладки (3). При использовании данного типа установки вы не сможете использовать некоторые разъемы на задней панели телевизора.

Викрутіть гвинти ззаду на телевізорі (1). Приєднайте фіксуючий ремінь до підпори за допомогою гвинта M4 (2). Прикріпіть кронштейн для настінного кріплення і шайби (3). У разі виконання цього типу монтажу не вдасться використовувати деякі з роз'ємів на задній панелі телевізора.

Установка телевизора на стену. Обязательно прикрепите ремень для предотвращения падения. При креплении винтами необходимо натянуть ремень вниз, чтобы предотвратить качание телевизора. (винты диаметром 4 мм не прилагаются).

Встановлення телевізора на стіні. Прикріпіть фіксуючий ремінь. Під час укручування гвинта натягніть ремінь униз, щоб телевізор не хитався. (Гвинти не додаються; діаметр 4 мм.)

