

# Startup Guide

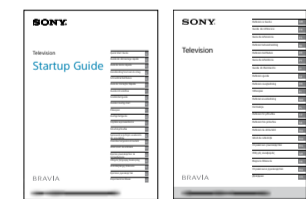
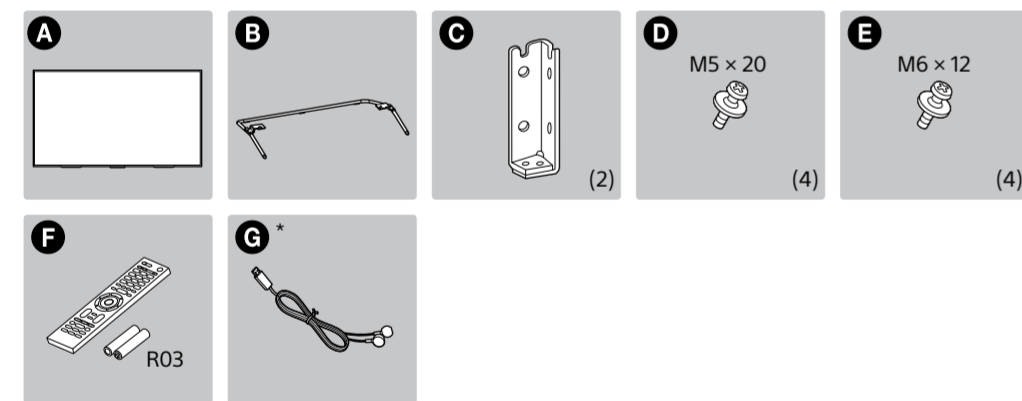
Startup Guide	GB
Guide de démarrage	FR
Guía de inicio	ES
Beknopte gids	NL
Einführungsanleitung	DE
Guia de início	PT
Guida di avvio	IT
Startguide	SE
Startvejledning	DK
Aloitusopas	FI
Startveiledning	NO
Przewodnik uruchamiania	PL
Počáteční instrukce	CZ
Návod na spustenie	SK
Használatbavélteli útmutató	HU
Ghid de inițiere	RO
Кратко ръководство	BG
Οδηγός έναρξης	GR
Başlangıç Kılavuzu	TR
Руководство по началу работы	RU
Посібник із початку роботи	UA

## BRAVIA

KDL-75W855C (FWL-75W855C) / 65W855C (FWL-65W855C)  
KDL-65W859C / 65W858C / 65W857C

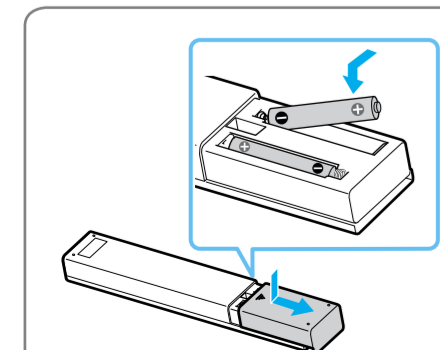


© 2015 Sony Corporation 4-559-929-11(1)



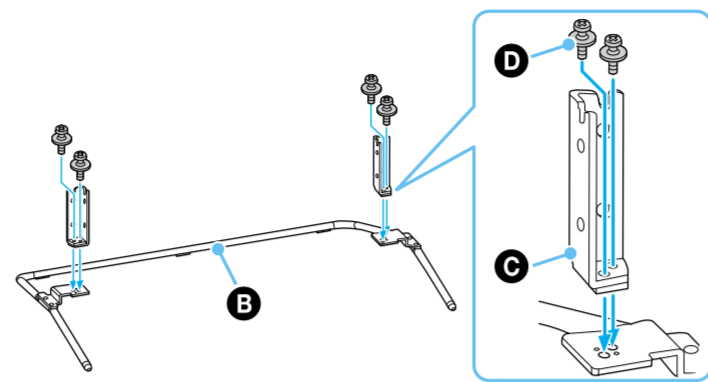
\*Only on limited region/country.  
\*Uniquement dans certains pays/régions.  
\*Solo en algunos países/regiones.  
\*Bepikt tot bepaalde regio's/landen.  
\*Nur in bestimmten Regionen/Ländern.  
\*Apenas em determinadas regiões/países.  
\*Solo in regioni/paesi limitati.  
\*Begränsad till vissa regioner/länder.  
\*Ikke i alle lande/områder.  
\*Vain rajoitetulla alueilla/maissa.  
\*Kun i begrenset region/land.

\*Тільки в niektórych регіонах/країнах.  
\*Pouze v omezených oblastech/zemích.  
\*Iba v obmedzenom počte regiónov alebo krajín.  
\*Csak egyes régiókban/országokban.  
\*Numai în anumite regiuni/țări.  
\*Само в ограничених регіонах/держави.  
\*Μόνο σε περιορισμένες περιοχές/χώρας.  
\*Sadece belirli bölgelerde/ülkelerde.  
\*Тільки в определених регіонах/странах.  
\*Не в усіх країнах і регіонах.

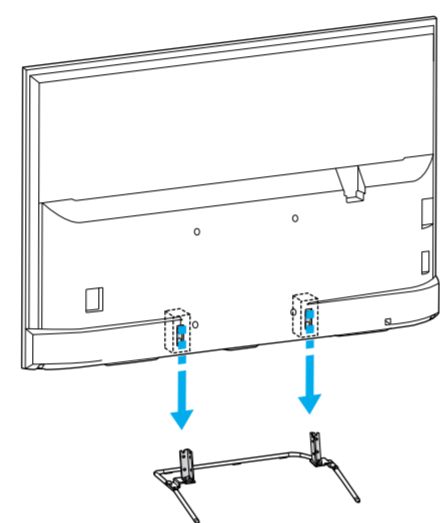


Название продукта: Телевизор      Назва виробу: Телевизор

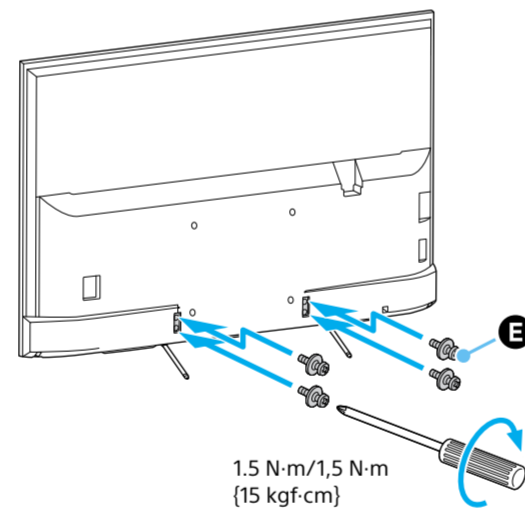
### 1



### 2



### 3



**Refer to** "Safety Information" in the Reference Guide before transporting the TV.

**Reportez-vous** aux « Consignes de sécurité » du Guide de référence avant de transporter le téléviseur.

**Consulte** la "Información de seguridad" de la Guía de referencia antes de transportar el televisor.

**Raadpleeg** "Veiligheidsinformatie" in de Referentiegid vooraleer u de televisie vervoert.

**Schlagen** Sie unter "Sicherheitsinformationen" in der Referenzanleitung nach, bevor Sie das Fernsehgerät transportieren.

**Consulte** "Informações de segurança" no Guia de Referência antes de transportar o televisor.

**Consultare** "Informazioni di sicurezza" nella Guida di riferimento prima di trasportare il televisore.

**Läs** "Säkerhetsuplysninger" i referensmaterialet innan TV:n transporteras.

**Se** "Sikkerhedsoplysninger" i referencevejledningen før transport af tv'et.

**Lue** viiteoppaan "Turvallisuus-ohjeet" ennen TV:n kuljettamista.

**Hentis** til "Sikkerheds-informasjon" i referanseveiledningen før du transporterer TV-en.

**Patrz** „informacje dotyczące bezpieczeństwa” w Przewodnik przed przystąpieniem do transportowania telewizora.

**Před** přepravováním televizoru nahlédněte do části „Bezpečnostní informace” v referenční příručce.

**Před** přenášáním TV přijímače si pozrite časť „Informácie o bezpečnosti” v referenčnej príručke.

**A** tv áthelyezésre előtt olvassa el a Felhasználói útmutató „Biztonsági előírások” szakaszát.

**Consultati** „Informații privind siguranța” din Ghidul de referință înainte de a transporta televizorul.

**Вижте** "Информация за безопасност" в информацията за продукта, преди да транспортирате телевизора.

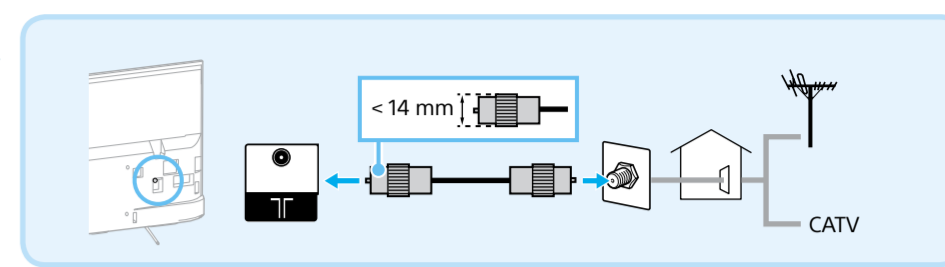
**Συμβουλευτείτε** τις "Πληροφορίες σχετικά με την ασφάλεια" που περιλαμβάνονται στον Οδηγό αναφοράς, προτού μεταφέρετε την τηλεόραση.

**Televizyonu** taşımadan önce Başvuru Kılavuzundaki "Güvenlik Bilgileri" bölümüne bakın.

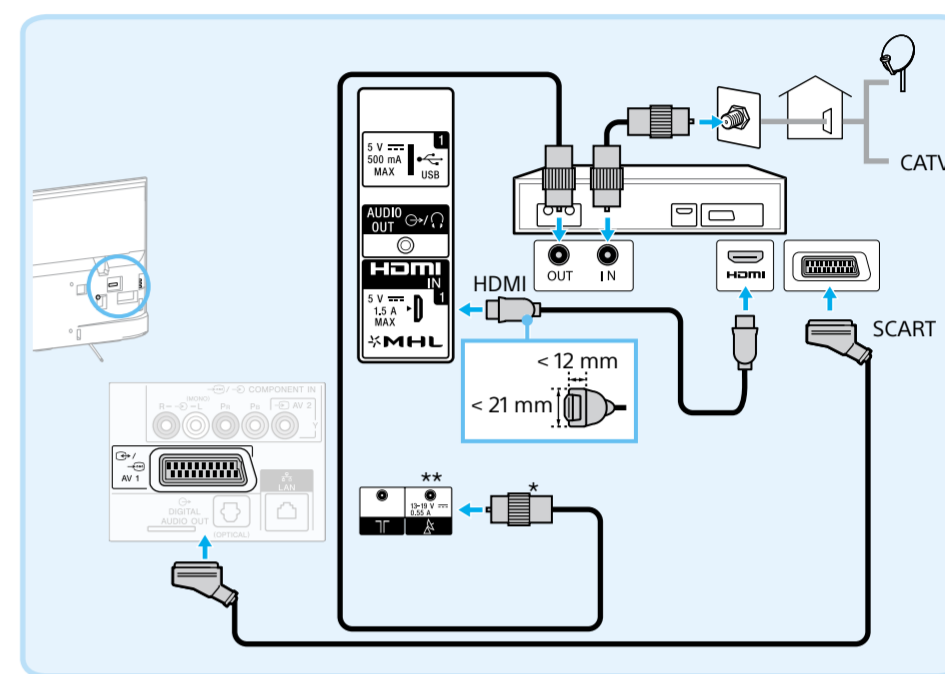
**Перед** транспортировкой телевизора см. раздел "Сведения по безопасности" в документе "Справочное руководство".

**Перед** транспортуванням телевізора ознайомтеся з інформацією в Довіднику, розділ «Відомості з безпеки».

### A



### B



**Connections** for aerial or cable antenna (A), with cable/satellite set top box (B). Select HDMI or SCART connection.

\* STB with recording function, connect to TV for cable reception, to for satellite reception additionally.

\*\* Satellite antenna availability depends on your TV set.

**Raccordements** de l'antenne ou du câble d'antenne (A), avec un décodeur câble/satellite (B). Sélectionnez le raccordement HDMI ou Péritel.

\* STB avec fonction d'enregistrement, connexion à TV pour la réception par câble, à pour la réception éventuelle par satellite.

\*\* La disponibilité de l'antenne satellite dépend de votre téléviseur.

**Conexiones** para antena o cable de antena (A), con decodificador por cable o vía satélite (B). Seleccione conexión HDMI o por euroconector.

\* STB con función de grabación, conecte TV para la recepción por cable, para la recepción por satélite adicional.

\*\* La disponibilidad de una antena para satélite depende de cada televisor.

**Aansluitingen** voor een (kabel) antenne (A), met kabel-/satellietsettopbox (B). Kies voor een HDMI- of SCART-aansluiting.

\* STB met opnamefunctie: sluit aan op TV voor kabelontvangst, voor satellietontvangst.

\*\* De beschikbaarheid van de satellietantenne is afhankelijk van uw televisietoestel.

**Verbindungen** für Antennenanlage oder Kabelantenne (A) mit Kabel-/Satelliten-/Set-Top-Box (B). Wählen Sie die HDMI- oder SCART-Verbindung.

\* Eine STB mit Aufnahmefunktion schließen Sie zusätzlich für den Kabelempfang an TV an und für den Satellitenempfang an.

\*\* Die Verfügbarkeit der Satellitenantenne hängt von Ihrem Fernsehgerät ab.

**Ligações** para antena ou cabo de antena (A), com set top box de satélite/cabo (B). Seleccione a ligação HDMI ou Euroconector.

\* STB com função de gravação, ligue a TV para recepção por cabo, a para recepção adicional por satélite.

\*\* A disponibilidade da antena de satélite depende do seu televisor.

**Collegamenti** per antenna o antenna via cavo (A), con decoder via cavo o satellitare (B). Selezionare il collegamento HDMI o SCART.

\* Decoder con funzione di registrazione, collegare a TV per la ricezione via cavo, a per la ricezione satellitare ulteriore.

\*\* La disponibilità dell'antenna satellitare dipende dal televisore in uso.

**Anslutningar** för antenn eller kabel-TV (A) med kabel-/satellitbox (B). Välj HDMI- eller SCART-anslutning.

\* STB med inspelningsfunktion, anslut till TV för kabelmottagning, till för satellitmottagning.

\*\* Tillgänglighet till satellitantenn beror på din TV.

**Tiilitunnit** til antenne og kabel-TV (A), med kabel/satellit-set-top-box (B). Vælg HDMI- eller SCART-tilkobling.

\* STB med optagefunktion, tilslut til TV for kabelmottagelse, til for også at få satellitmottagelse.

\*\* Tilgængelighed af satellitantenne afhænger af din tv-installation.

**Liitännät** maapäälliselle tai kaapeli antennille (A) kaapeli-/satelliittiset-top-timmen (B) kanssa. Valitse HDMI- tai SCART-liitäntä.

\* Liitä tallentava digisovitin TV-liitäntään kaapelivastaanottoa varten ja lisäksi liitäntään satelliitivastaanottoa varten.

\*\* Satelliti antennin saatavuus riippuu TV-vastaanottimestasi.

**Tilkoblinger** for antenne eller kabelantenne (A), med kabel/satellitdekoder (B). Velg HDMI- eller SCART-tilkobling.

\* STB med optakfunksjon, koble til TV for kabelmottak, til for også å få satellitmottak.

\*\* Hvorvidt en satellitantenne er tilgjengelig avhenger av TV-en din.

**Podłączenie** anteny naziemnej lub sygnału kablowego (A) z kablowym/satelitarnym urządzeniem STB (B). Wybierz podłączenie HDMI lub SCART.

\* STB z funkcją nagrywania, podłącz do TV w przypadku odbioru kablowego, dodatkowo do w przypadku odbioru satelitarne.

\*\* Dostępność anteny satelitarnej jest uzależniona od posiadanego telewizora.

**Pripojení** pro anténu nebo kablouvu anténu (A), s kablovým/satelitním set top boxem (B). Zvolte připojení HDMI nebo SCART.

\* STB s funkcí nahrávání navíc připojte ke konektoru TV pro příjem prostřednictvím kabelu, ke konektoru pro příjem prostřednictvím satelitu.

\*\* Dostupnost satelitní antény závisí na vašem TV.

**Pripojenia** pre anténu alebo kábelovú anténu (A) so set top boxom pre vysielanie kábelovej alebo satelitnej televízie (B). Vyberte pripojenie HDMI alebo SCART.

\* Set top box s funkciou nahrávania pripojte ku konektoru TV na príjem vysielania kábelovej televízie a dodatočne ku konektoru na príjem vysielania satelitnej televízie.

\*\* Dostupnosť satelitnej antény závisí od vášho TV prijímača.

**Csatlakozások,** antenna- vagy kábel (A), kábeles/műholdas beltéri egységgel (B). Válassza a HDMI vagy a SCART kapcsolatot.

\* STB rögzítési funkcióval, csatlakozzon a TV aljzatához a kábeles vételhez, illetve a TV aljzatához a műholdas vételhez.

\*\* A műholdantenna elérhetősége a tv-készletétől függ.

**Conexiuni** pentru antenă prin satelit sau cablu (A), cu decodor pentru cablu/satelit (B). Selectați conexiunea HDMI sau SCART.

\* Pentru STB cu funcție de înregistrare, conectați-vă suplimentar la TV pentru recepție prin cablu sau la pentru recepție prin satelit.

\*\* Disponibilitatea antenei de satelit depinde de televizorul dvs.

**Връзки** за ефирна или кабелна антена (A) с кабелен/сателитен декодер (B). Изберете HDMI или SCART връзка.

\* STB с функции за запис, свържете към TV за приемане чрез кабел, към за допълнително приемане през satelit.

\*\* Наличието на сателитна антена зависи от вашия телевизор.

**Συνδέσεις** για κεραία (A), με καλωδιακό/δωρυφορικό αποκωδικοποιητή (B). Επιλέξτε σύνδεση HDMI ή SCART.

\* Για αποκωδικοποιητή με λειτουργία εγγραφής, συνδέστε επιπλέον στο TV για καλωδιακή λήψη, στο για δωρυφορική λήψη.

\*\* Η διαθεσιμότητα της δωρυφορικής κεραίας εξαρτάται από την τηλεόρασή σας.

**Kablo/uydu** STB (Set Top Box) ile anten veya anten kablosu (A) için Bağlantılar. HDMI veya SCART bağlantısını seçin.

\* Kayıt işlevli STB'ye, kablo sinyali alımı için TV ile gösterilen uyarıya, ek olarak uydu sinyali alımı için de gösterilen uyarıya bağlayın.

\*\* Uydu antenninin bulunabilirliği televizyonunuza bağlıdır.

**Подключення:** для антени или кабеля (A), при наявності кабелної/спутникової приставки (B). Виберіть підключення HDMI или SCART.

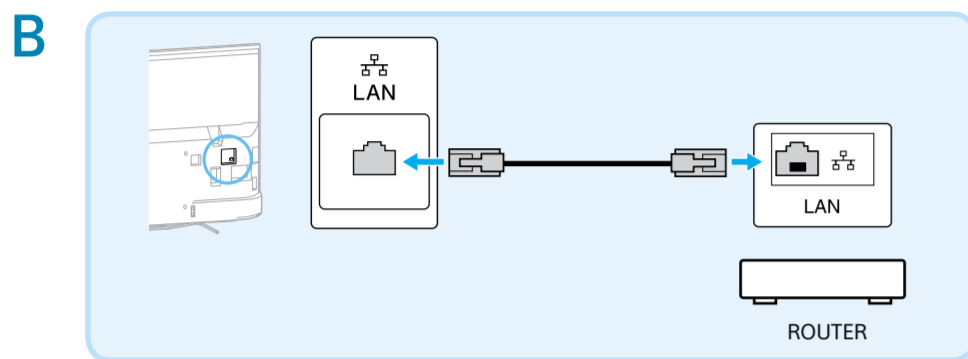
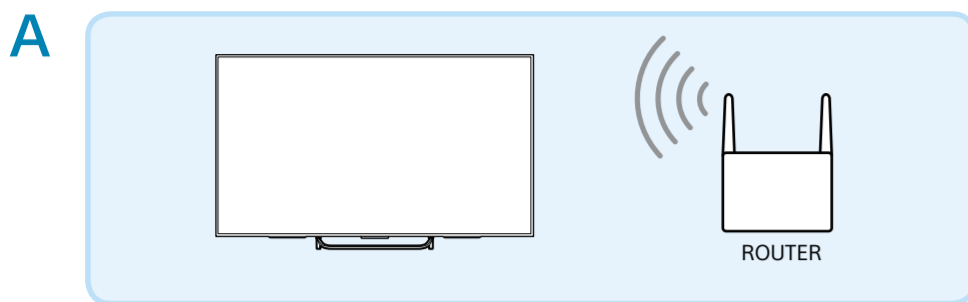
\* Приставку с функцією записи підключіть TV для приєма кабелного вещання і к для приєма спутникового вещання додатково до гнізда для спутникового телебачення.

\*\* Наявність спутникової антени залежить від моделі телевізора.

**Подключення** для ефирной чи кабелной антени (A), з кабельним/спутниковим декодером (B). Виберіть підключення HDMI або SCART.

\* Декодер із функцією записування: підключіть до гнізда TV для кабелного телебачення і додатково до гнізда для спутникового телебачення.

\*\* Наявність спутникової антени залежить від моделі телевізора.



**Internet connection wireless (A), wired (use category 7 LAN cable) (B).** Refer to the manual supplied with the router for the router's settings.

**Connexion Internet sans fil (A), filaire (utilisez un câble LAN de catégorie 7) (B).** Reportez-vous au manuel fourni avec le routeur pour connaître ses paramètres.

**Conexión a Internet inalámbrica (A), con cable (utilizar un cable LAN de categoría 7) (B).** Consulte el manual incluido con el router para obtener información sobre la configuración del router.

**Internetverbinding draadloos (A), bedraad (gebruik LAN-kabel categorie 7) (B).** Raadpleeg de handleiding die geleverd is bij de router voor meer informatie over de routerinstellingen.

**Internetverbindung drahtlos (A), kabelgebunden (verwenden Sie ein LAN-Kabel der Kategorie 7) (B).** Informationen zu den Router-Einstellungen finden Sie im Handbuch im Lieferumfang des Routers.

**Ligação à Internet sem fios (A), com fios (utilize um cabo LAN de categoria 7) (B).** Consulte o manual fornecido com o router para obter informações sobre as definições do router.

**Connessione Internet wireless (A), Cabloato (utilizzare un cavo LAN classificato Categoria 7) (B).** Consultare il manuale in dotazione con il router per quanto riguarda le impostazioni del router.

**Internetanslutning, trådlös (A), trådbunden (använd LAN-kabel kategori 7) (B).** Se den handbok som medföljde routern gällande routerinställningar.

**Internet-forbindelse trådløs (A), kabelforbundet (brug kategori 7 LAN-kabel) (B).** Se vejledningen, der fulgte med routeren, for routerindstillinger.

**Internet-yhteys langaton (A), kiinteä (käytä luokan 7 LAN-kaapelia) (B).** Kats o reitittimen asetuskesk reitittimen mukana toimitetusta käyttöohjeesta.

**Internet-tilkobling trådløs (A), kabel (bruk kategori 7 LAN-kabel) (B).** Henvi til veiledningen som fulgte med ruteren for informasjon om routerinnstillingene.

**Połączenie internetowe bezprzewodowe (A), przewodowe (użyć kabla LAN kategorii 7) (B).** Patrz instrukcja dostarczona z routerem odnośnie do ustawień routera.

**Pripojení k internetu bezdrátové (A), Pevná síť (použijte kabel LAN kategorie 7) (B).** Informace o nastaveních routeru naleznete v návodu dodaném s routerem.

**Internetové pripojenie bezdrôtové (A), káblové (použite kábel siete LAN kategórie 7 LAN) (B).** Informácie o nastavení smerovača nájdete v návode dodanom spolu so smerovačom.

**Internetkapsolat, vezeték nélküli (A), vezetékes (használjon Category 7 LAN-kábelt) (B).** Az útvalásztó beállításaival kapcsolatlan tekintse meg az útvalasztóhoz mellékelt útmutatót.

**Conexiune la Internet fără fir (A), cu cablu (utilizați cablu LAN de categoria 7) (B).** Consultați manualul furnizat cu routerul pentru informații despre setările routerului.

**Интернет връзка, безжична (A), кабелна (използвайте LAN кабел категория 7) (B).** Виджте в доставеното с рутера ръководство относно настройките на рутера.

**Σύνδεση στο Internet ασύρματη (A), ενσύρματη (χρησιμοποιήστε καλώδιο LAN κατηγορίας 7) (B).** Συμβουλευτείτε το εγχειρίδιο που παρέχεται με το δρομολογητή για τις ρυθμίσεις του δρομολογητή.

**Internet bağlantısı kablosuz (A), kablolu (kategori 7 LAN kablosu kullanın) (B).** Yönlendirici ayarlarınıza ilişkin olarak yönlendiriciye verilen kılavuza başvurun.

**Подключенне к Интернету беспроводное (A), проводное (используйте сетевой кабель категории 7) (B).** Для получения информации о настройках маршрутизатора см. руководство, прилагаемое к маршрутизатору.

**Підключення до Інтернету бездротове (A), дровове (використовуйте кабель LAN категорії 7) (B).** Параметри маршрутизатора шукайте в посібнику з експлуатації, що додається.

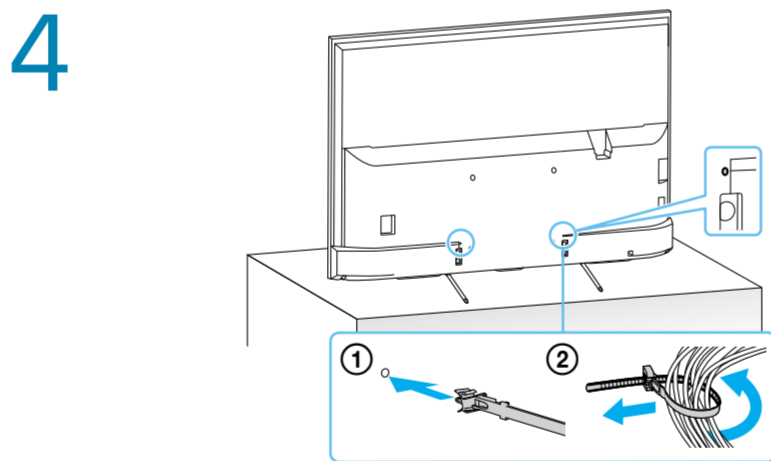
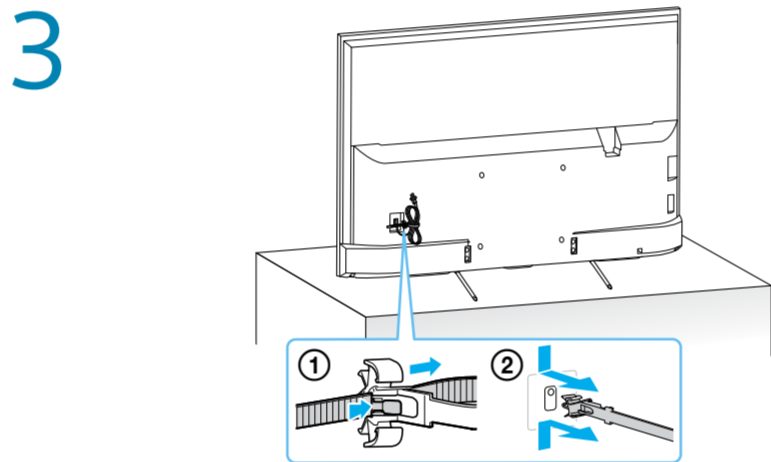
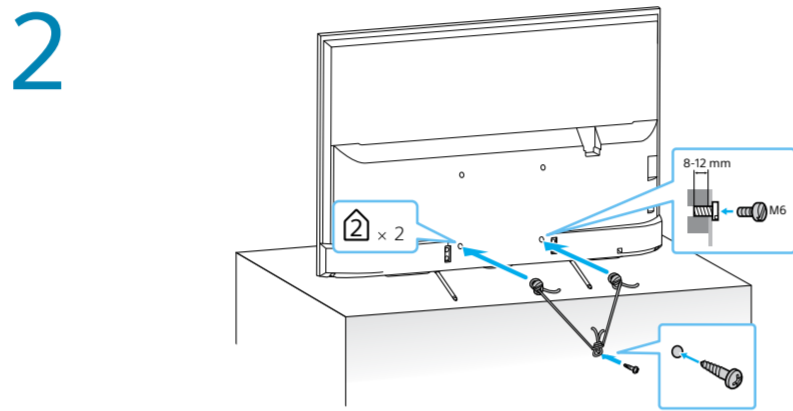
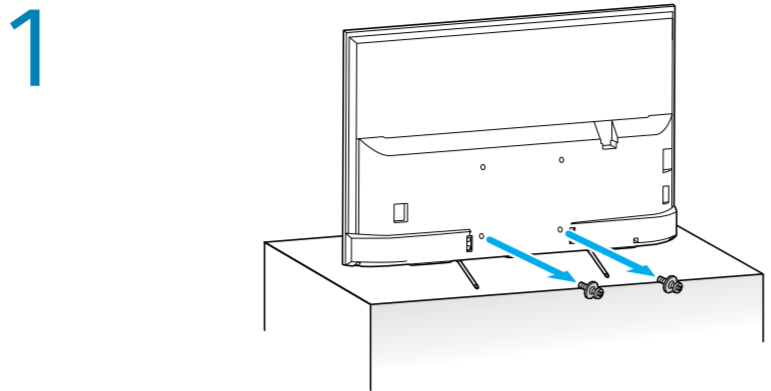
**Montaj** Не събирайте захранващия кабел заедно с останалите кабели.

**Εγκατάσταση** Μην τυλιγείτε το καλώδιο εναλλασσόμενου ρεύματος μαζί με άλλα καλώδια.

**Montaj** Gűs kablosunu diđer kablolarla demetlemeyin.

**Установка** Не прокладывайте кабель питания вместе с другими кабелями.

**Встановлення** Не кладіть кабель живлення з іншими кабелями.



**Installation** Do not bundle the mains lead together with other cables.

**Installation** Ne regroupez pas le cordon d'alimentation secteur avec d'autres câbles.

**Instalación** No ate el cable de alimentación junto con el resto de los cables.

**Installatie:** Bundel het netsnoer niet samen met andere kabels.

**Installation** Bündeln Sie das Netzkabel nicht mit anderen Kabeln zusammen.

**Instalação** Não junte o cabo de alimentação aos restantes cabos.

**Installazione** Non raggruppare il cavo di alimentazione CA insieme ad altri cavi.

**Installation** Bunta inte ihop strömkabeln tillsammans med andra kablar.

**Installation** Du må ikke bundte netledningen sammen med andre kabler.

**Asennus** Älä niputa verkkojohtoa yhteen muiden johtojen kanssa.

**Installasjon** Ikke bind strømledningen sammen med andre kabler.

**Instalacja** Nie prowadź przewodu zasilającego razem z innymi kablami.

**Instalace** Nespojíte napájecí kabel s ostatními kabely.

**Inštalácia** Nezamotávajte napájací kábel dohromady s inými kablami.

**Telepítés** A hálózati kábelt ne kötegelje a többi kábellel együtt.

**Instalare** Nu legați cablul de conectare la rețea alături de alte cabluri.

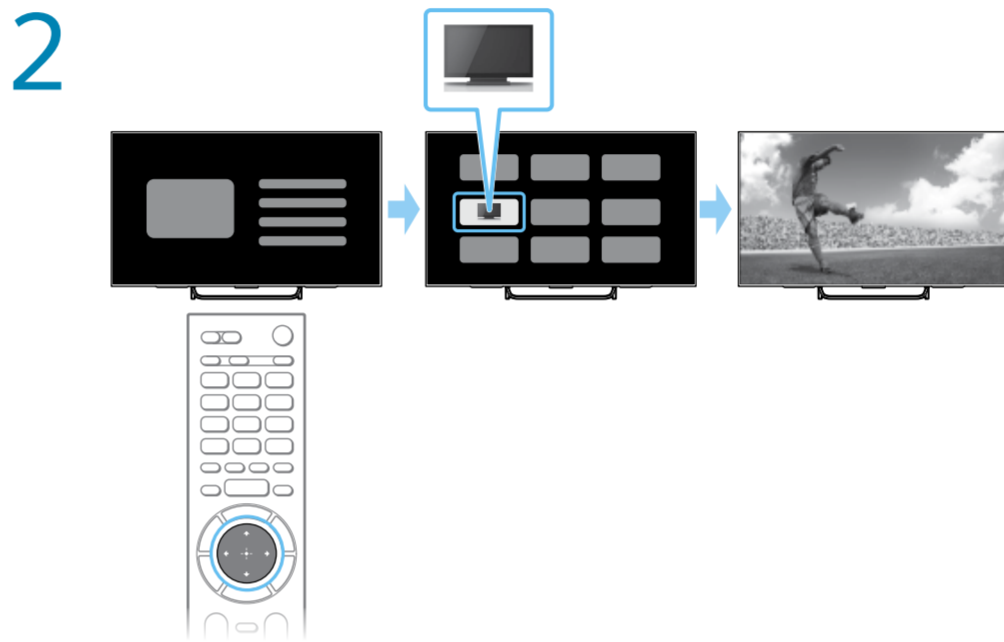
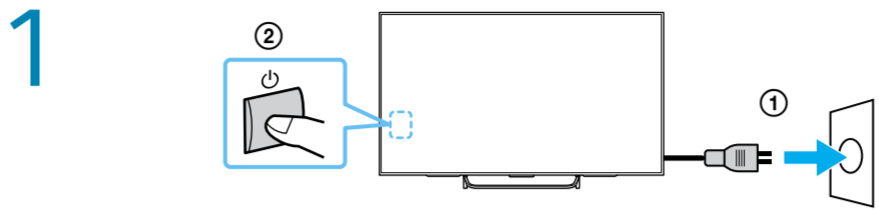
**Montaj** Не събирайте захранващия кабел заедно с останалите кабели.

**Εγκατάσταση** Μην τυλιγείτε το καλώδιο εναλλασσόμενου ρεύματος μαζί με άλλα καλώδια.

**Montaj** Gűs kablosunu diđer kablolarla demetlemeyin.

**Установка** Не прокладывайте кабель питания вместе с другими кабелями.

**Встановлення** Не кладіть кабель живлення з іншими кабелями.



**Turn on the TV and perform the initial setup.**

**Mettez** le téléviseur sous tension et procédez à la configuration initiale.

**Encienda** el televisor y realice la configuración inicial.

**Schakel** de tv in en voer de initiële configuratie uit.

**Schalten** Sie das Fernsehgerät ein und führen Sie die erste Einrichtung durch.

**Ligue** o televisor e execute a configuração inicial.

**Accendere** il televisore ed eseguire la configurazione iniziale.

**Starta** TV:n och utför grundinställningarna.

**Tænd** TV'et, og udfør grundopsætningen.

**Kytke** virta televisioon ja tee alkuasetukset.

**Slå** på TV-en og utfør oppsett for første gang.

**Włącz** telewizor i wykonaj początkowe ustawienie.

**Zapněte** televizor a provedte počáteční nastavení.

**Zapnite** televizor a vykonajte počiatočné nastavenie.

**Karcsolja** be a tv-készüléket, és végezze el a kezdeti beállítását.

**Porniți** televizorul și efectuați setarea inițială.

**Включете** телевизора и извършете първоначална настройка.

**Ενεργοποιήστε** την τηλεόραση και πραγματοποιήστε τις αρχικές ρυθμίσεις.

**Televizyonu** açın ve ilk kurulumu yapın.

**Включите** телевизор и выполните первоначальную настройку.

**Увімкніть** телевизор і виконайте початкове налаштування.



**Android TV Setup Guide:** Available on the web.

**Guide de configuration de Android TV :** Disponible sur le Web.

**Guía de configuración de TV Android:** Disponible online.

**Android TV-instellingengids:** Beschikbaar op het internet.

**Android TV-Installationsanleitung:** Im Internet verfügbar.

**Manual de configuração da TV Android:** Disponível na internet.

**Guida all'impostazione del televisore Android:** Disponibile sul web.

**TV-inställningsguide för Android:** Tillgänglig på internet.

**Konfigurationsvejledning til Android TV:** Findes på internettet.

**Android-television asetushje:** Saatavilla verkosta.

**Android TV Oppsettsveiledning:** Tilgjengelig på nettet.

**Poradnik konfiguracji Android TV:** Dostępny w Internecie.

**Návod k nastavení televizoru se systémem Android:** K dispozici na webu.

**Sprjevodca inštaláciou TV so systémem Android:** K dispozícii na webe.

**Android TV beállítás útmutató:** Elérhető az interneten.

**Ghid de configurare pentru televizorul Android:** Disponibil pe web.

**Spravochnik za nastroyka na televizor c Android:** Nalichen v internet.

**Οδηγός ρύθμισης Android TV:** Διαθέσιμος στο Web.

**Android TV Kurulum Kılavuzu:** Web'de bulunur.

**Руководство по настройке Android TV:** Доступно в Интернете.

**Посібник із налаштування телевизора Android:** Доступно в Інтернеті.

**Help Guide :** Information on how to use the TV's features. Available on both the TV and the Web.

**Guide d'aide :** informations sur le mode d'emploi des fonctions du téléviseur. Disponible à la fois sur le téléviseur et sur le Web.

**Guía de Ayuda :** información sobre cómo utilizar las prestaciones del televisor. Disponible tanto en el televisor como online.

**Helpgids :** informatie over het gebruik van de tv-functies. Beschikbaar via de tv en het internet.

**Hilfe :** Informationen zur Verwendung der TV-Funktionen. Diese Anleitung ist über das Fernsehgerät und das Internet verfügbar.

**Guia de Ajuda :** Informações sobre como utilizar as funções do televisor. Ambos disponíveis no televisor e na Web.

**Hjälpguide :** Information om hur TV:ns funktioner används. Finns tillgänglig både på TV:n och Internet.

**Hjælpevejledning :** Information om, hvordan TV-funktioner anvendes. Tilgængelig både på TV og internettet.

**Käyttöopas :** Tiedot television ominaisuuksien käyttämiseksi. Saatavana sekä televisiossa että Internetissä.

**Hjelpeveiledning :** Informasjon om hvordan du bruker TV-funksjoner. Tilgjengelig på både TV og på Internett.

**Przewodnik pomocniczy :** informacja o sposobie korzystania z funkcji telewizora. Dostępne zarówno w telewizorze, jak i w Internecie.

**Uživatelská příručka :** Informace o používání funkcí televizoru. K dispozici v televizoru i na internetu.

**Priručka :** Informácie o používaní funkcií TV prijímača. Dostupná v TV prijímači a na internete.

**Súgóútmató :** Információk a tv funkcióinak használatáról. A tv-készüléken és online is elérhető.

**Ghid de asistență :** Informații despre modul de utilizare a caracteristicilor televizorului. Disponibil atât la televizor, cât și pe web.

**Помощно ръководство :** информация относно използването на функциите на телевизора. Налично и в телевизора и в интернет.

**Οδηγός βοήθειας :** Πληροφορίες σχετικά με τον τρόπο χρήσης των δυνατοτήτων της τηλεόρασης. Διαθέσιμος στην τηλεόραση και στον Ιστό.

**Yardım Kılavuzu :** Televizyon özelliklerinin nasıl kullanılacağıyla ilgili bilgiler. Hem televizyonda hem de web'de bulunur.

**Справочное руководство :** информация об использовании функций телевизора. Доступно как на телевизоре, так и в Интернете.

**Довідка :** інформація про використання функцій телевизора. Доступна в телевізори та в Інтернеті.