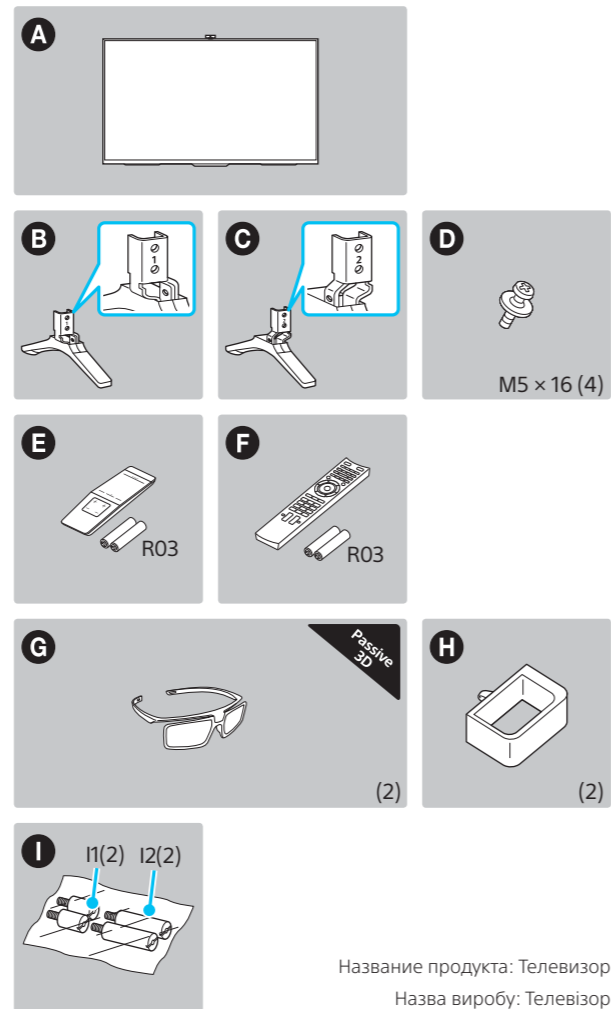


SONY®

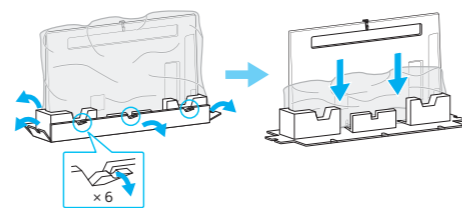
Television

Quick Start Guide

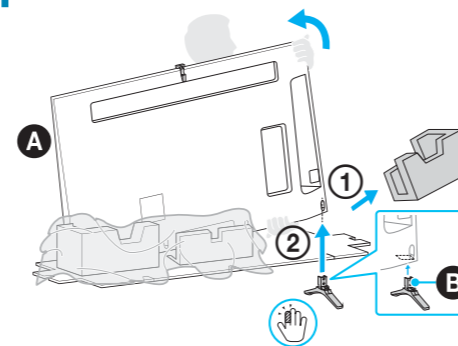
Краткое руководство RU
Короткий посібник UA



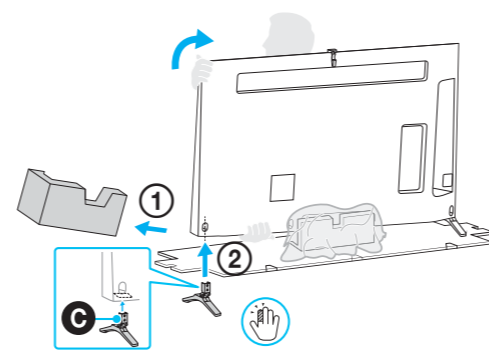
Название продукта: Телевизор
Назва виробу: Телевізор



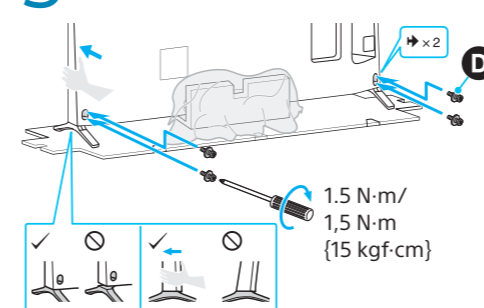
1



2



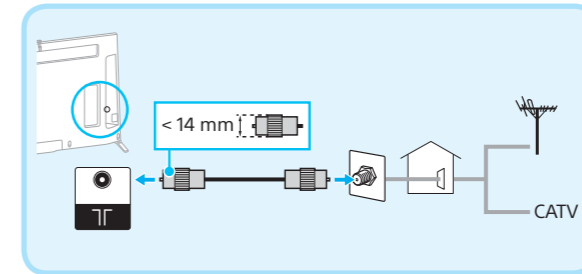
3



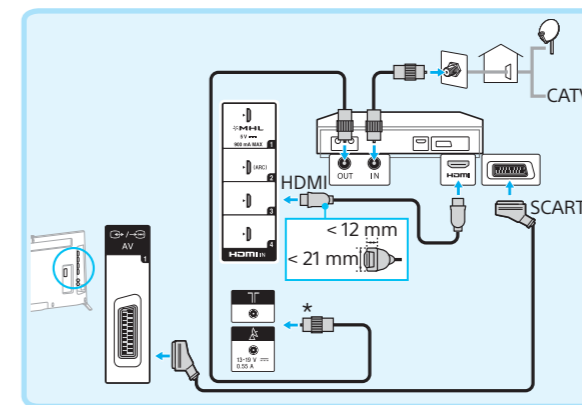
Перед транспортировкой телевизора см. раздел "Сведения по безопасности" в документе "Справочное руководство".
Чтобы изменить положение настольной подставки, см. документ "Справочное руководство".

Перед транспортуванням телевізора ознайомтеся з інформацією в Довіднику, розділ «Інформація щодо безпечної експлуатації».
Інструкції з перестановки настільної підпори читайте в довіднику.

A



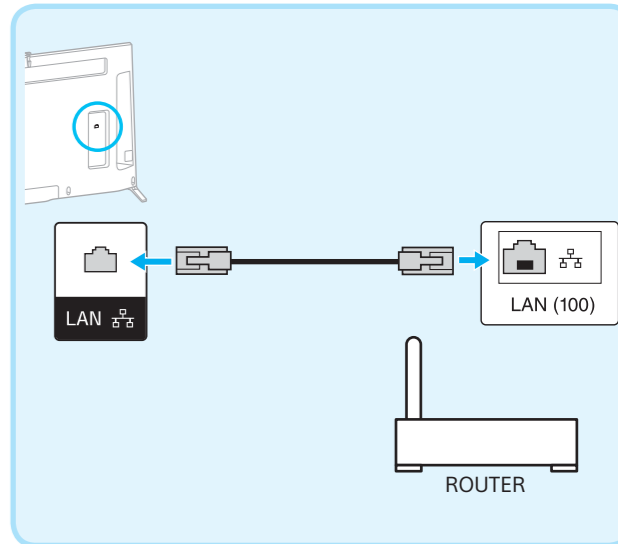
B



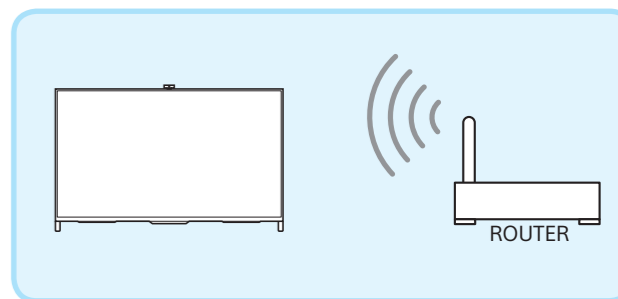
Подключения: для антенны или кабеля (A), при наличии кабельной/спутниковой приставки (B). Выберите подключение HDMI или SCART.
* Приставку с функцией записи подключите ТГ для приема кабельного вещания и к Ⓛ для приема спутникового вещания дополнительно.

Підключення для ефірної чи кабельної антени (A), з кабельним/спутниковим декодером (B). Виберіть підключення HDMI або SCART.
* Декодер із функцією записування: підключіть до гнізда ТГ для кабельного телебачення і додатково до гнізда Ⓛ для спутникового телебачення.

A



B



Подключение к Интернету: проводное (используйте сетевой кабель категории 7) (A), беспроводное (B). Для получения информации о настройках маршрутизатора обратитесь к производителю или см. руководство, прилагаемое к маршрутизатору.

Підключення до Інтернету: дротове (використовуйте кабель LAN категорії 7) (A), бездротове (B). Параметри маршрутизатора шукайте в посібнику з його експлуатації або звертайтеся до виробника.

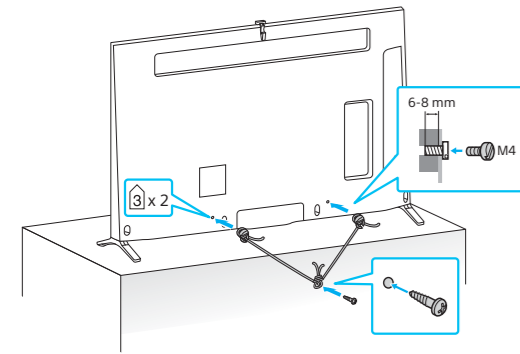
BRAVIA

KDL-65W955B

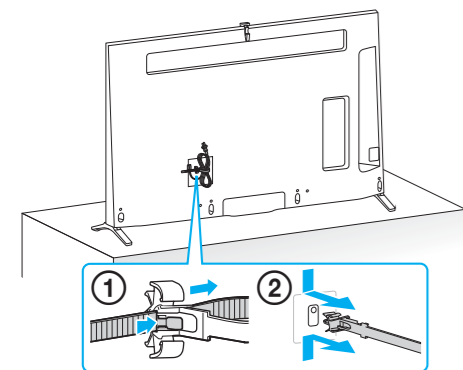




1



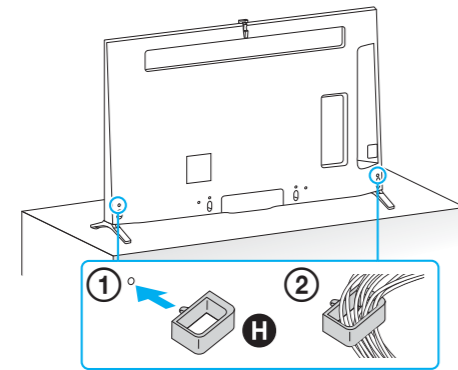
2



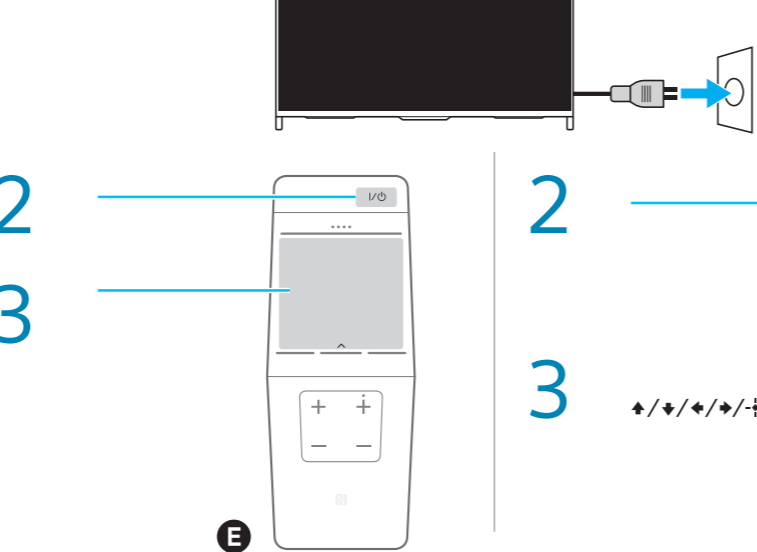
Установка: Не прокладывайте кабель питания вместе с другими кабелями.

Встановлення: Не кладіть кабель живлення з іншими кабелями.

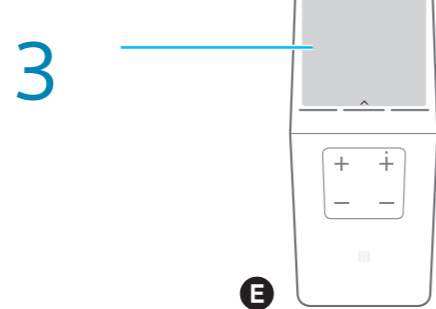
3



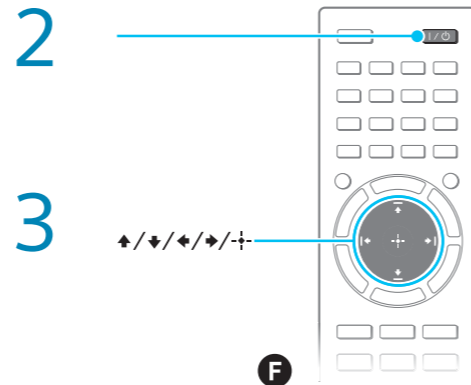
1



2

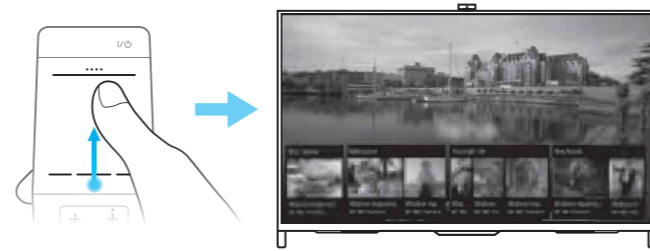
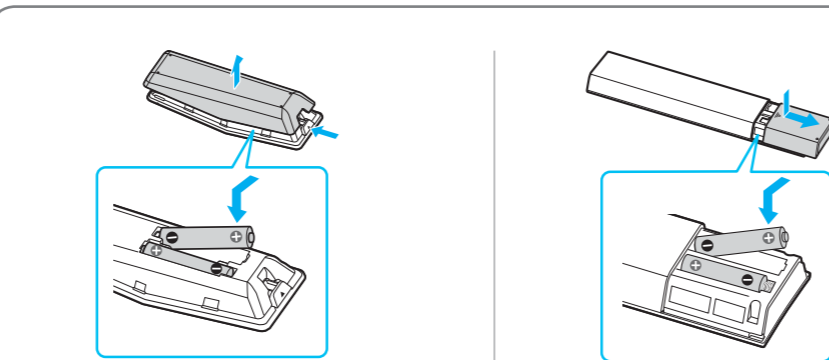


3



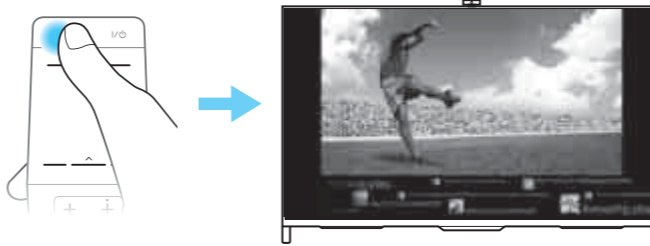
Выполните экранные начальные настройки.

Дотримуйтеся інструкцій із початкової настройки, що відображаються на екрані.



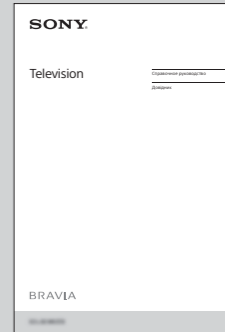
Проведите пальцем от кнопки HOME вверх в сторону центра, чтобы выполнить поиск содержимого (например, телевизионных программ, интернет-содержимого и т.д.). Содержимое, отображаемое при выполнении операции Discover, зависит от модели/региона/страны.

Проведіть пальцем угору від кнопки HOME у напрямку центру, щоб виконати пошук контенту (телепередачі, Інтернет-контент тощо). Матеріали, що відображаються у вікні Discover, залежать від моделі телевізора, країни та регіону.



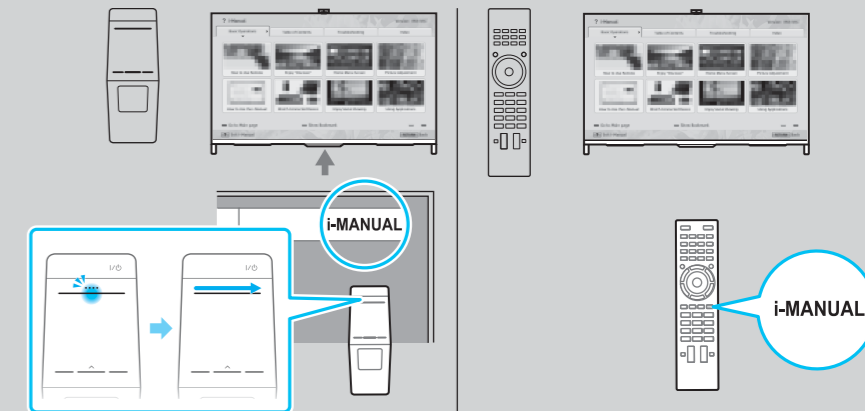
Нажмите кнопку SOCIAL VIEW, чтобы поговорить с друзьями во время просмотра телевизора. Доступность функций социального просмотра может отличаться в зависимости от модели телевизора/региона/страны.

Натисніть SOCIAL VIEW, щоб спілкуватися з друзями під час перегляду телевізора. Перелік доступних функцій для Соц. Мережі залежить від моделі телевізора, регіону та країни.



Справочное руководство: разделы "Сведения по безопасности", "Меры предосторожности", "Другие подключения", "Поиск неисправностей", "Технические характеристики"

Довідник : інформація щодо безпечної експлуатації, застереження, інші підключення, усунення несправностей, технічні характеристики



i-Manual : информация об использовании всех функций телевизора

i-Manual : інформація про використання всіх функцій телевізора

<http://support.sony-europe.com/>