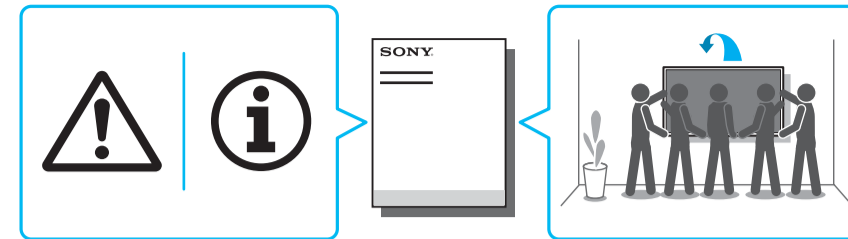




# Setup Guide

GB	Setup Guide	PL	Przewodnik ustawień
FR	Guide d'installation	CZ	Průvodce nastavením
ES	Guía de configuración	SK	Sprievodca nastavením
NL	Installatiehandleiding	HU	Beállítási útmutató
DE	Einrichtungshandbuch	RO	Ghid de configurare
PT	Guia de configuração	BG	Ръководство за настройка
IT	Guida di installazione	GR	Οδηγός εγκατάστασης
SE	Startguide	TR	Kurulum Kılavuzu
DK	Installationsvejledning	RU	Руководство по установке
FI	Asetusopas	UA	Посібник із налаштування
NO	Innstillingsveiledning		



Reference Guide / Guide de référence / Guía de referencia / Referentiegids / Referenzanleitung / Guia de referência / Guida di riferimento / Referensmaterial / Referencevejledning / Viiteopas / Referanseveiledning / Przewodnik / Referenční příručka / Referenčná príručka / Felhasználói útmutató / Ghid de referință / Информация за продукта / Οδηγός αναφοράς / Başvuru Kılavuzu / Справочник / Довідковий посібник

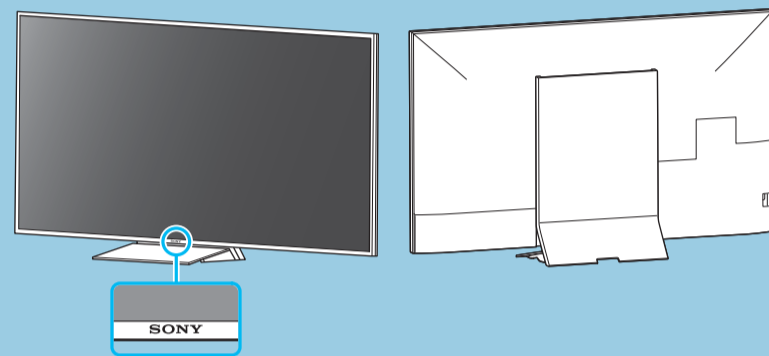


[http://rd1.sony.net/help/tv/daep1/h\\_eu/](http://rd1.sony.net/help/tv/daep1/h_eu/)

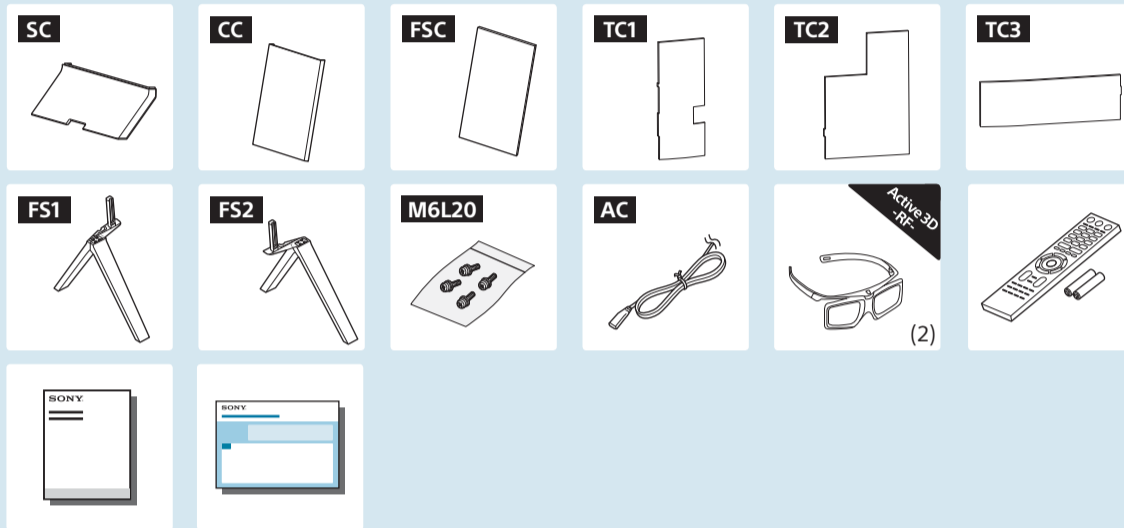
Help

Help Guide

Help Guide / Guide d'aide / Guía de ayuda / Helpgids / Hilfe / Guia de ajuda / Guida / Hjælpguide / Hjelpevejledning / Käyttöopas / Hjelpeveiledning / Przewodnik pomocniczy / Uživatelská příručka / Příručka / Sögúttmató / Ghid de asistență / Помощно ръководство / Οδηγός βοήθειας / Yardım Kılavuzu / Справочное руководство / Довідка



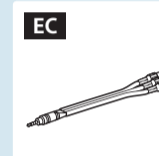
Название продукта: Телевизор  
Назва виробу: Телевизор



\*1



Only on limited region/country/TV model.  
Uniquement pour certaines régions, certains pays ou certains modèles de téléviseur.  
Solo en algunos países/regiones/modelos de televisor.  
Bepoort tot bepaalde regio's/landen/tv-modellen.  
Nur in bestimmten Regionen/Ländern bzw. für bestimmte Fernsehmodelle.

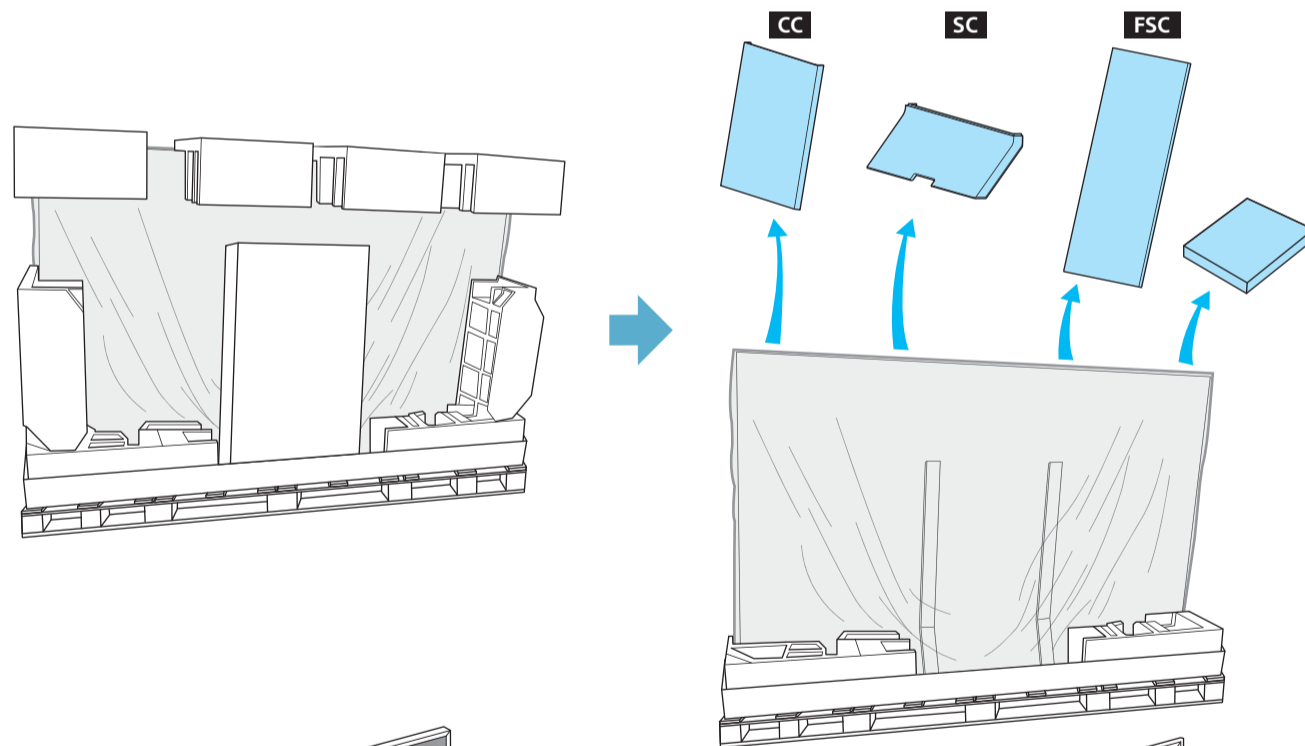


Apenas em determinadas regiões/países/modelos de televisor.  
Solo per alcune Regioni/Nazioni/Modelli TV.  
Endast för begränsad region/land/TV-modell.  
Kun ved begrænset region/land/TV-model.  
Vain rajoitettu alueille/maissa/TV-malleissa.  
Kun i begrenset region/land/TV-modell.  
Wyłącznie w przypadku niektórych regionów/krajów/modeli telewizora.

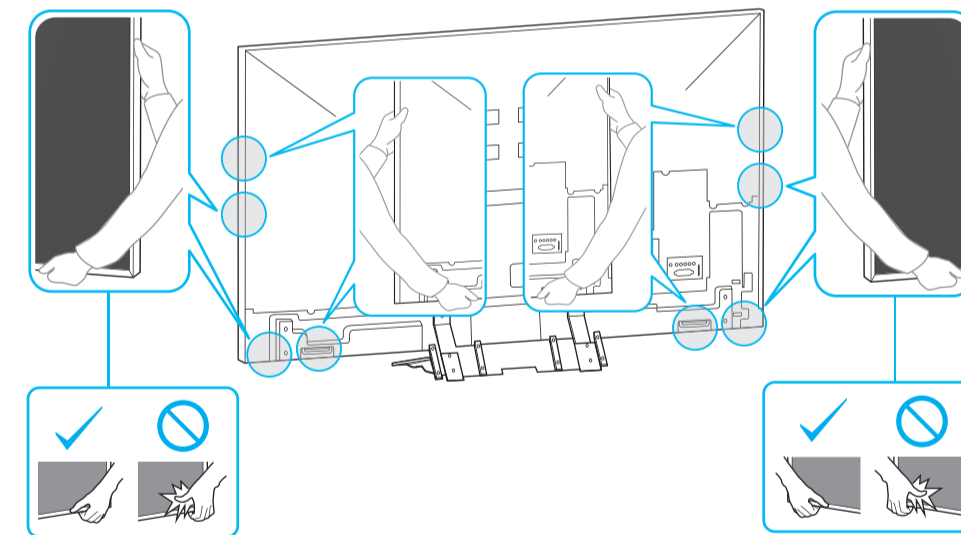
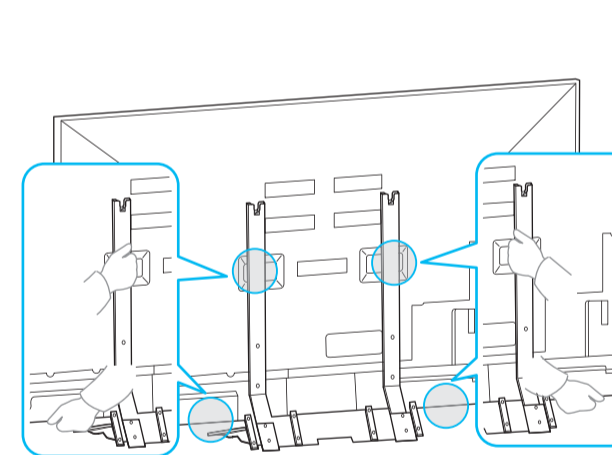
Pouze pro některé oblasti/země/modely televizoru.  
Len v obmedzených oblastiach/krajinách/modeloch TV prijímačov.  
Csak egyes régiókban/országokban/tv-modellekben.  
Numai pentru anumite țări/regiuni/modele de televizor.  
Само за определени региони/страни/моделни телевизори.  
Μόνο σε περιορισμένες περιοχές/χώρες/μοντέλα τηλεόρασης.  
Sadece belirli bölgelerde/ülkelerde/televizyon modellerinde.  
Тільки в определенных регионах/странах/моделях телевизора.  
Не в усіх країнах і регіонах та не в усіх моделях телевізорів.



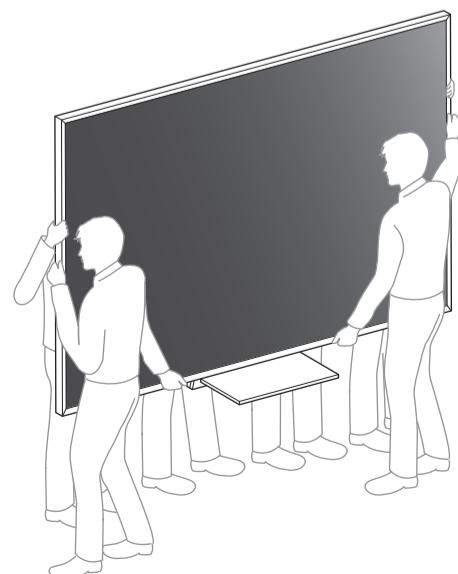
1



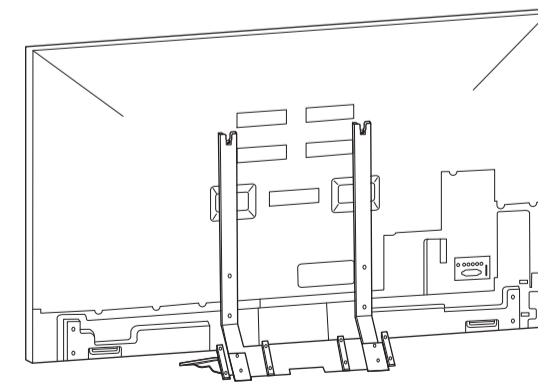
2

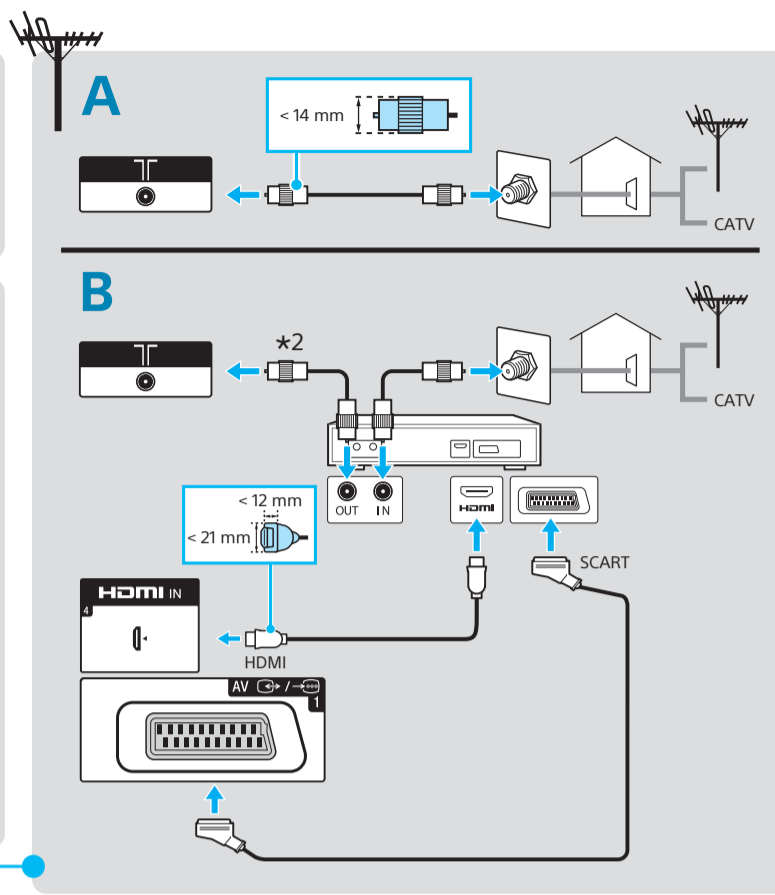
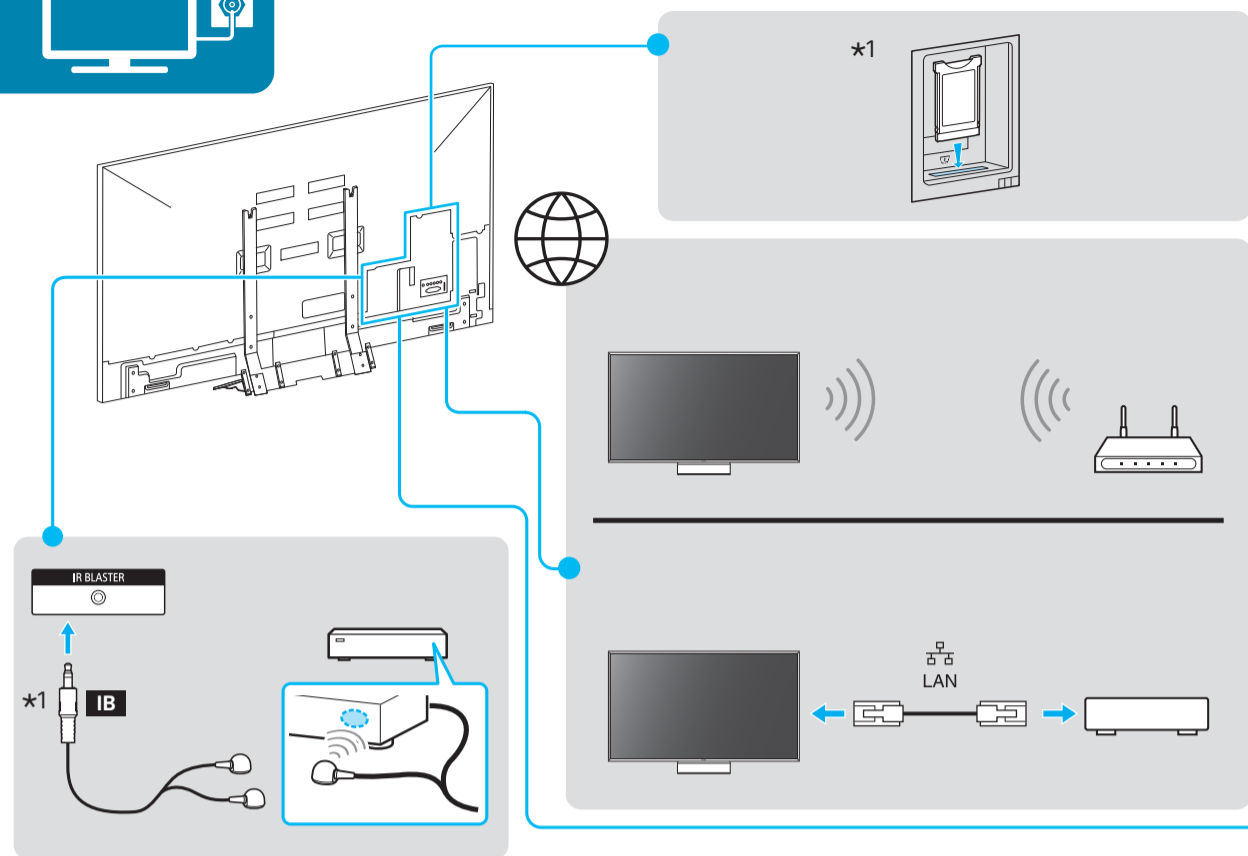


3



4





**Connections** for aerial or cable antenna (A), with terrestrial/cable set top box (B). Select HDMI or SCART connection. See Reference Guide for additional connection information.  
 \*2 STB with recording function, connect to TV for cable reception.

**Raccordements** de l'antenne ou du câble d'antenne (A), avec un décodeur terrestre/câble (B). Sélectionnez le raccordement HDMI ou Péritel (SCART).  
 Pour en savoir plus sur les raccordements, consultez le Guide de référence.  
 \*2 STB avec fonction d'enregistrement, connexion à TV pour la réception par câble.

**Conexiones** para antena o cable de antena (A), con decodificador terrestre o por cable (B). Seleccione conexión HDMI o SCART.  
 Consulte la Guía de referencia para obtener más información sobre la conexión.  
 \*2 STB con función de grabación, conecte a TV para la recepción por cable.

**Aansluitingen** voor een (kabel)antenne (A), met terrestrische/kabelsettopbox (B). Kies voor een HDMI- of SCART-aansluiting.  
 Raadpleeg de Referentiegeds voor extra informatie over de aansluiting.  
 \*2 STB met opnamefunctie: sluit aan op TV voor kabelontvangst.

**Verbindungen** für Antennenanlage oder Kabelantenne (A) mit terrestrischer/Kabel-Set-Top-Box (B). Wählen Sie die HDMI- oder SCART-Verbindung.  
 Weitere Verbindungsinformationen finden Sie in der Referenzanleitung.  
 \*2 Eine STB mit Aufnahme-funktion schließen Sie für den Kabelempfang an TV an.

**Ligações** para antena ou cabo de antena (A), com set top box de cabo/terrestre (B). Seleccione a ligação HDMI ou SCART.  
 Consulte o Guia de referência para informações de ligação adicionais.  
 \*2 STB com função de gravação, ligue a TV para recepção por cabo.

**Collegamenti** per antenna o TV via cavo (A), con decoder TV DTT / TV via cavo (B). Selezionare il collegamento HDMI o SCART.  
 Consultare la Guida di riferimento per ulteriori informazioni sui collegamenti.  
 \*2 Decoder con funzione di registrazione, collegare a TV per la ricezione via cavo.

**Anslutningar** för antenn eller kabel-TV (A), med markändnings-/kabelbox (B). Välj HDMI- eller SCART-anslutning.  
 Se Referensmaterial för ytterligare information om anslutningar.  
 \*2 STB med inspelningsfunktion, anslut till TV för kabelmottagning.

**Tilslutninger** til antenne og kabel-TV (A) med satellit/kabel-set-top-boks (B). Vælg HDMI- eller SCART-tilslutning.  
 Se Referencevejledningen for at få yderligere oplysninger.  
 \*2 STB med optagefunktion, tilslut til TV for kabelmottagelse.

**Liitännät** maanpäälliselle tai kaapeliantennille (A) antenni-/kaapeliverkon digisovittimen (B). Valitse HDMI- tai SCART-liitäntä.  
 Katso tarkemmat liitännätiedot viiteoppaasta.  
 \*2 Liitä tallentava digisovitin TV-liitäntään kaapelivastaanottoa varten.

**Tilkoblinger** for antenne eller kabelantenne (A), med landlig/kabeldekoder (B). Velg HDMI- eller SCART-tilkobling.  
 Se Referanseveiledning for mer informasjon om tilkobling.  
 \*2 STB med opptaksfunksjon, koble til TV for kabelmottak.

**Podłączenie** anteny naziemnej lub sygnału kablowego (A), z kablowym/satelitarnym urządzeniem STB (B). Wybierz podłączenie HDMI lub SCART.  
 Patrz Przewodnik uruchamiania w celu uzyskania szczegółowych informacji na temat podłączenia.  
 \*2 STB z funkcją nagrywania, podłącz do TV w przypadku odbioru kablowego.

**Připojení** pro anténu nebo kabelovou anténu (A), s pozemním/satelitním set top boxem (B). Zvolte připojení HDMI nebo SCART.  
 Další informace o připojení naleznete v dokumentu Referenční příručka.  
 \*2 STB s funkcí nahrávání připojte ke konektoru TV pro příjem vysílání kabelové televize.

**Připojenia** pre anténu alebo kábovú anténu (A) so set top boxom terestriálneho alebo kábového televízneho vysielania (B). Vyberte pripojenie HDMI alebo SCART.  
 Ďalšie informácie o pripojení nájdete v referenčnej príručke.  
 \*2 Set top box s funkciou nahrávania pripojte ku konektoru TV na príjem vysielania kábovej televízie.

**Csatlakozások**, antenna- vagy kábel (A), földi sugárzású/kábeles beltéri egységgel (B). Válassza a HDMI vagy a SCART kapcsolatot.  
 További csatlakozási információkért tekintse meg a Felhasználói útmutatót.  
 \*2 STB rögzítési funkcióval, csatlakozzon a TV aljzatához a kábeles vételhez.

**Conexiuni** pentru antenă terestră sau cablu (A), cu decodor terestru/pentru cablu (B). Selectați conexiunea HDMI sau SCART.  
 Consultați documentul Ghid de referință pentru informații suplimentare despre conexiuni.  
 \*2 Pentru STB cu funcție de înregistrare, conectați-vă la TV pentru recepție prin cablu.

**Свързване** на ефирна или кабелна антена (A), свързване с приемник за наземна/цифрова телевизия (B). Изберете свързване чрез HDMI или SCART.  
 Вижте справочното ръководство за допълнителна информация относно свързването.  
 \*2 Декодер с функция за запис, свържете го към TV за приемане на кабелна ТВ.

**Συνδέσεις** για κεραία (A), με επίγειο/καλωδιακό αποκωδικοποιητή (B). Επιλέξτε σύνδεση HDMI ή SCART.  
 Ανατρέξτε στον Οδηγό αναφοράς για πρόσθετες πληροφορίες σύνδεσης.  
 \*2 STB (αποκωδικοποιητής) με λειτουργία εγγραφής, συνδέστε στο TV για καλωδιακή λήψη.

**Karasal/kablo** yayını STB (Set Top Box) (B) ile anten veya anten kablosu (A) için bağlanti lar. HDMI veya SCART bağlantısını seçin.  
 Bağlantılarla ilgili daha fazla bilgi için bkz Başvuru Kilavuzu.  
 \*2 Kayıt işlevli STB'de, kablo sinyali alımı için TV ile gösterilen yuvaya bağlayın.

**Подключення** для антени или кабел (A), при наявності наземної/кабелної приставки (B). Виберіть підключення HDMI або SCART.  
 Для отримання додаткової інформації см. Справочник.  
 \*2 STB з функцією запису підключіть к TV для приєма кабелного вещання.

**Підключення** для ефірної чи кабелної антени (A), з ефірним/кабелним декодером (B). Виберіть підключення HDMI або SCART.  
 Додаткову інформацію щодо підключення дивіться в Довідковому посібнику.  
 \*2 STB з функцією записування, підключіть до гнізда TV для приймання кабелного телебачення.

