



RU Руководство по установке

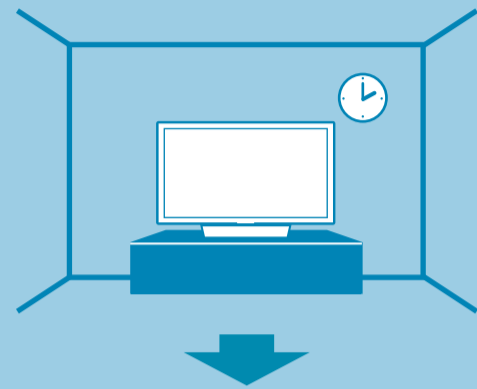
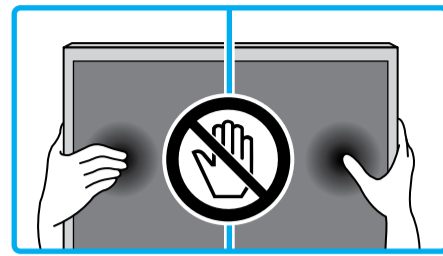
UA Посібник із налаштування

Television

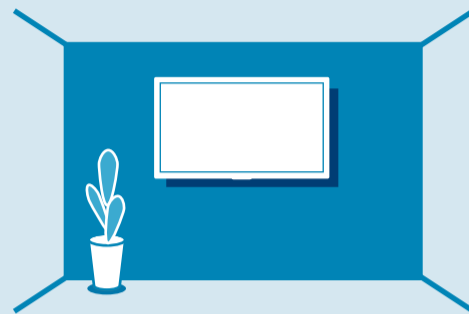
# Setup Guide

BRAVIA

KDL-40RE3xx / 32RE3xx



Название продукта: Телевизор  
Назва виробу: Телевизор



Инструкция по эксплуатации /  
Інструкція з експлуатації

\*1 Только в определенных регионах/странах/моделях телевизора.  
Не в усіх країнах і регіонах та не в усіх моделях телевізорів.

\*2 Только для установки настенного кронштейна.  
Лише для настінного кріплення.

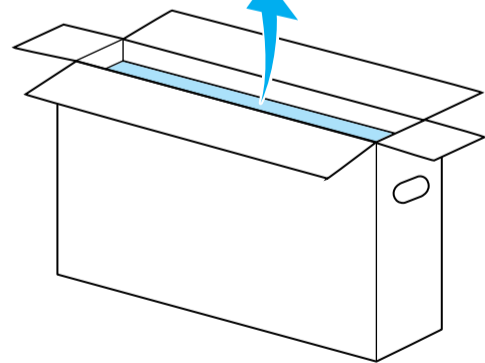
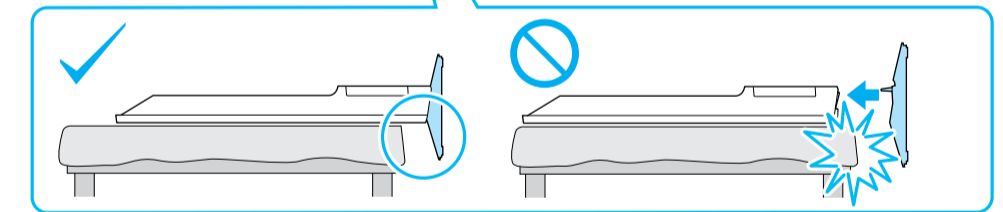
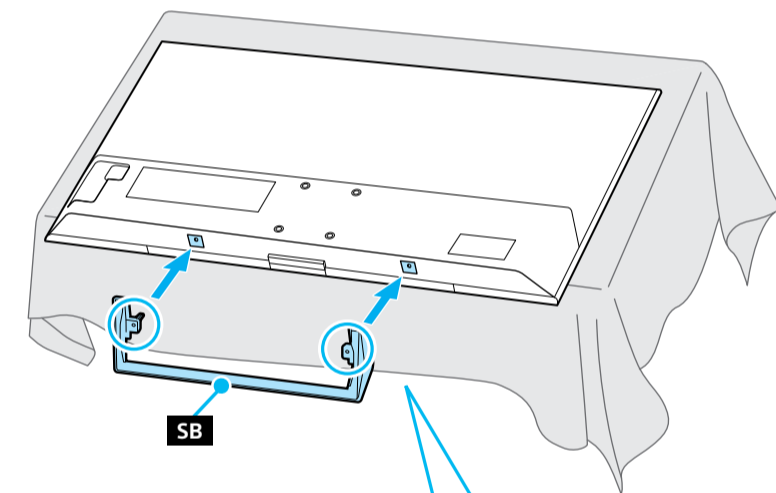
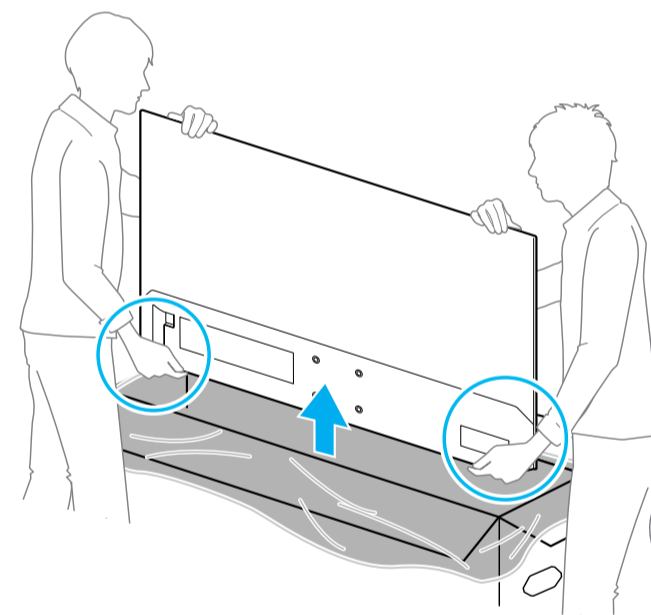
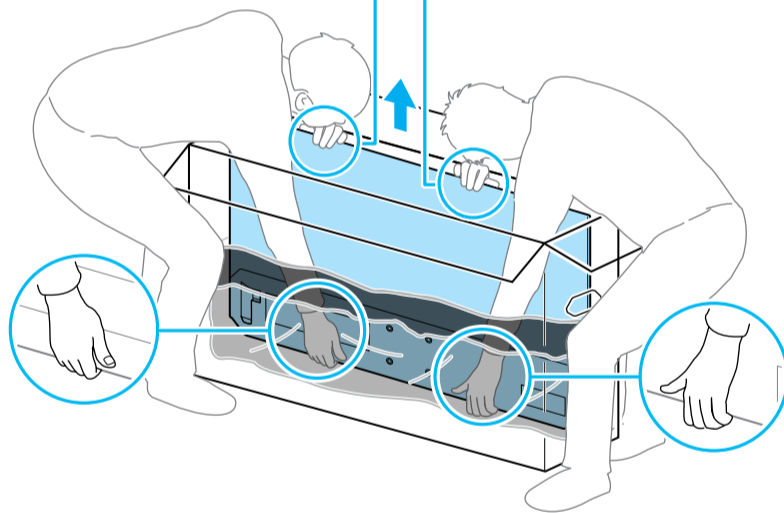
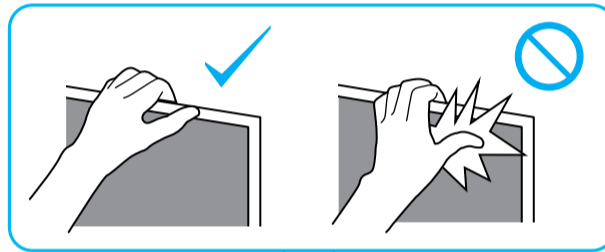
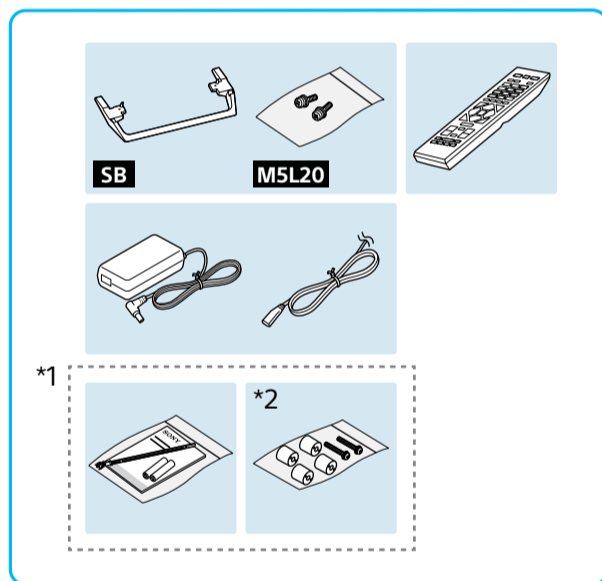
1

1

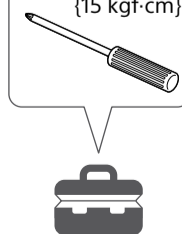
2

3

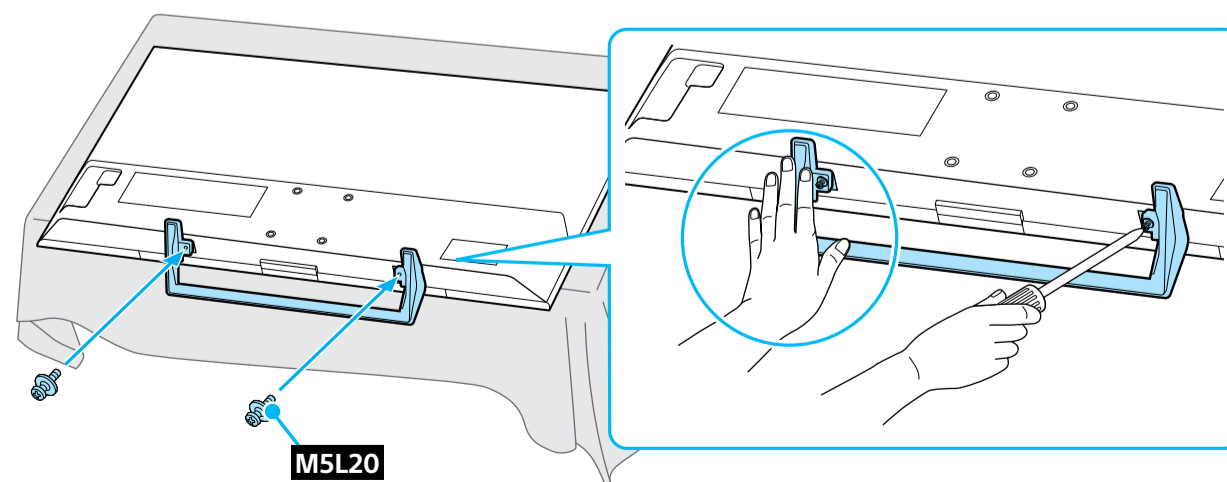
4



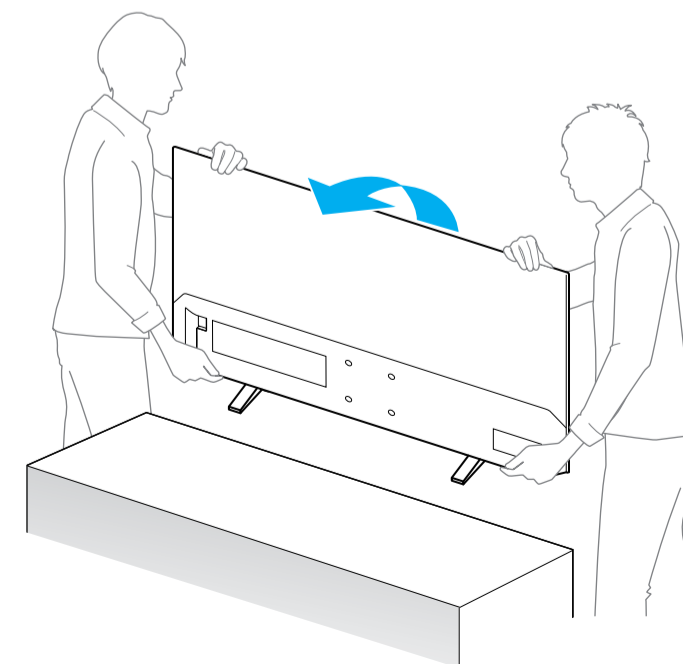
1.5 N·m/1,5 N·m  
(15 kgf·cm)



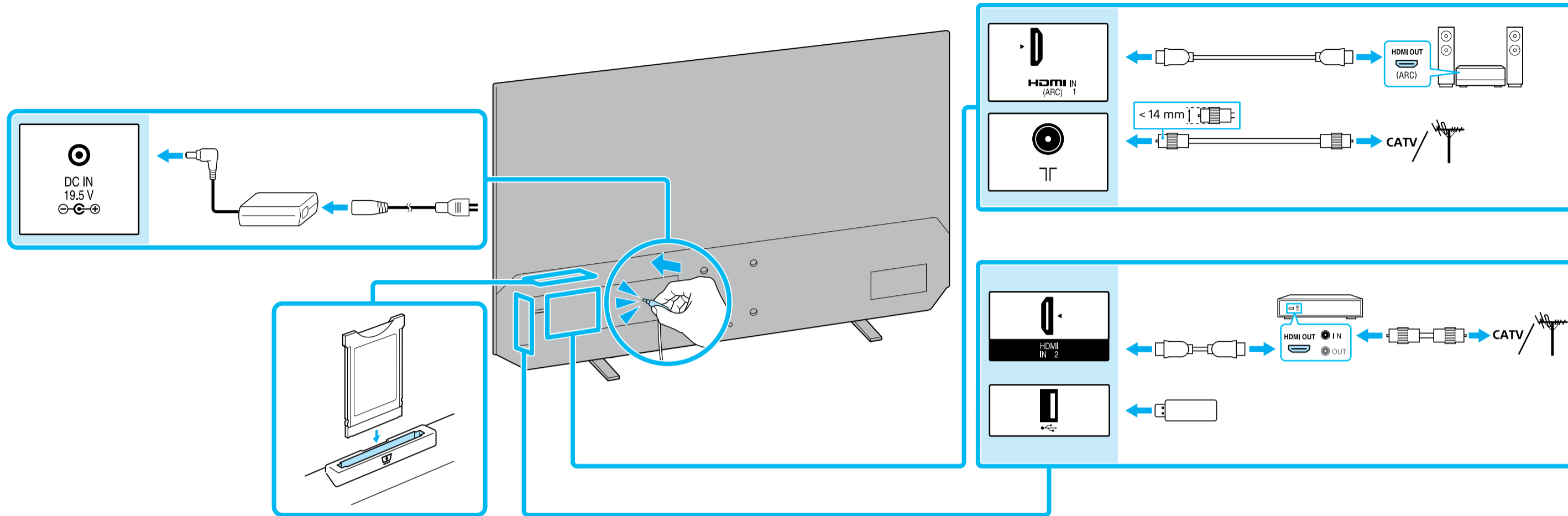
5



6



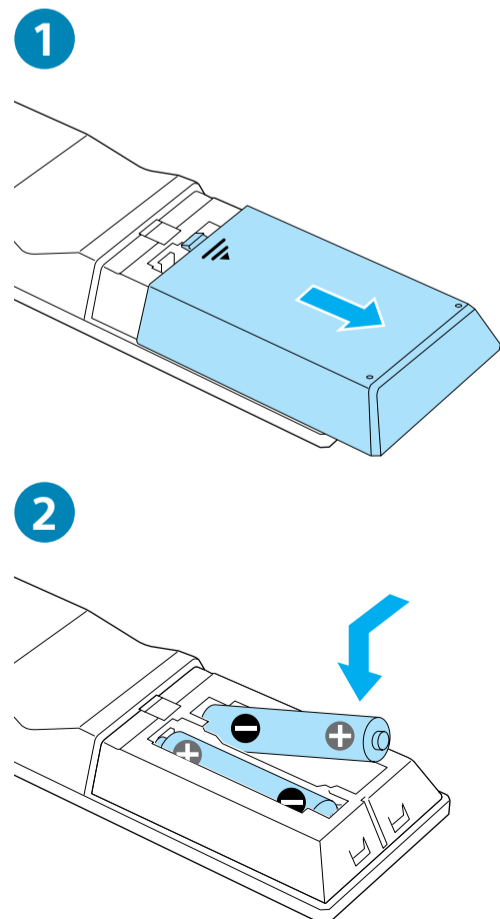
# 2



**Подключения** Дополнительные сведения о подключении см. в инструкции по эксплуатации.

**Підключення** Для додаткової інформації по підключенню див. інструкції з експлуатації.

# 3



# 4

