

## マルチバッテリーアダプターキット Multi Battery Adaptor Kit Комплект адаптеров для мультизарядных устройств 多電池适配器套件

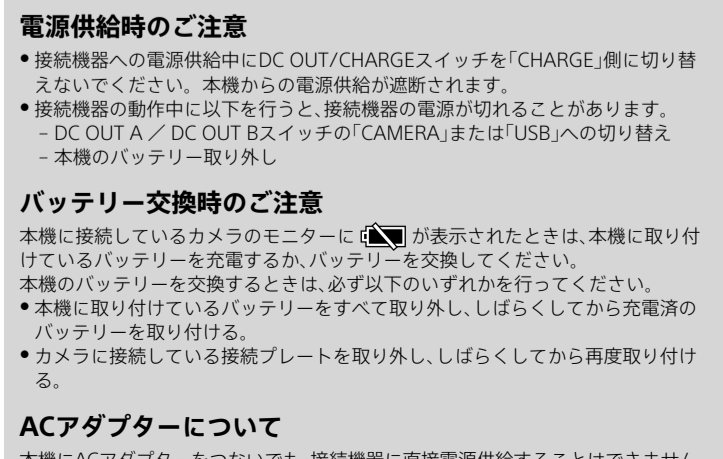
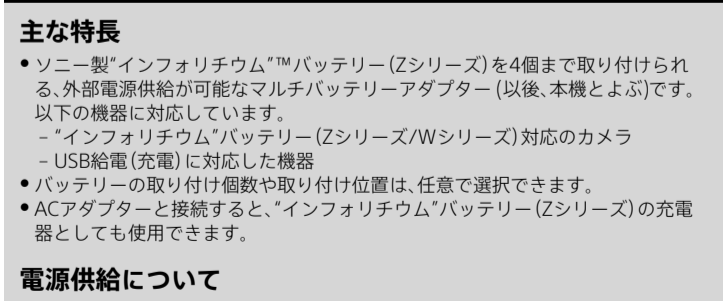
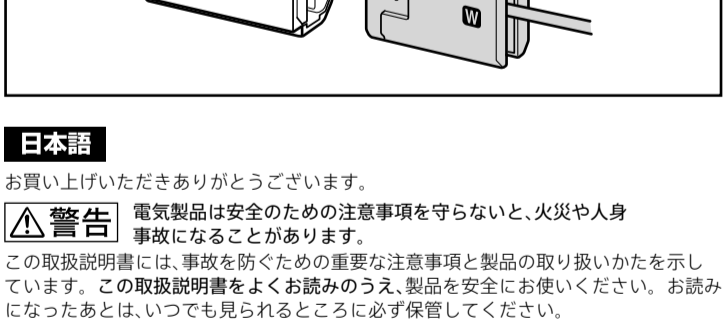
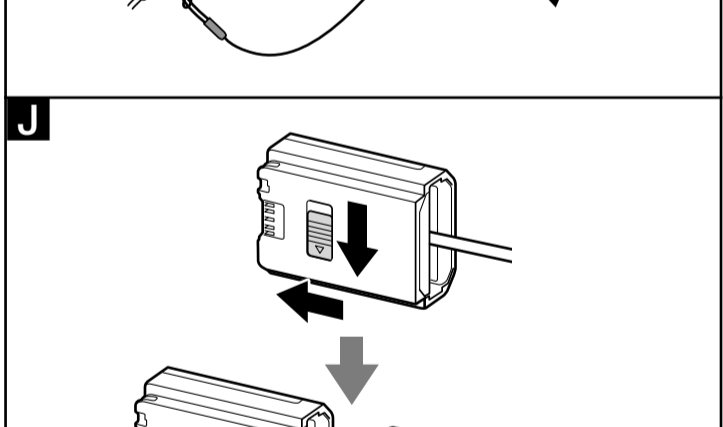
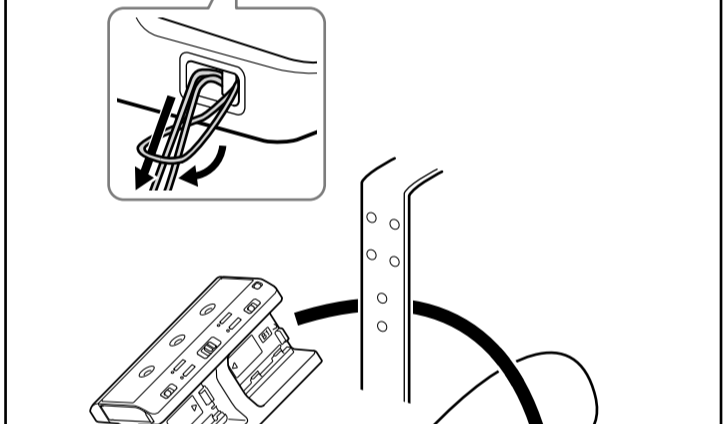
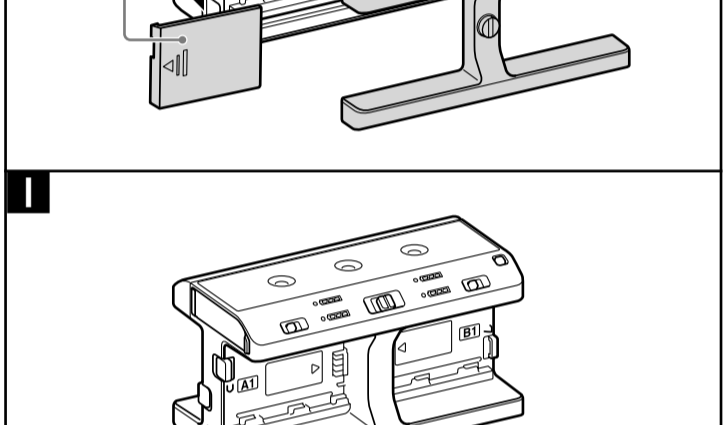
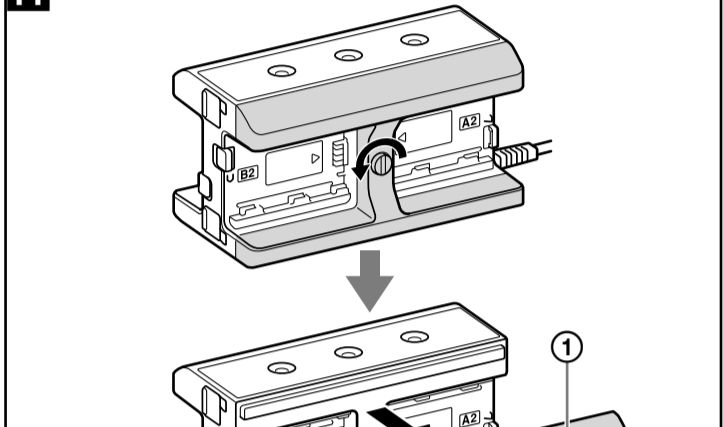
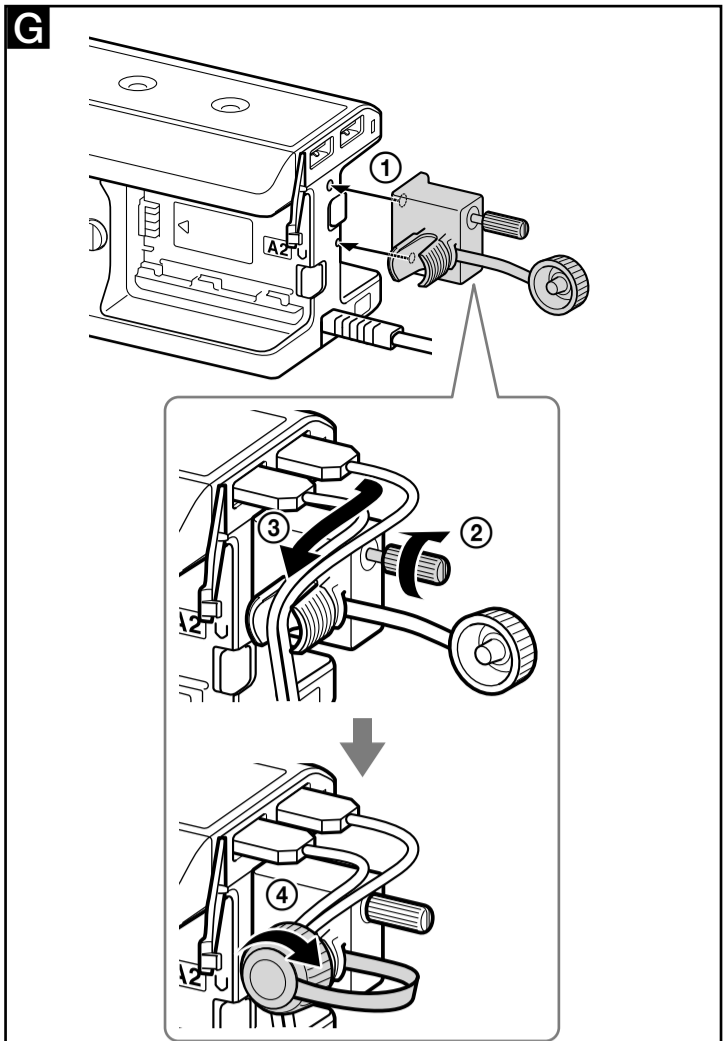
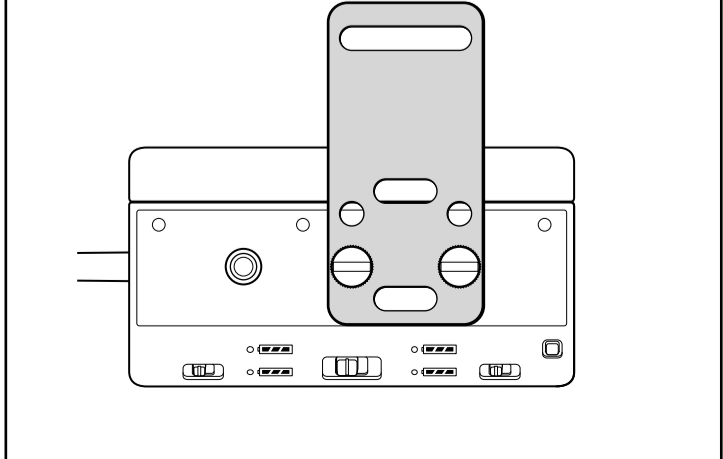
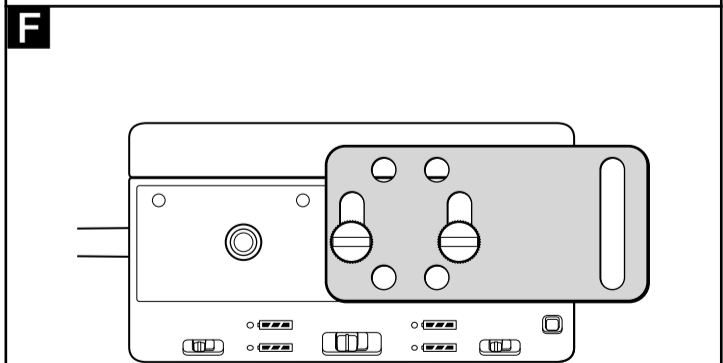
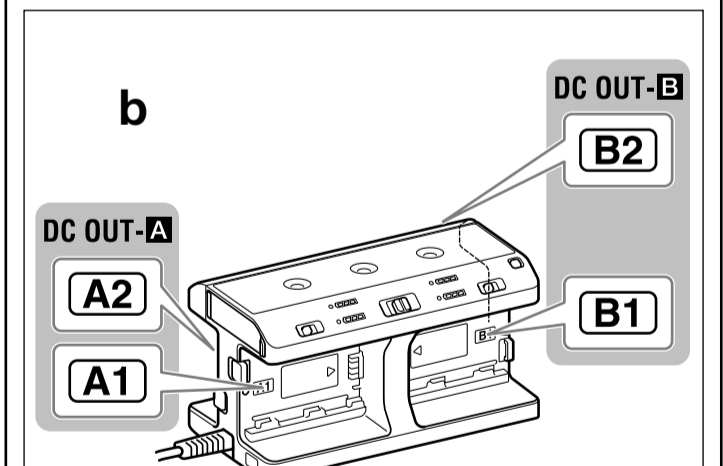
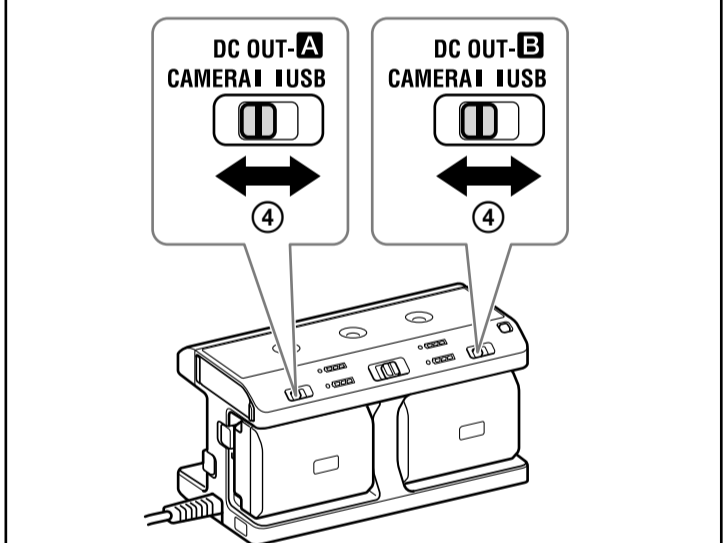
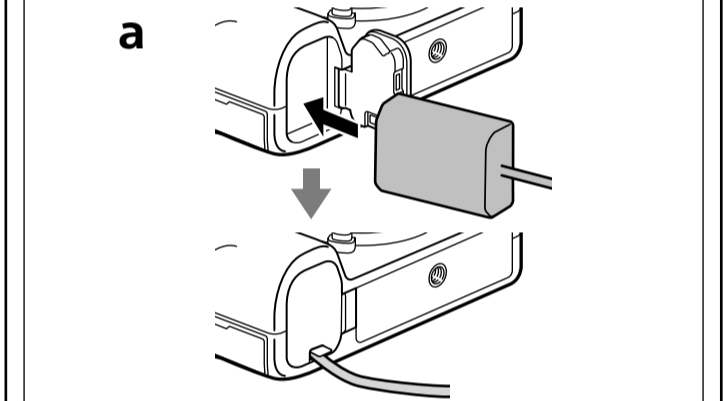
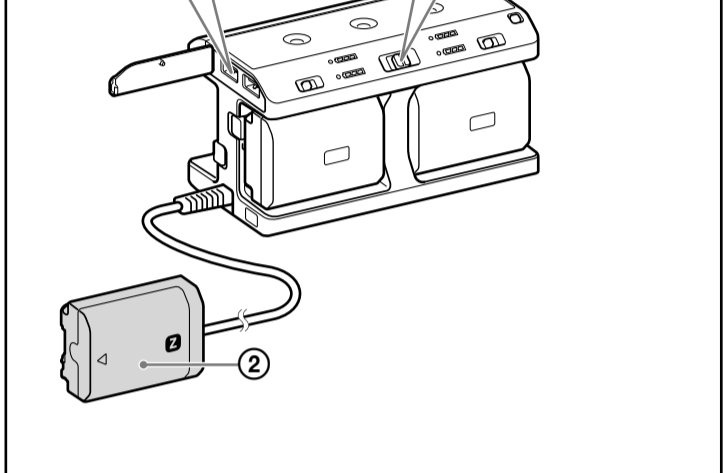
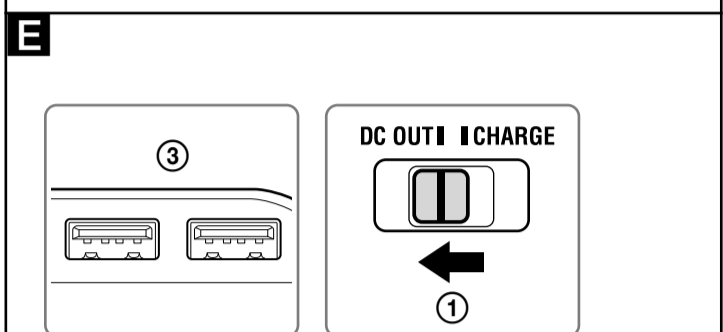
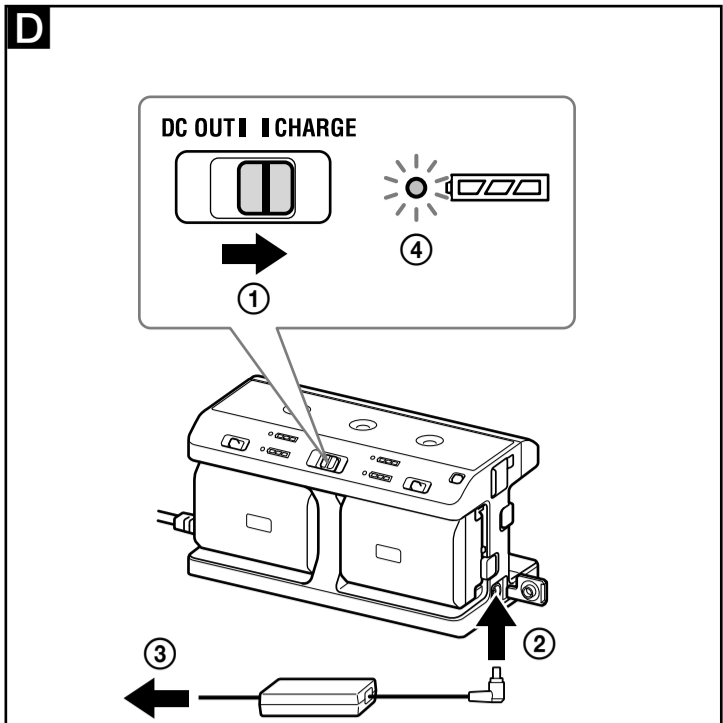
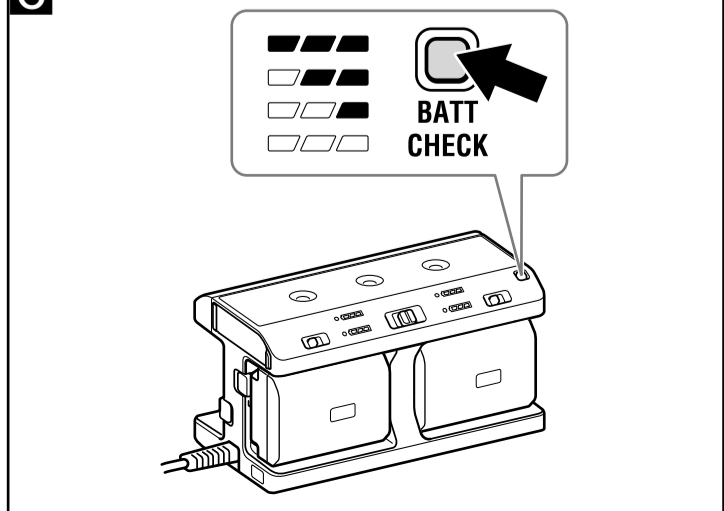
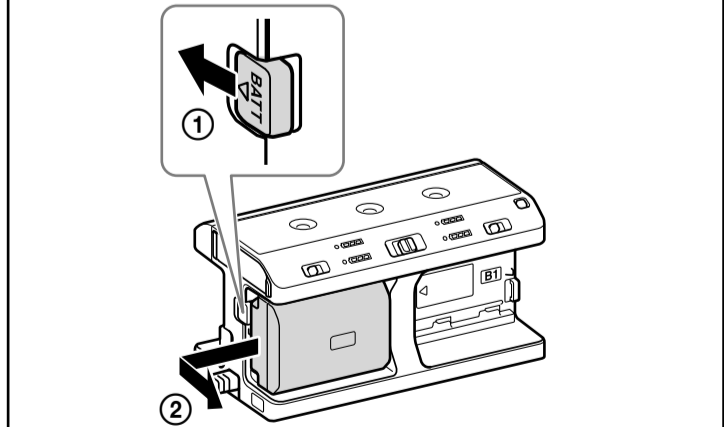
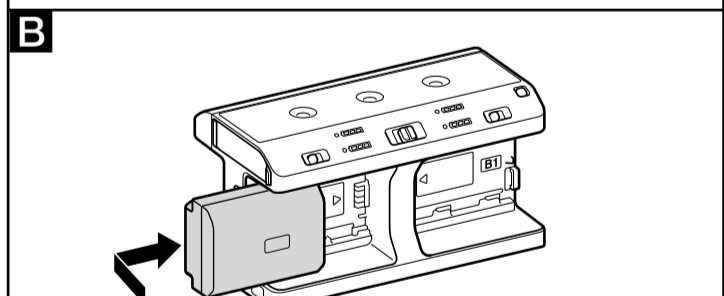
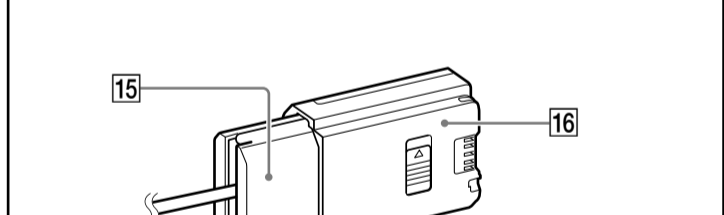
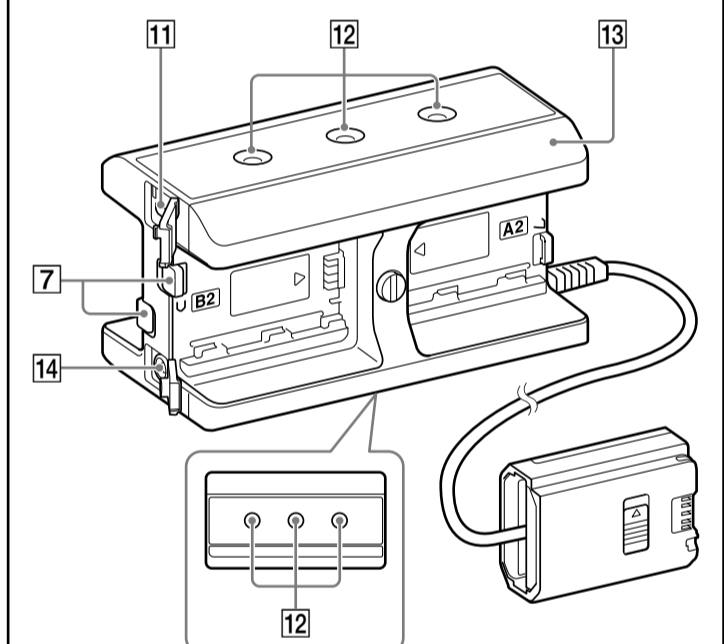
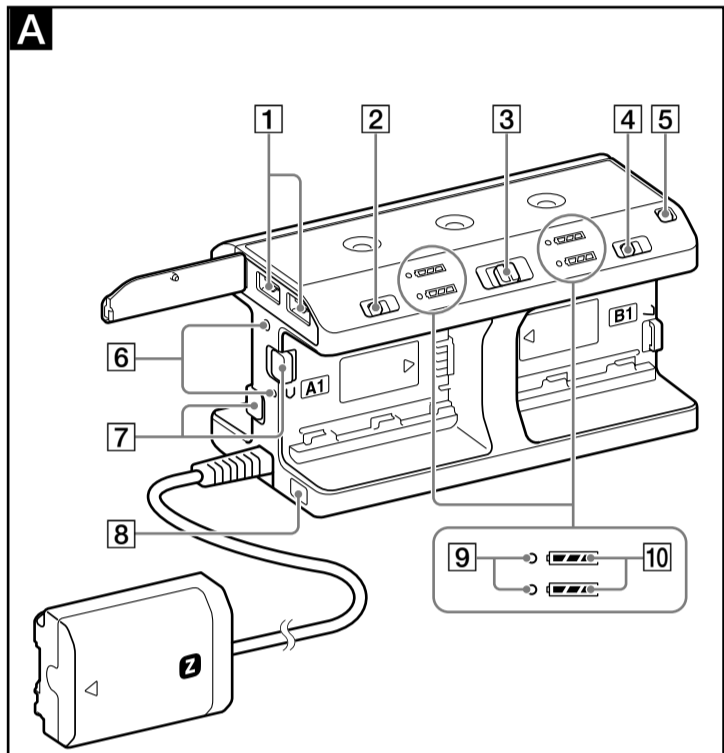
取扱説明書 / Инструкции з експлуатації /  
Instruccia по эксплуатации / 使用说明书 / 사용 설명서

©2017 Sony Corporation  
Printed in China  
http://www.sony.net/



4694093020

### NPA-MQZ1K



### 付属品 ( )内の数字は個数

- マルチバッテリーアダプター (NPA-MQZ1) (1)
- バッテリープロテクター\* (1)
- 接続プレート (Zシリーズバッテリー用)\* (1)
- ACアダプター (AC-UE51230M/AC-UE51230M/AC-UE51230M T)\* (1)
- 電源コード (1)
- マウンティングプレート (1)
- 取付けネジ (2)
- ケーブルプロテクター (1)
- バッテリー端子カバー (2)
- リネージュコード (1)
- 印刷指一式

\*お買い上げ時は本機に装着  
\*ACアダプターの型番や形状は、国や地域により異なります。

### A 各部名称

- USB端子 (DC OUT)
- DC OUTスイッチ
- DC OUT/CHARGEスイッチ
- DC OUT Bスイッチ
- BATT CHECKボタン
- カメラレンズ/カメラを取り付け穴
- バッテリー取り外しレバー
- リネージュ取り付け穴
- CHARGEランプ
- 充電確認ランプ
- DC IN (5 V) 端子
- 取り付けネジ穴 (1/4-20 UNC)
- バッテリープロテクター
- DC IN (5 V) 端子
- 接続プレート (Wシリーズバッテリー用)\*
- 接続プレート (Zシリーズバッテリー用)\*

### B バッテリーを取り付ける／取り外す

### C バッテリー残量を確認する

- BATT CHECKボタンを押す。  
残量確認ランプで、おおよそのバッテリー残量を確認することができます。(約10秒間点灯)

	残量確認ランプ
70%-100%	
40%-70%	
10%-40%	
0%-10%	

残量確認ランプによる残量表示や、上記の数値は目安です。  
周囲の温度やバッテリーの状態によっては上記の数値と異なる場合があります。

**ヒント**  
本機をカメラに接続して使用している場合、カメラ側のモニターでもバッテリー残量を確認できます。

本機に複数のバッテリーを取り付けていても、カメラ側のモニターに表示される**CHARGE**は1つのバッテリーの充電状態を示します。充電の少ないものから順に個ずつ充電されます。すべてのバッテリーが90%以上充電されると、本機のCHARGEランプは消灯します。(実用充電)  
CHARGEランプが消えた後、続けて約60分\*充電すると、より長時間バッテリーを使用できます。(満充電)  
\*バッテリーを4個取り付けている場合。

**ヒント**  
DC IN (5 V) 端子に、USB ACアダプターまたはPCなどのUSB端子を接続しても充電することができません。

充電時間は、USB ACアダプターまたはPCの仕様により異なります。

**充電時間について(付属のACアダプターを使用時)**

バッテリー	NP-FZ100 (1個)	NP-FZ100 (4個)
実用充電時間	約120分	約480分
満充電時間	約160分	約640分

- 本機を使用し、使い切ったバッテリーを25°Cの室温で充電したときの時間です。
- 周囲の温度やバッテリーの状態によっては、上記の充電時間と異なる場合があります。

**ご注意**  
\*本機でバッテリー残量を確認したとき、残量確認ランプが0%・10% (消灯)の状態であるにもかかわらずCHARGEランプが点灯しない場合は、バッテリーが正しく取り付けられているか確認してください。正しく取り付けられていないと充電できません。

\*長時間使用していないバッテリーを充電する場合は、充電時間が長くなる場合があります。

**充電時間について(付属のACアダプターを使用時)**

バッテリー	NP-FZ100 (1個)	NP-FZ100 (4個)
実用充電時間	約120分	約480分
満充電時間	約160分	約640分

- 本機を使用し、使い切ったバッテリーを25°Cの室温で充電したときの時間です。
- 周囲の温度やバッテリーの状態によっては、上記の充電時間と異なる場合があります。

**ご注意**  
\*本機でバッテリー残量を確認したとき、残量確認ランプが0%・10% (消灯)の状態であるにもかかわらずCHARGEランプが点灯しない場合は、バッテリーが正しく取り付けられているか確認してください。正しく取り付けられていないと充電できません。

\*長時間使用していないバッテリーを充電する場合は、充電時間が長くなる場合があります。

**充電時間について(付属のACアダプターを使用時)**

バッテリー	NP-FZ100 (1個)	NP-FZ100 (4個)
実用充電時間	約120分	約480分
満充電時間	約160分	約640分

**充電時間について(付属のACアダプターを使用時)**

バッテリー	NP-FZ100 (1個)	NP-FZ100 (4個)
実用充電時間	約120分	約480分
満充電時間	約160分	約640分

**充電時間について(付属のACアダプターを使用時)**

バッテリー	NP-FZ100 (1個)	NP-FZ100 (4個)
実用充電時間	約120分	約480分
満充電時間	約160分	約640分

**充電時間について(付属のACアダプターを使用時)**

バッテリー	NP-FZ100 (1個)	NP-FZ100 (4個)
実用充電時間	約120分	約480分
満充電時間	約160分	約640分

### F マウンティングプレートを取り付ける

マウンティングプレートは、本機を固定するフレームなどに合わせて取付けの向きや位置を変えることができます。

### G ケーブルプロテクターを取り付ける

USBケーブルを本機に接続するときに、ケーブル抜け防止のために使用します。

### H バッテリープロテクターについて

A2/B2のいずれにもバッテリーを取り付けたい場合は、バッテリープロテクター(○)を各バッテリー端子カバー(□)に取り付けるとこのコンパクトに使用できます。

**ご注意**  
バッテリープロテクターは、バッテリー保護に必要なものです。A2/B2にバッテリーを取り付けられる場合は、必ずバッテリープロテクターを取り付けてください。

**リネージュコードを取り付ける**

本機下部にある防刃機構の破損防止のため、リネージュコードを使用することをおすすめします。

本機にリネージュコードを取り付け、本機を固定するフレームなどにつないでください。**ご注意**  
本機に取り付けられたリネージュコードは、手首など身体に取り付けないでください。

### J “インフォリチウム”バッテリー (Wシリーズ)対応のカメラを接続する

- 接続プレート (Zシリーズバッテリー用) を取り外す。
- カメラのバッテリーを取り外し、接続プレート (Wシリーズバッテリー用) をカメラのバッテリー挿入口に入れる。

取り外した接続プレート (Zバッテリー用) を再度取り付けるには、スライドスイッチのある面と接続プレート (Wバッテリー用) の「W」マークがある面をあわせて取り付けてください。

**ヒント**  
カメラのモニターのバッテリー残量表示が残り約3分の程度になると、 が表示されます。

**使用上のご注意**

1 接続プレート (Zシリーズバッテリー用) を取り外す。

2 カメラのバッテリーを取り外し、接続プレート (Wシリーズバッテリー用) をカメラのバッテリー挿入口に入れる。

取り外した接続プレート (Zバッテリー用) を再度取り付けるには、スライドスイッチのある面と接続プレート (Wバッテリー用) の「W」マークがある面をあわせて取り付けてください。

**ヒント**  
カメラのモニターのバッテリー残量表示が残り約3分の程度になると、 が表示されます。

**使用上のご注意**

1 接続プレート (Zシリーズバッテリー用) を取り外す。

2 カメラのバッテリーを取り外し、接続プレート (Wシリーズバッテリー用) をカメラのバッテリー挿入口に入れる。

取り外した接続プレート (Zバッテリー用) を再度取り付けるには、スライドスイッチのある面と接続プレート (Wバッテリー用) の「W」マークがある面をあわせて取り付けてください。

**ヒント**  
カメラのモニターのバッテリー残量表示が残り約3分の程度になると、 が表示されます。

**使用上のご注意**

1 接続プレート (Zシリーズバッテリー用) を取り外す。

2 カメラのバッテリーを取り外し、接続プレート (Wシリーズバッテリー用) をカメラのバッテリー挿入口に入れる。

取り外した接続プレート (Zバッテリー用) を再度取り付けるには、スライドスイッチのある面と接続プレート (Wバッテリー用) の「W」マークがある面をあわせて取り付けてください。

**ヒント**  
カメラのモニターのバッテリー残量表示が残り約3分の程度になると、 が表示されます。

**使用上のご注意**

1 接続プレート (Zシリーズバッテリー用) を取り外す。

2 カメラのバッテリーを取り外し、接続プレート (Wシリーズバッテリー用) をカメラのバッテリー挿入口に入れる。

取り外した接続プレート (Zバッテリー用) を再度取り付けるには、スライドスイッチのある面と接続プレート (Wバッテリー用) の「W」マークがある面をあわせて取り付けてください。

**ヒント**  
カメラのモニターのバッテリー残量表示が残り約3分の程度になると、 が表示されます。

**使用上のご注意**

1 接続プレート (Zシリーズバッテリー用) を取り外す。

2 カメラのバッテリーを取り外し、接続プレート (Wシリーズバッテリー用) をカメラのバッテリー挿入口に入れる。

取り外した接続プレート (Zバッテリー用) を再度取り付けるには、スライドスイッチのある面と接続プレート (Wバッテリー用) の「W」マークがある面をあわせて取り付けてください。

**ヒント**  
カメラのモニターのバッテリー残量表示が残り約3分の程度になると、 が表示されます。

**使用上のご注意**

1 接続プレート (Zシリーズバッテリー用) を取り外す。

2 カメラのバッテリーを取り外し、接続プレート (Wシリーズバッテリー用) をカメラのバッテリー挿入口に入れる。

取り外した接続プレート (Zバッテリー用) を再度取り付けるには、スライドスイッチのある面と接続プレート (Wバッテリー用) の「W」マークがある面をあわせて取り付けてください。

**ヒント**  
カメラのモニターのバッテリー残量表示が残り約3分の程度になると、 が表示されます。

**使用上のご注意**

1 接続プレート (Zシリーズバッテリー用) を取り外す。

2 カメラのバッテリーを取り外し、接続プレート (Wシリーズバッテリー用) をカメラのバッテリー挿入口に入れる。

取り外した接続プレート (Zバッテリー用) を再度取り付けるには、スライドスイッチのある面と接続プレート (Wバッテリー用) の「W」マークがある面をあわせて取り付けてください。

**ヒント**  
カメラのモニターのバッテリー残量表示が残り約3分の程度になると、 が表示されます。

**使用上のご注意**

1 接続プレート (Zシリーズバッテリー用) を取り外す。

2 カメラのバッテリーを取り外し、接続プレート (Wシリーズバッテリー用) をカメラのバッテリー挿入口に入れる。

取り外した接続プレート (Zバッテリー用) を再度取り付けるには、スライドスイッチのある面と接続プレート (Wバッテリー用) の「W」マークがある面をあわせて取り付けてください。

**ヒント**  
カメラのモニターのバッテリー残量表示が残り約3分の程度になると、 が表示されます。

**使用上のご注意**

1 接続プレート (Zシリーズバッテリー用) を取り外す。

2 カメラのバッテリーを取り外し、接続プレート (Wシリーズバッテリー用) をカメラのバッテリー挿入口に入れる。

取り外した接続プレート (Zバッテリー用) を再度取り付けるには、スライドスイッチのある面と接続プレート (Wバッテリー用) の「W」マークがある面をあわせて取り付けてください。

**ヒント**  
カメラのモニターのバッテリー残量表示が残り約3分の程度になると、 が表示されます。

**使用上のご注意**

1 接続プレート (Zシリーズバッテリー用) を取り外す。

2 カメラのバッテリーを取り外し、接続プレート (Wシリーズバッテリー用) をカメラのバッテリー挿入口に入れる。

取り外した接続プレート (Zバッテリー用) を再度取り付けるには、スライドスイッチのある面と接続プレート (Wバッテリー用) の「W」マークがある面をあわせて取り付けてください。

**ヒント**  
カメラのモニターのバッテリー残量表示が残り約3分の程度になると、 が表示されます。

**使用上のご注意**

1 接続プレート (Zシリーズバッテリー用) を取り外す。

2 カメラのバッテリーを取り外し、接続プレート (Wシリーズバッテリー用) をカメラのバッテリー挿入口に入れる。

取り外した接続プレート (Zバッテリー用) を再度取り付けるには、スライドスイッチのある面と接続プレート (Wバッテリー用) の「W」マークがある面をあわせて取り付けてください。

**ヒント**  
カメラのモニターのバッテリー残量表示が残り約3分の程度になると、 が表示されます。

**使用上のご注意**

1 接続プレート (Zシリーズバッテリー用) を取り外す。

2 カメラのバッテリーを取り外し、接続プレート (Wシリーズバッテリー用) をカメラのバッテリー挿入口に入れる。

取り外した接続プレート (Zバッテリー用) を再度取り付けるには、スライドスイッチのある面と接続プレート (Wバッテリー用) の「W」マークがある面をあわせて取り付けてください。

**ヒント**  
カメラのモニターのバッテリー残量表示が残り約3分の程度になると、 が表示されます。

**使用上のご注意**

1 接続プレート (Zシリーズバッテリー用) を取り外す。

2 カメラのバッテリーを取り外し、接続プレート (Wシリーズバッテリー用) をカメラのバッテリー挿入口に入れる。

取り外した接続プレート (Zバッテリー用) を再度取り付けるには、スライドスイッチのある面と接続プレート (Wバッテリー用) の「W」マークがある面をあわせて取り付けてください。

**ヒント**  
カメラのモニターのバッテリー残量表示が残り約3分の程度になると、 が表示されます。

**使用上のご注意**

1 接続プレート (Zシリーズバッテリー用) を取り外す。

2 カメラのバッテリーを取り外し、接続プレート (Wシリーズバッテリー用) をカメラのバッテリー挿入口に入れる。

取り外した接続プレート (Zバッテリー用) を再度取り付けるには、スライドスイッチのある面と接続プレート (Wバッテリー用) の「W」マークがある面をあわせて取り付けてください。

**ヒント**  
カメラのモニターのバッテリー残量表示が残り約3分の程度になると、 が表示されます。

**使用上のご注意**

1 接続プレート (Zシリーズバッテリー用) を取り外す。

2 カメラのバッテリーを取り外し、接続プレート (Wシリーズバッテリー用) をカメラのバッテリー挿入口に入れる。

取り外した接続プレート (Zバッテリー用) を再度取り付けるには、スライドスイッチのある面と接続プレート (Wバッテリー用) の「W」マークがある面をあわせて取り付けてください。

**ヒント**  
カメラのモニターのバッテリー残量表示が残り約3分の程度になると、 が表示されます。

**使用上のご注意**

1 接続プレート (Zシリーズバッテリー用) を取り外す。

2 カメラのバッテリーを取り外し、接続プレート (Wシリーズバッテリー用) をカメラのバッテリー挿入口に入れる。

取り外した接続プレート (Zバッテリー用) を再度取り付けるには、スライドスイッチのある面と接続プレート (Wバッテリー用) の「W」マークがある面をあわせて取り付けてください。

**ヒント**  
カメラのモニターのバッテリー残量表示が残り約3分の程度になると、 が表示されます。

**使用上のご注意**

1 接続プレート (Zシリーズバッテリー用) を取り外す。

2 カメラのバッテリーを取り外し、接続プレート (Wシリーズバッテリー用) をカメラのバッテリー挿入口に入れる。

取り外した接続プレート (Zバッテリー用) を再度取り付けるには、スライドスイッチのある面と接続プレート (Wバッテリー用) の「W」マークがある面をあわせて取り付けてください。

**ヒント**  
カメラのモニターのバッテリー残量表示が残り約3分の程度になると、 が表示されます。

**使用上のご注意**

1 接続プレート (Zシリーズバッテリー用) を取り外す。

2 カメラのバッテリーを取り外し、接続プレート (Wシリーズバッテリー用) をカメラのバッテリー挿入口に入れる。

取り外した接続プレート (Zバッテリー用) を再度取り付けるには、スライドスイッチのある面と接続プレート (Wバッテリー用) の「W」マークがある面をあわせて取り付けてください。

**ヒント**  
カメラのモニターのバッテリー残量表示が残り約3分の程度になると、 が表示されます。

**使用上のご注意**

1 接続プレート (Zシリーズバッテリー用) を取り外す。

2 カメラのバッテリーを取り外し、接続プレート (Wシリーズバッテリー用) をカメラのバッテリー挿入口に入れる。

取り外した接続プレート (Zバッテリー用) を再度取り付けるには、スライドスイッチのある面と接続プレート (Wバッテリー用) の「W」マークがある面をあわせて取り付けてください。

**ヒント**  
カメラのモニターのバッテリー残量表示が残り約3分の程度になると、 が表示されます。

**使用上のご注意**

1 接続プレート (Zシリーズバッテリー用) を取り外す。

2 カメラのバッテリーを取り外し、接続プレート (Wシリーズバッテリー用) をカメラのバッテリー挿入口に入れる。

取り外した接続プレート (Zバッテリー用) を再度取り付けるには、スライドスイッチのある面と接続プレート (Wバッテリー用) の「W」マークがある面をあわせて取り付けてください。</

