

Wypróbujmy nowy liniowy rejestrator dźwięku PCM

Liniowy rejestrator dźwięku PCM Instrukcja obsługi



PCM-A10

Patrz Przewodnik pomocniczy

Niniejsza Instrukcja obsługi zawiera opis podstawowych funkcji liniowego rejestratora dźwięku PCM. Przewodnik pomocniczy to instrukcja online. Przewodnik pomocniczy zawiera szczegółowe informacje, instrukcje oraz możliwe rozwiązania ewentualnych problemów.

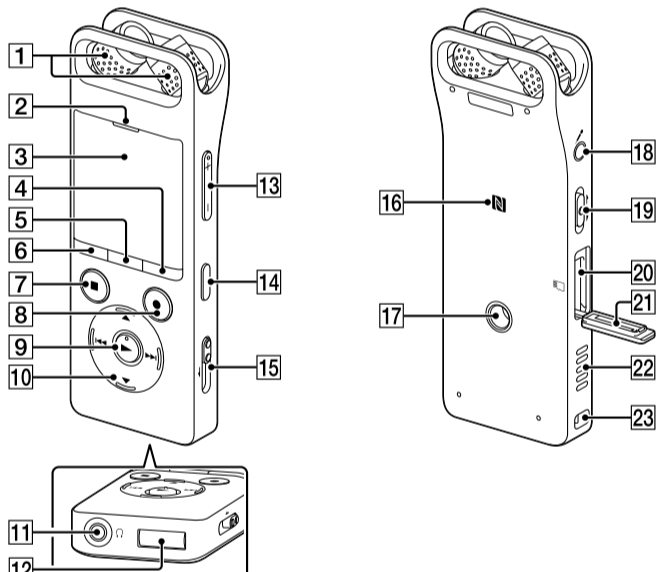
http://rd1.sony.net/help/icd/pcm10/h_ce/



Sprawdź załączone elementy

- Liniowy rejestrator dźwięku PCM (1)
- Osłona przeciwwiatrowa (1)
- Pokrowiec (1)
- Instrukcja obsługi (ta kartka)
- Karta gwarancyjna (ta karta)
- Oprogramowanie, Sound Organizer 2 (Plik instalacyjny jest zapisany w wbudowanej pamięci, aby można go zainstalować na komputerze.)

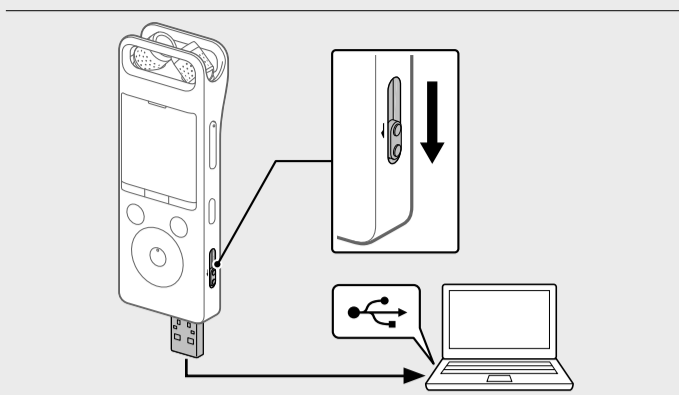
Części i elementy sterownicze



- 1 Wbudowane mikrofony
- 2 Liniowe wartości szczytowej
- 3 Okno wyświetlacza
- 4 Przycisk OPTION
- 5 Przycisk T-MARK (znacznik ścieżki)
- 6 Przycisk BACK/ HOME
- 7 Przycisk ■STOP
- 8 Przycisk ■REC/PAUSE (nagrywanie/pauza), wskaźnik nagrywania
- 9 Przycisk ► [odtwarzanie/zatwierdzenie]**
- 10 Przycisk sterujący (A-DPC [Digital Pitch Control], ▼/▲ A-B [odtwarzanie wielokrotne A-B], ◀▶ [wyskazywanie do tyłu/szybkie przewijanie do tyłu], ▶▶ [wyskazywanie do przodu/szybkie przewijanie do przodu])
- 11 Gniazdo ⌚ (słuchawki)
- 12 Osłona złącza USB (Złącze USB jest schowane za osłoną.)
- 13 Przycisk VOL -/+*1 (głośność +/-)
- 14 Przycisk REHEARSAL
- 15 Suwak USB
- 16 N (znak NFC) [Umieścić smartfon współpracujący z NFC na tym symbolu, aby wykonać parowanie NFC.]
- 17 Otwór na podłączenie statywu (Statyw nie jest załączony do liniowego rejestratora dźwięku PCM.)
- 18 Gniazdo ⌚ (mikrofon)
- 19 Przelicznik HOLD+POWER*2
- 20 Gniazdo karty microSD (Gniazdo karty znajduje się pod osłoną.)
- 21 Osłona gniazda
- 22 Wbudowany głośnik
- 23 Otwór na pasek (Pasek nie jest załączony do liniowego rejestratora PCM.)

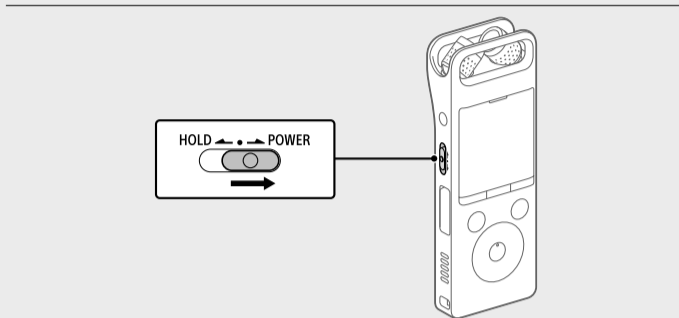
*1 Przycisk ► [odtwarzanie/enter] i przycisk VOL - (głośność +/-) mają wyspłaty punkt. Należy korzystać z tego wypukłego punktu podczas obsługi liniowego rejestratora dźwięku PCM.
*2 Przesunięcie przelicznika HOLD+POWER do położenia „POWER” i przytrzymanie go przez 8 sekund lub dłuższe spowoduje ponowne uruchomienie liniowego rejestratora dźwięku PCM. Szczegółowe instrukcje znajdują się w Przewodniku pomocniczym.

Ładowanie



- 1 Naładuj liniowy rejestrator dźwięku PCM. Przesuń suwak USB w kierunku strzałki i podłącz złącze USB do portu USB włączonego komputera. Po petnym naładowaniu akumulatora wskaźnik akumulatora zmieni się z wyświetlania ładowania na „Full”.
- 2 Odłącz liniowy rejestrator dźwięku PCM. Upewnij się, że w oknie wyświetlacza nie jest już wyświetlany komunikat „Accessing”. Następnie przeczytaj instrukcje w Przewodniku pomocniczym, aby bezpiecznie odłączyć liniowy rejestrator dźwięku PCM.

Włączanie zasilania

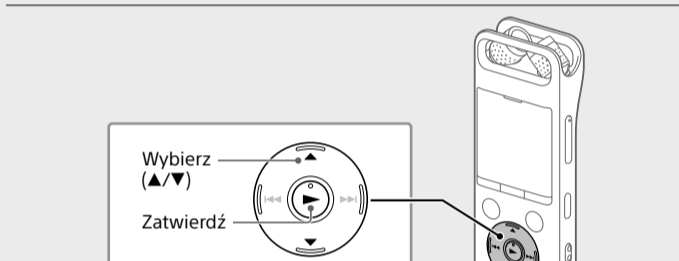


Przesuń i przytrzymaj przelicznik HOLD+POWER w kierunku „POWER”, aż wyświetli się okno wyświetlacza. Aby wyłączyć zasilanie, przesuń przelicznik HOLD+POWER na „POWER” i przytrzymaj go, aż w oknie wyświetlacza pojawi się napis „Power Off”.

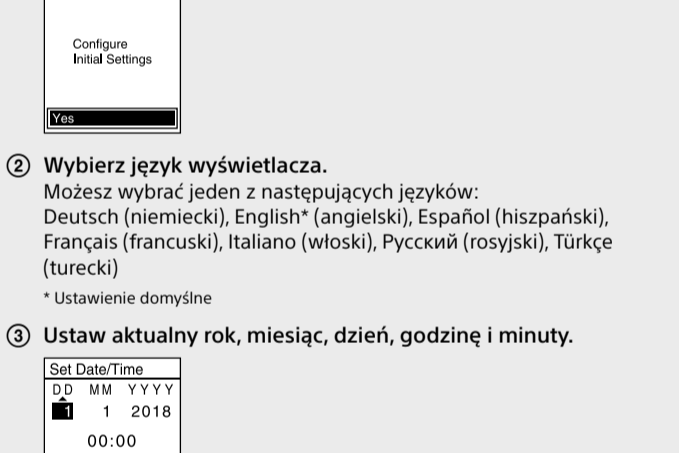
Zapobieganie niezamierzonym operacjom (HOLD)

Przesuń przelicznik HOLD+POWER w kierunku „HOLD”. Aby wyjść z trybu HOLD liniowego rejestratora dźwięku PCM, przesuń przelicznik HOLD+POWER do środka.

Ustawienia wstępne



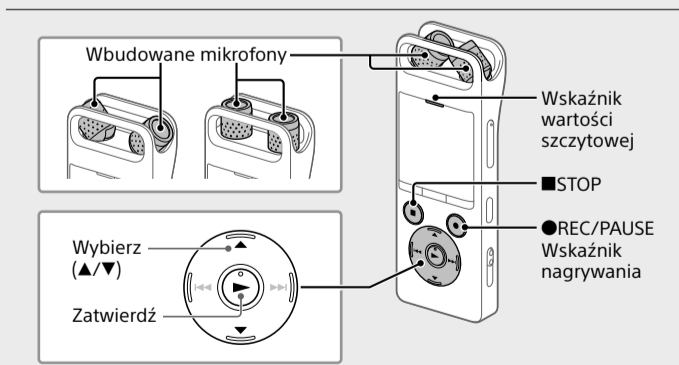
Po pierwszym włączeniu liniowego rejestratora dźwięku PCM w oknie wyświetlacza pojawi się ekran „Configure Initial Settings”. Możesz wtedy wybrać język wyświetlacza, ustawić zegar i włączyć/wyłączyć dźwięk przycisków.



- 1 Naciśnij „Yes”, aby rozpocząć ustawienia początkowe.
- 2 Wybierz język wyświetlacza. Możesz wybrać jeden z następujących języków: Deutsch (niemiecki), English (angielski), Español (hiszpański), Français (francuski), Italiano (włoski), Pycckий (rosyjski), Türkçe (turecki)
* Ustawienia domyślne
- 3 Ustaw aktualny rok, miesiąc, dzień, godzinę i minutę.
- 4 Wybierz „Next”.
- 5 Wybierz „ON” lub „OFF”, aby włączyć lub wyłączyć sygnał dźwiękowy. Po zakończeniu ustawień początkowych zostanie wyświetlony komunikat o zakończeniu oraz pojawi się menu HOME.

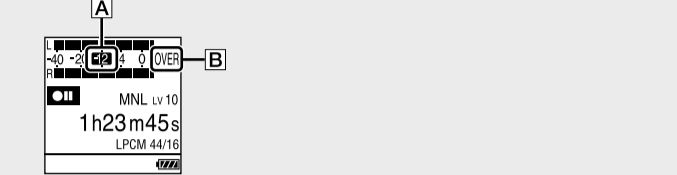
Uwaga
Ustawienia początkowe można zmieniać w dowolnym momencie. Szczegółowe instrukcje znajdują się w Przewodniku pomocniczym.

Nagrywanie



- 1 Przed rozpoczęciem nagrywania upewnij się, że przelicznik HOLD został zwolniony.
- 1 Wybierz „■ Record” z menu HOME. Pojawi się ekran stanu gotowości do nagrywania.
- 2 Wybierz miejsce i folder do zapisania nagranego pliku.
Aby zapisać nagraną plik na karcie microSD, należy zmienić folder docelowo przechowywania pliku. Wybierz „Recording Folder” - „SD Card” z menu OPTION i rozpocznij nagrywanie.
- 3 Ustaw palcami kąt wbudowanych mikrofonów liniowego rejestratora dźwięku PCM tak, by wskazywały w kierunku źródła nagrywania.
- 4 Obróć liniowy rejestrator dźwięku PCM tak, by wbudowane mikrofony były skierowane w stronę docelowego źródła dźwięku.

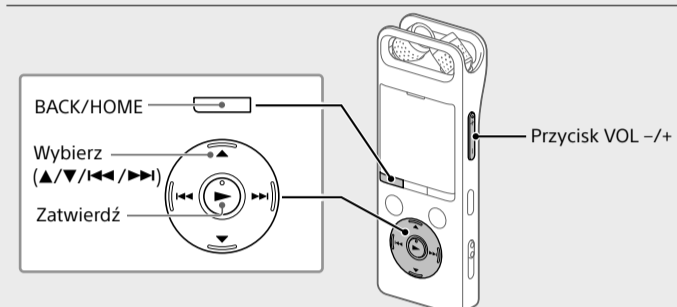
- 5 Naciśnij i przytrzymaj ●REC/PAUSE. Wskaźnik nagrywania miga na czerwono i liniowy rejestrator dźwięku PCM zatrzyma się, aby rozpocząć nagrywanie. Kiedy wbudowane mikrofony odbierają dźwięk, pasek wskaźnika poziomu maksymalnego będą zmieniać swoją długość, wskazując w ten sposób poziom głośności nagrywania.
- 6 Naciśnij ▲ lub ▼, aby wybrać optymalny poziom głośności nagrywania dla źródła dźwięku. Aktualny poziom głośności nagrywania możesz sprawdzić na wskaźnikach poziomu maksymalnego. Wyreguluj głośność nagrywania tak, by poziom głośności wynosił około -12 dB (A), czyli znajdował się w zakresie optymalnym. Jeśli podczas nagrywania zostaną wykryte zbyt głośne dźwięki, w oknie wyświetlacza pojawi się komunikat „OVER (B)” i wskaźniki wartości szczytowej zawisną się. W takim przypadku należy zmniejszyć głośność nagrywania, naciskając ▼ do momentu, gdy komunikat „OVER” zniknie i wskaźniki wartości szczytowej zgasną, aby uniknąć zniekształcenia dźwięku. Naciśnij ▲ i przytrzymując ▲ lub ▼, możesz zwiększać lub zmniejszać głośność nagrywania.



Za pomocą funkcji próby można łatwo regulować poziom głośności nagrywania. Informacje o funkcji próby można znaleźć w Przewodniku pomocniczym.

- 7 Naciśnij ●REC/PAUSE. W oknie wyświetlacza pojawi się „REC” i wskaźnik nagrywania zawisnie się na czerwono.
- 8 Naciśnij ■STOP, aby zatrzymać nagrywanie. W oknie wyświetlacza pojawi się ekran „Saving...”, a następnie ekran stanu gotowości do nagrywania.

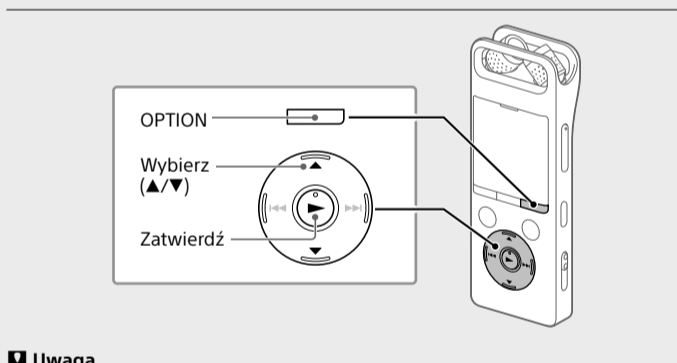
Odsłuchiwanie



- 1 Wybierz „■ Recorded Files” z menu HOME.
- 2 Wybierz „Latest Recording”, „Search by REC Date”, „Search by REC Scene”, lub „Folders”.
- 3 Wybierz żądany plik. Rozpoczyna się odtwarzanie.
- 4 Naciśnij VOL + lub VOL -, aby wyregulować głośność.
- 5 Naciśnij ■STOP, aby zatrzymać odtwarzanie.

Zaraz po zatrzymaniu nagrywania możesz nacisnąć ►, aby otworzyć nagryany plik.
Dodawanie znacznika ścieżki
Znacznik ścieżki można dodać w celu późniejszego podzielenia pliku w danym miejscu lub ułatwienia lokalizacji danego miejsca podczas odtwarzania. Dla danego pliku można ustawić od 98 znaczników ścieżek. Znaczniki ścieżek można również dodać podczas nagrywania.

Kasowanie



- 1 Naciśnij i przytrzymaj przycisk BACK/HOME. Pojawi się ekran menu HOME.
- 2 Wybierz z listy nagranych plików plik, który chcesz usunąć, lub otwórz plik, który chcesz usunąć.
- 3 Wybierz „Delete a File” z menu OPTION.

Usuniętego pliku nie można odzyskać.
Aby powrócić do poprzedniego elementu ustawień zegara, naciśnij BACK/HOME.

- 4 Wybierz „Yes”.
- 5 Wybierz „ON” lub „OFF”, aby włączyć lub wyłączyć sygnał dźwiękowy. Po zakończeniu ustawień początkowych zostanie wyświetlony komunikat o zakończeniu oraz pojawi się menu HOME.

Ciesz się muzyką bezprzewodowo Słuchaj muzyki za pomocą urządzenia dźwiękowego z funkcją BLUETOOTH®

Po nawiązaniu połączenia bezprzewodowego między urządzeniem Bluetooth a liniowym rejestratorem dźwięku PCM można słuchać muzyki z urządzenia dźwiękowego Bluetooth.

Rejestracja (parowanie) urządzenia
Aby po raz pierwszy wykonać połączenie bezprzewodowe między urządzeniami dźwiękowymi Bluetooth, urządzenia te należy ze sobą zarejestrować. Taką rejestracją urządzenie nazywana jest „parowaniem”.

Ustaw w trybie parowania urządzenie dźwiękowe Bluetooth, do którego chcesz nawiązać połączenie Bluetooth.
Pamiętaj, aby umieścić liniowy rejestrator dźwięku PCM w zasięgu 1 m od urządzenia dźwiękowego Bluetooth.

Przy nagrywaniu w trybie gotowości wybierz „■ Bluetooth” - „Audio Device” - „Add Device (Pairing)” z menu HOME.
Kiedy w oknie wyświetlacza pojawi się „Turn Bluetooth On?” lub „Disconnect Connected Audio Device. Continue?”, wybierz „Yes”.

Kiedy w oknie wyświetlacza pojawi się „Search for Audio Devices. Prepare the Other Device to Connect.”, naciśnij przycisk ►, aby rozpocząć wyszukiwanie.
Rozpocznie się wyszukiwanie urządzeń dźwiękowych Bluetooth dostępnych do rejestracji urządzenia i w oknie wyświetlacza pojawi się lista znalezionych urządzeń.

Wybierz urządzenie Bluetooth, które chcesz zarejestrować dla ustalenia połączenia Bluetooth.
Kiedy urządzenie zostanie zarejestrowane, w oknie wyświetlacza pojawi się informacja „Connection Complete”.

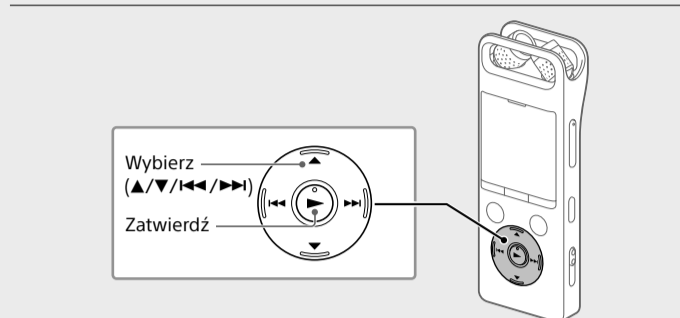
Obróć liniowy rejestrator dźwięku PCM tak, by wbudowane mikrofony były skierowane w stronę docelowego źródła dźwięku.
Teraz możesz słuchać muzyki za pomocą urządzenia dźwiękowego z funkcją Bluetooth.

Rozłączenie połączenia Bluetooth między liniowym rejestratorem dźwięku PCM a urządzeniem dźwiękowym Bluetooth
Wybierz „■ Bluetooth” - „Audio Device” - „Disconnect” z menu HOME. Kiedy połączenie Bluetooth zostanie rozłączone, odtwarzanie zostanie zatrzymane.

Przełączenie sygnału wyjściowego audio między słuchawkami Bluetooth a podłączonymi słuchawkami
Podczas trwania połączenia Bluetooth zaden sygnał audio nie jest wysyłany do słuchawek podłączonych do gniazda słuchawek. Aby użyć podłączonych słuchawek do słuchania, należy przerwać połączenie Bluetooth.

Uwaga
• Nie można monitorować nagrywanego dźwięku za pomocą podłączonego urządzenia dźwiękowego Bluetooth.
• Nagrywany dźwięk jest wysyłany do gniazda słuchawek ⌚ (słuchawki). Do monitorowania należy użyć słuchawek.

Obsługa za pomocą smartfona (REC Remote)



Za pomocą funkcji Bluetooth liniowego rejestratora dźwięku PCM można obsługiwać liniowy rejestrator dźwięku PCM (nagrywanie, zmiana ustawień nagrywania itd.) za pomocą smartfona.

Obsługa liniowego rejestratora dźwięku PCM za pomocą smartfona
Należy zainstalować REC Remote na smartfonie i wykonać parowanie między smartfonem i liniowym rejestratorem dźwięku PCM. Parowanie oznacza, że urządzenia Bluetooth zostaną ze sobą zarejestrowane, aby nawiązać po raz pierwszy połączenie bezprzewodowe.

Aby dokonać parowania liniowego rejestratora dźwięku PCM za pomocą REC Remote, należy zainstalować najnowsza wersję REC Remote. Jeśli smartfon ma już zainstalowaną aplikację REC Remote, należy upewnić się, że jest to najnowsza wersja.



- 1 Wybierz „■ Recorded Files” z menu HOME.
- 2 Na liniowym rejestratorze dźwięku PCM wybierz „■ Bluetooth” - „REC Remote” - „Add Device (Pairing)” z menu HOME i postępuj zgodnie z instrukcjami na ekranie, aby włączyć funkcję Bluetooth.
- 3 Na smartfonie włącz REC Remote i wybierz „PCM-A10” (ten liniowy rejestrator dźwięku PCM) z listy dostępnych urządzeń. Szczegółowe instrukcje znajdują się w instrukcji obsługi REC Remote dołączonej do smartfona. Teraz możesz korzystać ze smartfona do obsługi liniowego rejestratora dźwięku PCM.

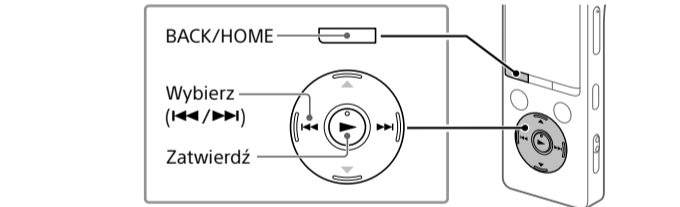
Włączenie lub wyłączenie funkcji Bluetooth liniowego rejestratora dźwięku PCM

Po wyłączeniu funkcji Bluetooth liniowy rejestrator dźwięku PCM jest odłączony od wszystkich urządzeń połączonych przez Bluetooth, w tym także od urządzenia dźwiękowego Bluetooth i smartfona z zainstalowanym oprogramowaniem REC Remote.

- 1 Wybierz „■ Bluetooth” - „Bluetooth ON/OFF” z menu HOME.
- 2 Aby włączyć funkcję Bluetooth, wybierz „ON”. Aby ją wyłączyć, wybierz „OFF”.

Korzystanie z menu HOME

Menu HOME można używać do wykonywania różnorodnych operacji, w tym lokalizowania i odtwarzania nagranego pliku i zmiany ustawień liniowego rejestratora dźwięku PCM.



- 1 Naciśnij i przytrzymaj przycisk BACK/HOME. Pojawi się ekran menu HOME.



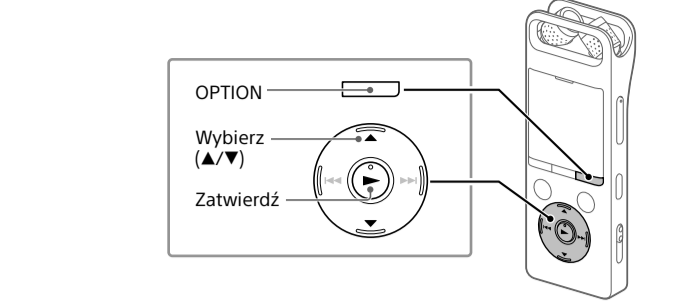
Pozycje menu HOME są ułożone w następującej kolejności:

- 1 **Wybierz żądaną funkcję:**
 - Music: Możesz wybrać i odtwarzać jeden z plików zaimportowanych z komputera. Aby znaleźć plik muzyczny, wybierz „All Songs”, „Albums”, „Artists” lub „Folders”. Podczas importowania plików należy importować je do folderu MUSIC.
 - Recorded Files: Możesz wybrać i odtwarzać jeden z plików nagranych za pomocą liniowego rejestratora dźwięku PCM. Aby zlokalizować nagraną plik, wybierz „Latest Recording”, „Search by REC Date”, „Search by REC Scene” lub „Folders”.
 - Record: Możesz wyświetlić ekran gotowości do nagrywania i rozpocząć nagrywanie.
 - Bluetooth: Możesz wyświetlić ekran menu dla pozycji korzystających z funkcji Bluetooth, takich jak REC Remote, NFC oraz urządzenia dźwiękowe z funkcją Bluetooth. Dodatkowo możesz włączyć/wyłączyć funkcję Bluetooth lub dokonać rejestracji (parowania) urządzenia. Możesz wyświetlić menu Ustawienia i zmienić różne ustawienia liniowego rejestratora dźwięku PCM. Możesz wrócić do ekranu wyświetlanego przed ekranem menu HOME.
 - Back to XX*: Funkcja, z której aktualnie korzystasz, jest wyświetlona w „XX”.

Naciśnij ■STOP, aby powrócić do ekranu, który był wyświetlany przed przejściem do menu HOME.

Korzystanie z menu OPTION

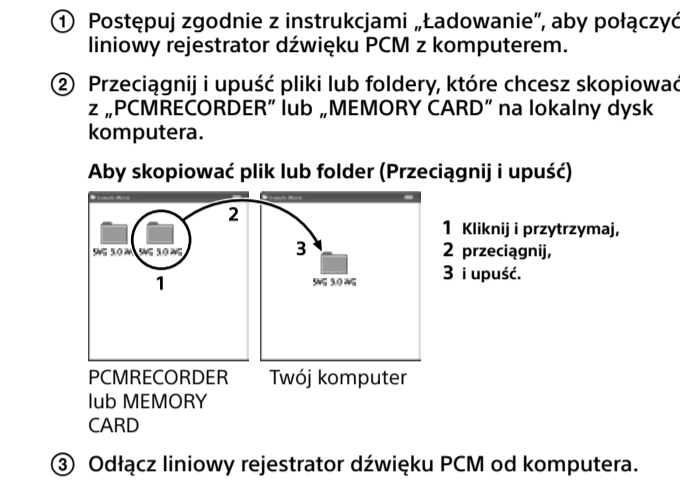
Menu OPTION służy do obsługi różnorodnych funkcji, na przykład zmiany ustawień liniowego rejestratora dźwięku PCM.



- 1 Wybierz żądaną funkcję z menu HOME i naciśnij OPTION.
- 2 Wybierz pozycję menu, dla której chcesz zmienić ustawienia.
- 3 Wybierz żądaną opcję ustawienia.

Kopiowanie plików z liniowego rejestratora dźwięku PCM do komputera

Pliki i foldery z liniowego rejestratora dźwięku PCM można kopiować i zapisywać w pamięci komputera.



- 1 Postępuj zgodnie z instrukcjami „Ładowanie”, aby połączyć liniowy rejestrator dźwięku PCM z komputerem.
- 2 Przełącznij i upuść pliki lub foldery, które chcesz skopiować z „PC/MRECORDER” lub „MEMORY CARD” na lokalny dysk komputera.
- 3 Odłącz liniowy rejestrator dźwięku PCM od komputera.

Instalacja programu Sound Organizer 2

Zainstaluj oprogramowanie Sound Organizer na komputerze. Oprogramowanie Sound Organizer umożliwia wymianę plików między liniowym rejestratorem dźwięku PCM a komputerem. Można też za jego pomocą odtwarzać i przesyłać do liniowego rejestratora dźwięku PCM pliki muzyki zaimportowane z płyt CD i innych nośników, pliki MP3 oraz inne pliki audio zaimportowane do komputera.

Uwaga
• Program Sound Organizer jest zgodny wyłącznie z komputerami Windows. Nie jest on zgodny z systemem Mac.
• Ten dyktafon cyfrowy jest kompatybilny tylko z programem Sound Organizer 2.
• Sformatowanie pamięci wbudowanej powoduje usunięcie wszystkich zapisanych na niej danych. (Instalator oprogramowania Sound Organizer również zostanie usunięty.)

Przed przystąpieniem do instalacji oprogramowania Sound Organizer musisz zalogować się na konto z uprawnieniami administratora.
• Procedura instalacyjna różni się w zależności od wersji Windows. W niniejszym przykładzie wykorzystano system Windows 10.

- 1 Postępuj zgodnie z instrukcjami „Ładowanie”, aby połączyć liniowy rejestrator dźwięku PCM z komputerem.
- 2 Sprawdź, czy liniowy rejestrator dźwięku PCM został rozpoznany przez komputer. W oknie wyświetlacza liniowego rejestratora dźwięku PCM pojawi się napis „Connecting” i pozostanie wyświetlony w czasie gdy liniowy rejestrator dźwięku PCM będzie podłączony do komputera.
- 3 Kliknij prawym przyciskiem w lewym dolnym rogu pulpitu, a następnie kliknij [Eksplorator plików] w menu.
- 4 Dwukrotnie kliknij [PC/MRECORDER] - [FOR WINDOWS].
- 5 Dwukrotnie kliknij [SoundOrganizer_V2001] lub [SoundOrganizer_V2001.exe]. Postępuj zgodnie z instrukcjami wyświetlanymi na ekranie komputera.
- 6 Kiedy pojawi się okno [Welcome to Sound Organizer 2 Installer], kliknij [Next].
- 7 Zaskseptuj warunki umowy licencyjnej, wybierając [I accept the terms in the license agreement] po czym kliknij [Next].
- 8 Kiedy pojawi się okno [Setup Type], wybierz [Standard] lub [Custom], po czym kliknij [Next]. Postępuj zgodnie z instrukcjami wyświetlanymi na ekranie i wybierz ustawienia instalacji, jeśli wybierzesz opcję [Custom].
- 9 Po wyświetleniu okna [Ready to Install the Program], kliknij [Install]. Rozpocznie się instalacja.
- 10 Po wyświetleniu okna [Sound Organizer has been installed successfully] zaznacz [Launch Sound Organizer Now], a następnie kliknij [Finish].

Uwaga
Po zainstalowaniu oprogramowania Sound Organizer 2 może być konieczne ponowne uruchomienie komputera.

Środki ostrożności

Zasilanie
Napięcie stałe 3.7 V: wbudowany akumulator litowo-jonowy
Napięcie stałe 5.0 V: podczas ładowania przez USB
Znamionowe zużycie prądu: 500 mA

Bezpieczeństwo
Nie należy obsługiwać urządzenia podczas prowadzenia samochodu, jazdy na rowerze lub prowadzenia innego pojazdu mechanicznego.

Ochodzenie się z urządzeniem
• Nie należy zostawiać urządzenia w pobliżu źródeł ciepła ani w miejscach narażonych na bezpośrednie działanie promieni słonecznych, nadmiernych ilości kurzu lub wstrząsów mechanicznych.
• Jeśli do wnętrza urządzenia przypadkowo dostanie się ciało obce lub płyn, przetr ponownym użytkowaniem należy wyjąć baterie i zlecić sprawdzenie urządzenia wykwalifikowanej osobie.
• Podczas korzystania z liniowego rejestratora dźwięku PCM należy pamiętać o przestrzeganiu poniższych środków ostrożności, aby zapobiec wypadnieniu się obudowy lub doprowadzeniu do nieprawidłowego działania liniowego rejestratora dźwięku PCM.
– Nie wkładaj, mając liniowy rejestrator dźwięku PCM w torbie kieszeni.
– Nie sładaj liniowego rejestratora dźwięku PCM do tyłu z owiniętym wokół niego przewodem słuchawki i chronić torbę przed silnymi uderzeniami.
• Urządzenie należy chronić przed spryskaniem wodą. Urządzenie nie jest wodoodporne. Szczególną ostrożność należy zachować w następujących sytuacjach:
– Mając urządzenie w kieszeni w czasie wizyty w łazience itp. Kiedy użytkownik się schyli, urządzenie może wpaść do wody i ulec zamoczeniu.
– Używając urządzenia w miejscach, gdzie będzie narażone na deszcz, śnieg lub wilgoć.
– W sytuacjach, kiedy użytkownik się spoci. Dotknięcie urządzenia mokrymi dłońmi lub włożenie go do kieszeni spoczącej odzieży może spowodować jego zamoczenie.
• Słuchanie głośnej muzyki przy użyciu opisanego urządzenia może mieć szkodliwy wpływ na słuch.
• Ze względu na bezpieczeństwo ruchu drogowego, nie wolno używać opisanego urządzenia podczas kierowania pojazdem ani jazdy rowerem.
• Nie należy używać tego urządzenia w miejscach, gdzie nieusłyszenie otaczających dźwięków może być niebezpieczne.
• Używanie słuchawek w miejscu, gdzie powietrze jest bardzo suche, może spowodować ból uszu. Jego przyczyną nie jest uszkodzenie słuchawek, lecz ładunki elektrostatyczne nagromadzone w ciełe użytkownika. Można je zmniejszyć, nosząc niesynteetyczną odzież, która zapobiega powstawaniu ładunków elektrostatycznych.

Zakłócenia

W przypadku umieszczenia urządzenia w pobliżu zasilacza sieciowego, świetlówek lub telefonu komórkowego podczas nagrywania lub odtwarzania można być słyszalne szumy.
• Potarcie lub zadrapanie, na przykład palcem, urządzenia podczas nagrywania może spowodować zakłócenia nagrania.

Konserwacja

Do czyszczenia części zewnętrznych pytań lub problemów dotyczących urządzenia należy skontaktować się z najbliższym punktem sprzedaży produktów firmy Sony.

W przypadku jakichkolwiek pytań lub problemów dotyczących urządzenia należy skontaktować się z najbliższym punktem sprzedaży produktów firmy Sony.

- Uwagi dotyczące funkcji Bluetooth**
- Technologia bezprzewodowa Bluetooth umożliwia łączność na odległość do około 10 m. Faktyczny zasięg może się jednak różnić w zależności od przeszkód (ludzie, meble, ściany itd.) lub stanu sygnału.
 - Poniższa lista urządzeń Bluetooth i urządzeń z bezprzewodową siecią LAN (IEEE802.11b/g) wykorzystującą te same częstotliwości (2,4 GHz), może dojść do zakłócenia sygnału, co spowoduje spadek predkości komunikacji, szumy lub brak możliwości połączenia, jeśli komunikacja Bluetooth będzie stosowana w pobliżu urządzenia z bezprzewodową siecią LAN. W takich przypadkach należy wykonać poniższe czynności.
 - Zastosować komunikację Bluetooth co najmniej 10 m od urządzenia z bezprzewodową siecią LAN podczas łączenia liniowego rejestratora dźwięku PCM z urządzeniem Bluetooth
 - Umieścić liniowy rejestrator dźwięku PCM i urządzenie Bluetooth jak najbliżej siebie.
 - Wylączyć urządzenie z bezprzewodową siecią LAN podczas przeprowadzania komunikacji Bluetooth w zasięgu 10 m od urządzenia z bezprzewodową siecią LAN.
 - Fale radiowe emitowane przez urządzenie Bluetooth mogą zakłócać działanie urządzeń takich jak elektroniczne przyrządy medyczne. W pobliżu takich urządzeń należy wyłączać urządzenie dźwięku PCM i inne urządzenia Bluetooth, ponieważ ich używanie może doprowadzić do wypadku.
 - W szpitalach, w pobliżu miejsc priorytetowych w pociągach, w samolotach, w miejscach takich jak stacje benzynowe, gdzie obecne są łatwopalne gazy, w pobliżu automatycznych drzwi lub alarmów przeciwpożarowych.

OSTRZEŻENIE

- Nie wystawiać akumulatorów ani baterii na dłuższe działanie nadmiernego ciepła, np. światła słonecznego, ognia itp.
- Nie demontować, nie otwierać ani nie niszczyć ogniw ani baterii.
- Nie narażać ogniw ani akumulatorów na działanie ognia. Unikać przechowywania na bezpośrednim słońcu.
- W przypadku wycieku z ogniwia nie dopuścić, aby płyn dostał się na skórę lub do oczu. Jeśli tak się stanie, przemyć narażone miejsce dużą ilością wody i zasięgnij porady lekarza.
- Ogniwia wtórne i akumulatory należy naladować przed użyciem. Zawsze należy przestrzegać instrukcji producenta lub instrukcji prawidłowego ładowania zawartych w instrukcji obsługi urządzenia.
- Po dłuższym okresie przechowywania może być konieczne kilkunastokrotne naładowanie lub rozładowanie ogniw lub akumulatorów, aby uzyskać ich maksymalną wydajność.
- Używać zgodnie z przepisami.

UWAGA

Nieprawidłowe włożenie baterii stwarza ryzyko wybuchu. Wymieniał wyłącznie na baterię identyczną lub tego samego typu. Użyć nieprawidłowo włożonej typu baterii grozi wybuchem. Bateria należy używać zgodnie z instrukcjami.

Nota do Klientów: następujące informacje mają zastosowanie tylko do sprzętu sprzedawanego w krajach stosujących Eurotytuł Unii Europejskiej

Produkt ten został wyprodukowany przez lub na zlecenie Sony Corporation. Importer w UE: Sony Europe Limited.
Zapoznania do importera w UE dotyczące zgodności produktu w Europie należy kierować do autoryzowanego reprezentanta producenta, Sony Belgium, bijkantoor van Sony Europe Limited, Da Vincilaan 7-01, 1935 Zaventem, Belgia.

Przed przystąpieniem do instalacji oprogramowania Sound Organizer musisz zalogować się na konto z uprawnieniami administratora.
• Procedura instalacyjna różni się w zależności od wersji Windows. W niniejszym przykładzie wykorzystano system Windows 10.

- 1 Postępuj zgodnie z instrukcjami „Ładowanie”, aby połączyć liniowy rejestrator dźwięku PCM z komputerem.
- 2 Sprawdź, czy liniowy rejestrator dźwięku PCM został rozpoznany przez komputer. W oknie wyświetlacza liniowego rejestratora dźwięku PCM pojawi się napis „Connecting” i pozostanie wyświetlony w czasie gdy liniowy rejestrator dźwięku PCM będzie podłączony do komputera.
- 3 Kliknij prawym przyciskiem w lewym dolnym rogu pulpitu, a następnie kliknij [Eksplorator plików] w menu.
- 4 Dwukrotnie kliknij [PC/MRECORDER] - [FOR WINDOWS].
- 5 Dwukrotnie kliknij [SoundOrganizer_V2001] lub [SoundOrganizer_V2001.exe]. Postępuj zgodnie z instrukcjami wyświetlanymi na ekranie komputera.
- 6 Kiedy pojawi się okno [Welcome to Sound Organizer 2 Installer], kliknij [Next].
- 7 Zaskseptuj warunki umowy licencyjnej, wybierając [I accept the terms in the license agreement] po czym kliknij [Next].
- 8 Kiedy pojawi się okno [Setup Type], wybierz [Standard] lub [Custom], po czym kliknij [Next]. Postępuj zgodnie z instrukcjami wyświetlanymi na ekranie i wybierz ustawienia instalacji, jeśli wybierzesz opcję [Custom].
- 9 Po wyświetleniu okna [Ready to Install the Program], kliknij [Install]. Rozpocznie się instalacja.
- 10 Po wyświetleniu okna [Sound Organizer has been installed successfully] zaznacz [Launch Sound Organizer Now], a następnie kliknij [Finish].

Uwaga
Po zainstalowaniu oprogramowania Sound Organizer 2 może być konieczne ponowne uruchomienie komputera.

Bezpieczeństwo
Nie należy obsługiwać urządzenia podczas prowadzenia samochodu, jazdy na rowerze lub prowadzenia innego pojazdu mechanicznego.

Ochodzenie się z urządzeniem
• Nie należy zostawiać urządzenia w pobliżu źródeł ciepła ani w miejscach narażonych na bezpośrednie działanie promieni słonecznych, nadmiernych ilości kurzu lub wstrząsów mechanicznych.
• Jeśli do wnętrza urządzenia przypadkowo dostanie się ciało obce lub płyn, przetr ponownym użytkowaniem należy wyjąć baterie i zlecić sprawdzenie urządzenia wykwalifikowanej osobie.
• Podczas korzystania z liniowego rejestratora dźwięku PCM należy pamiętać o przestrzeganiu poniższych środków ostrożności, aby zapobiec wypadnieniu się obudowy lub doprowadzeniu do nieprawidłowego działania liniowego rejestratora dźwięku PCM.
– Nie wkładaj, mając liniowy rejestrator dźwięku PCM w torbie kieszeni.
– Nie sładaj liniowego rejestratora dźwięku PCM do tyłu z owiniętym wokół niego przewodem słuchawki i chronić torbę przed silnymi uderzeniami.
• Urządzenie należy chronić przed spryskaniem wodą. Urządzenie nie jest wodoodporne. Szczególną ostrożność należy zachować w następujących sytuacjach:
– Mając urządzenie w kieszeni w czasie wizyty w łazience itp. Kiedy użytkownik się schyli, urządzenie może wpaść do wody i ulec zamoczeniu.
– Używając urządzenia w miejscach, gdzie będzie narażone na deszcz, śnieg lub wilgoć.
– W sytuacjach, kiedy użytkownik się spoci. Dotknięcie urządzenia mokrymi dłońmi lub włożenie go do kieszeni spoczącej odzieży może spowodować jego zamoczenie.
• Słuchanie głośnej muzyki przy użyciu opisanego urządzenia może mieć szkodliwy wpływ na słuch.
• Ze względu na bezpieczeństwo ruchu drogowego, nie wolno używać opisanego urządzenia podczas kierowania pojazdem ani jazdy rowerem.
• Nie należy używać tego urządzenia w miejscach, gdzie nieusłyszenie otaczających dźwięków może być niebezpieczne.
• Używanie słuchawek w miejscu, gdzie powietrze jest bardzo suche, może spowodować ból uszu. Jego przyczyną nie jest uszkodzenie słuchawek, lecz ładunki elektrostatyczne nagromadzone w ciełe użytkownika. Można je zmniejszyć, nosząc niesynteetyczną odzież, która zap